



CS 80 MAGNEO

Привод для автоматических
раздвижных дверей

Содержание

- 03** **CS 80 MAGNEO -**
Не имеющий себе равных привод для автоматических раздвижных дверей
- 04** **Магнитная технология обеспечивает бесшумную работу -**
MAGNEO доказывает это
- 05** **Простейшее обслуживание и высочайший комфорт**
- 06** **Интеллектуальное решение для применения в безбарьерных туалетах**
- 08** **CS 80 MAGNEO -**
Наша модульная система выглядит крайне простой. Так и есть!
- 10** **Для планирования одностворчатой системы достаточно мерной рулетки**
- 12** **Все что нужно -**
монтажные размеры
- 14** **Специалисты по обработке стекла или дерева должны помнить об этих размерах**
- 16** **Простое планирование для двустворчатых систем**
- 18** **Какие компоненты необходимы для двустворчатой системы?**
- 20** **Специалисты по обработке стекла или дерева должны помнить об этих размерах**
- 24** **Четыре шага для создания вашей дверной системы.**
После этого все будет работать автоматически.

CS 80 MAGNEO - Не имеющий себе равных привод для автоматических раздвижных дверей

Исключительное удобство для пользователей и уникальные рабочие характеристики отличают этот привод для автоматических раздвижных дверей CS 80 MAGNEO от аналогов. Компания dormakaba на основании собственной технологии линейной индукции разработала удобную в обращении систему привода для множества типов раздвижных дверей внутри помещения.

CS 80 MAGNEO также отличается элегантным дизайном Contur от компании dormakaba. Благодаря тонкой и линейной конструкции наряду с двумя доступными вариантами исполнения, CS 80 MAGNEO идеально соответствует современным требованиям к архитектуре здания и гармонично сочетается с другими интегрированными решениями компании dormakaba - как в офисах, так и в частных домах.

Превосходный дизайн

Для того, чтобы соответствовать высоким эстетическим требованиям к дизайну интерьера, CS 80 MAGNEO выпускается в двух различных вариантах отделки поверхности. В стандартной версии в отделке «Анодированный алюминий», этот магнитный привод раздвижных дверей обеспечивает визуальную гармонию с другими серийными продуктами линии Automatic компании dormakaba. В качестве альтернативы, покупатели могут выбрать версию отделки «Матовая нержавеющая сталь». Отделка под нержавеющую сталь идеально сочетается с продуктами Glass компании dormakaba, обеспечивая визуальную целостность и гармоничный внешний вид.

Теперь доступно для двустворчатых дверей:
В случае большой ширины проема привод CS 80 MAGNEO можно монтировать в качестве двустворчатой системы, которая обладает такими же функциональными возможностями, что и одностворчатое исполнение.

Широкие области применения

Благодаря гибкости этой инновационной системы, CS 80 MAGNEO открывает новые области применения как в частном, так и в коммерческом секторе. Привод CS 80 MAGNEO полностью универсален и может устанавливаться в квартирах и коттеджах, в офисах и бизнес центрах, поскольку пригоден для самых разных вариантов монтажа: на стену или внутри стены, со стеклянной дверью или с деревянной панелью, с выбором направления открывания влево или вправо. Для профессионалов и компетентных пользователей привод автоматических раздвижных дверей CS 80 MAGNEO прост в установке и удобен в эксплуатации, что делает его предпочтительным выбором, особенно, в случае использования для модернизации существующих дверных систем.

Безопасность - CS 80 MAGNEO

В режиме малой мощности привод отличается высокой чувствительностью и мгновенной реакцией на препятствия, что обеспечивает максимальный уровень защиты. При использовании режима малой мощности согласно EN16005, DIN 18650 (немецкий промышленный стандарт) и ANSI (американский стандарт) и BSI (британский стандарт), дополнительной установки датчиков безопасности при эксплуатации привода CS 80 MAGNEO не требуется. В случае

необходимости использования режима полной мощности, преимуществом CS 80 MAGNEO является его полная интеграция в систему компании dormakaba. В этом случае CS 80 MAGNEO должен быть оборудован предохранительными датчиками из набора принадлежностей Automatic компании dormakaba.

Функциональность

Независимо от желаемого способа открывания дверей: полностью автоматически посредством детектора движения, вручную, с помощью кнопки или дверь должна оставаться открытой, CS 80 MAGNEO уже предлагает все необходимые стандартные функции. Это может быть реализовано посредством кнопки, бесконтактного датчика движения, пульта дистанционного управления, функции Push & Go, вручную и настройкой функции постоянного открытия или работы в режиме полной мощности (в режиме полной мощности необходима установка дополнительных датчиков безопасности).

Привод также пригоден в качестве решения для применения в безбарьерных туалетах.

Монтаж

В большинстве случаев монтаж CS 80 MAGNEO не требует каких-либо специальных знаний. Подробные указания по монтажу и эксплуатации предполагают, что монтаж может выполняться специалистами в области обработки стекла, металла и дерева или компетентным пользователем.



Магнитная технология обеспечивает бесшумную работу - MAGNEO доказывает это

Эта технология идеально подходит для повседневного использования такой двери благодаря своей практически бесшумной и надежной работе

Линейный электродвигатель постоянного тока приводит в движение CS 80 MAGNEO бесконтактным способом за счет поперечной магнитной волны - это движение идеально совпадает с движением раздвижной двери.

Функциональность CS 80 MAGNEO необычайно проста: бесшумность работы этой системы делает ее использование идеальной в тех условиях и помещениях, где требуется низкий уровень шума: везде.

Технические характеристики

Длина привода	без крышки	с крышкой
Вариант длины LV1	1750 мм	1840 мм
Вариант длины LV2	2000 мм	2090 мм
Вариант длины LV3	2250 мм	2340 мм
Длина привода двухворчатого исполнения	без крышки	с крышкой
Вариант длины LV1	3600 мм	3690 мм
Вариант длины LV2	4100 мм	4190 мм
Вариант длины LV3	4600 мм	4690 мм
Высота привода		
С точечными креплениями MANET		62 мм
С зажимной шиной для стекла		75 мм
С деревянной дверной панелью		75 мм
Общая глубина		
Монтаж на стену (без зажимного фланца)		63 мм
Монтаж в стену (только профиль привода)		50 мм
Вес привода		
Вариант длины LV1		8,6 кг
Вариант длины LV2		9,4 кг
Вариант длины LV3		10,2 кг
Вес створки двери		20-80 кг
Скорость		0,2-0,6 м/с
Скорость вычисляется на основе длины перемещения и веса дверной панели. Во время ввода в эксплуатацию скорость можно отрегулировать в соответствии с действующими стандартами и нормативами.		
Источник питания	220-230 В пер. т. ± 10%, 50/60 Гц	
Предохранитель (от сторонних производителей)	10 А	

Потребляемая мощность

В режиме ожидания	3,7 Вт
В автоматическом режиме	макс. 60 Вт

Класс защиты

IP 20

Диапазон температур

0-40 °C

Необходимые эксплуатационные условия

Эксплуатировать только в сухой среде.	Относительная влажность макс. 93 %, без конденсации
---------------------------------------	-----------------------------------------------------

Шум при работе

макс. 55 дБ (А)

Измерено на испытательном стенде. Уровень шума зависит от конструкции двери и конкретной оснастки.

Режим малой мощности

●

Режим полной мощности с предохранительным датчиком

●

Соответствие DIN 18650 и EN 16005,

ANSI, BSI

●

Изготовлено согласно ISO 9001

●

Возможность подключения принадлежностей

Кнопка, дистанционное радиочастотное управление и РЧ переключатель

●

Детектор движения

●

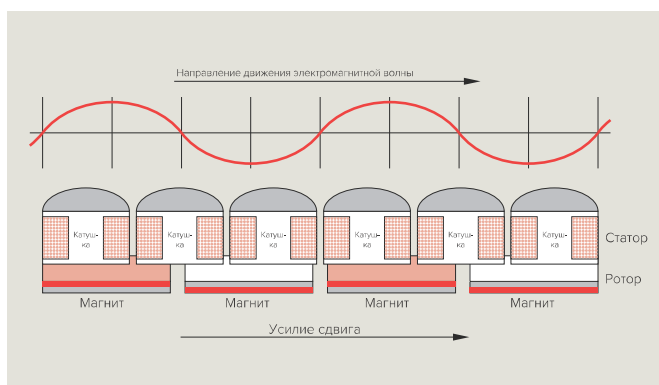
Внешние переключатели программ

●

Предохранительные датчики для первичной и вторичной закрывающих кромок

●

● = есть ○ = опция



Простейшее обслуживание и высочайший комфорт



CS 80 MAGNEO прост в эксплуатации. Привод автоматических раздвижных дверей предлагает все основные стандартные и дополнительные специальные функции для вашего удобства.

Комфорт для пользователя обеспечивается различными вариантами открывания дверей: полностью автоматически посредством детектора движения (радара), нажимной кнопкой (проводного или беспроводного подключения), радиочастотным пультом дистанционного управления или с помощью функции Push&Go. Неважно, каким образом будет открываться дверь в каждом случае можно задавать режимы работы: время фиксации открытого положения, постоянно открытое состояние и автоматическое закрывание.

Очень просто и очень красиво!

Стандартные режимы и функции



Push&Go

После легкого нажатия рукой двери в направлении открывания она автоматически открывается и после истечения установленного времени фиксации открытого положения происходит ее автоматическое закрывание.



Безопасность «SoftMotion»

Система стандартно поставляется настроенной на режим малой мощности, который обеспечивает мгновенную остановку и отвод двери при малейшем контакте с препятствием



Ручной доступ

Несмотря на то, что CS 80 MAGNEO является полностью автоматическим приводом, дверь может быть легко открыта и закрыта вручную в случае отключения электроэнергии.

Множество принадлежностей для тех, кому этого недостаточно



Кнопка

Привод CS 80 MAGNEO можно активировать нажатием на кнопку. Раздвижная дверь автоматически закрывается сразу после прохода человека через дверную систему.



Радиочастотный пульт дистанционного управления

Привод CS 80 MAGNEO с системой радиуправления BRC может открываться и закрываться по команде с радиочастотного пульта дистанционного управления.



Детектор движения

В случае установки детекторов движения привод CS 80 MAGNEO может работать в полностью автоматическом режиме.



Переключатель программ





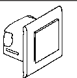






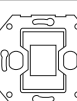
Посредством встроенного переключателя программ или смонтированного на стену переключателя программ EPS-S3 обеспечивается удобное переключение между различными режимами работы (автоматический, постоянно открыто и ручной режим).

Интеллектуальное решение для применения в безбарьерных туалетах



К безбарьерным туалетам предъявляются различные требования в отношении разных технических характеристик для общественных и частных зон, особенно применимо к удобству доступа, простоте в обращении, одновременно обеспечивая уединение и решения для экстренных ситуаций.

Привод раздвижных дверей CS 80 MAGNEO от компании dormakaba крайне просто активировать, что делает его существенно более удобным для лиц с ограниченными возможностями или маломобильных лиц.

Компоненты системы для такого типа монтажа	Каталожный номер	Линия рамок для компонентов системы	Каталожный номер
 Кнопка доступа для лиц с ограниченными возможностями	05157433332 16717701170*		Рамка крышки Одиночная 05157833332** 05214233332*
 Кнопка "открыть дверь" Кнопка из нержавеющей стали	05157033332 16717601170*		Рамка крышки двойная 05210633332** 05214333332*
 Автоматический переключатель Бесконтактная радарная кнопка скрытого монтажа, включая коробку заподлицо со стеной (для системы 55). Требуется дополнительная глухая крышка 56398110.	05076831332		Рамка крышки тройная 05210733332** 05214433332*
 Кнопка "блокировка двери" Кнопка из нержавеющей стали со знаком "заперто/открыто".	05156933332 16718101170*		Рамка крышки четверная 05210833332** 05214533332*
 Индикатор состояния Световой красный/зеленый сигнал, 24 В пост. т., белый, скрытый монтаж, система 55	16713401170		
 Индикатор состояния Световой сигнал 24 В пост. т., светодиодный индикатор состояния, красный/зеленый/белый, 24 В, яркость согласно DIN VDE 0834, часть 1.	05111631332		
 Переключатель под ключ Переключатель под ключ КТ 1-3, скрытый монтаж, включая замок с полцилиндром европейского профиля, алюминий, металл	05054531332		
Кнопка аварийной остановки Кнопка с визуальным отображением заблокированного состояния, скрытый монтаж, система 55	056330500		
 Центральный вкладыш Подходит для системы 21 и системы 55, скрытый монтаж	05157633332		

* Система 55: чтобы разместить заказ, пожалуйста, обратитесь к своему торговому представителю. Помните, что крышки системы 55 невозможно сочетать со вкладышами переключателя старой системы 21.

** При монтаже вкладышей переключателя системы 55 (т.е. индикатора состояния, переключателя программы, переключателя под ключ, аварийного переключателя) для каждого вкладыша следует заказать переходную рамку 05210933332.

Оборудование объекта

По причине различных требований существуют оптимизированные решения применения блока управления туалетом

Блок управления туалетом в общественных зонах с запирающим устройством

Дверь оборудована приводом CS 80 MAGNEO с запирающим устройством. Плоские кнопки для активации установлены с внутренней и наружной сторон. С внутренней стороны также имеется плоская кнопка для управления запирающим устройством. На внешней и внутренней стороне имеются индикаторы состояния «занято/свободно» (красный/зеленый). Устройство аварийного открывания

можно в качестве опции установить на внешней стороне, чтобы быстро открыть дверь в экстренной ситуации. Компания dormakaba также рекомендует оснащать безбарьерный туалет локальной системой экстренного вызова.

Туалет свободен	Установленный на внешней стороне индикатор состояния горит зеленым цветом.
Вход	Дверь можно открыть нажатием на кнопку. Дверь закроется после истечения предварительно заданного времени фиксации открытого положения.
Запирающее устройство	Если активировать кнопку запирающего устройства, дверь будет заперта механически и ее невозможно открыть внешней кнопкой. Цвет индикатора состояния изменится с зеленого на красный.
Выход	Если активировать кнопку запирающего устройства, дверь откроется, цвет индикатора состояния изменится с красного на зеленый, а дверь закроется после истечения предварительно заданного времени фиксации открытого положения.
Аварийное открывание	В экстренной ситуации запирающее устройство можно разблокировать, нажав на кнопку аварийного открывания или посредством переключателя под ключ. После этого дверь откроется автоматически.
Безопасность	Дверь автоматически отпирается в случае сбоя электропитания и ее можно открыть вручную.



Блок управления туалетом в частных зонах с функцией удерживания в закрытом состоянии

Дверь оборудована приводом CS 80 MAGNEO без запирающего устройства. Плоские кнопки для активации установлены как с внутренней, так и наружной стороны. На внутренней стороне также имеется плоская кнопка для активации функции удерживания в закрытом положении.

На внешней и внутренней стороне в качестве опции можно установить индикаторы состояния «занято/свободно» (красный/зеленый).

Туалет свободен	Дополнительный индикатор состояния горит зеленым цветом.
Вход	Дверь можно открыть нажатием на кнопку. Дверь закроется после истечения предварительно заданного времени фиксации открытого положения.
Запирающее устройство	Активируйте кнопку запирающего устройства, цвет дополнительного индикатора состояния изменится на красный, дверь на постоянно будет прижата в закрытом положении и ее будет невозможно открыть посредством кнопки на внешней стороне.
Выход	Если активировать кнопку запирающего устройства, дверь откроется, цвет индикатора состояния изменится с красного на зеленый, а дверь закроется после истечения предварительно заданного времени фиксации открытого положения.
Аварийное открывание	В экстренной ситуации дверь можно вручную переместить в открытое положение с внешней стороны. Для этого необходимо толкать с большим усилием, а дверь автоматически откроется после перемещения на 50 см (Push&Go).
Безопасность	В случае сбоя электропитания дверь можно открыть вручную.



CS 80 MAGNEO - Наша модульная система выглядит крайне простой. Так и есть!

CS 80 MAGNEO представляет собой модульную систему, состоящую из дверного комплекта, комплекта крышек и креплений, привода CS 80 MAGNEO и принадлежностей.

Система позволяет превратить практически любую дверь в автоматическую раздвижную дверь. На рисунках справа продемонстрировано, какие компоненты необходимы.

Соответствующие дверные комплекты содержат все компоненты, необходимые для монтажа привода CS 80 MAGNEO на выбранную дверную панель и в зависимости от выбранного типа монтажа.

Для монтажа привода CS 80 MAGNEO на стену потребуется дополнительная крышка и комплект крепежных элементов.

Привод CS 80 MAGNEO это основа данной модульной системы. Он доступен в трех разных вариантах длин в зависимости от ширины дверного прохода.

Существует возможность выбора CS 80 MAGNEO с двумя различными видами отделки поверхности:

- Стандартная версия «анодированный алюминий» (E6/CO): Визуально сочетается с различными исполнениями автоматических систем доступа компании dormakaba.
- Версия «матовая нержавеющая сталь»: Визуально сочетается с линейкой продукции Glass компании dormakaba.

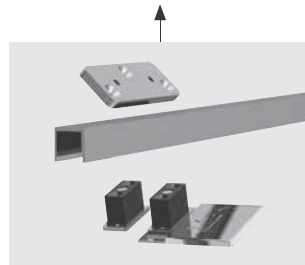
Деревянная дверь /
филенчатая дверь
(монтаж на стену)



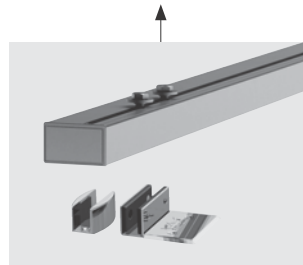
Стеклопанельная дверь /
закрепительная рейка
(монтаж на стену)



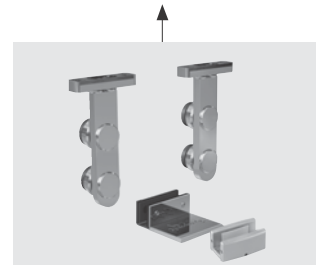
Стеклопанельная дверь /
одноточечные крепления
MANET (монтаж на стену)



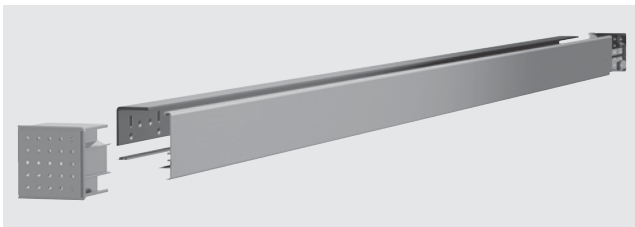
Дверной комплект для
деревянной створки



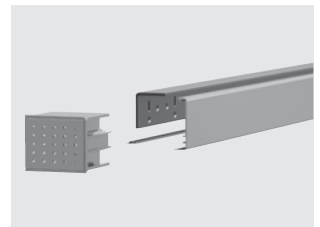
Дверной комплект для стеклянной
створки с зажимной шиной



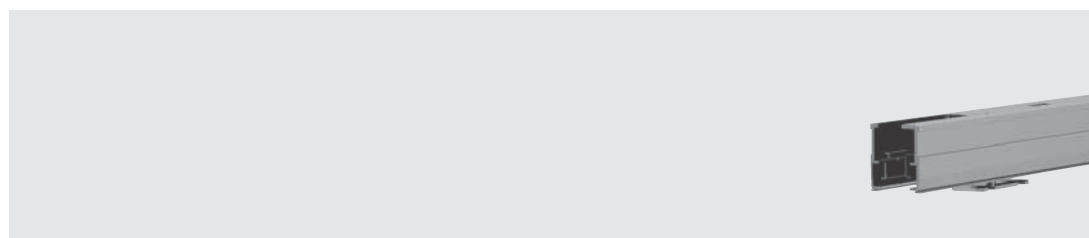
Дверной комплект
MANET



Крышка и комплект крепежных элементов для деревянных створок и
стеклянных створок с зажимной шиной

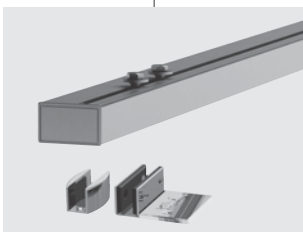


Крышка и комплект крепежных
элементов для MANET



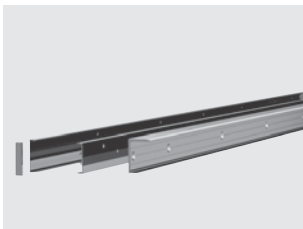
Привод CS 80 MAGNEO, включая комплект креплений для
монтажа в стену

**Стеклопанельная дверь /
зажимная шина***
(монтаж на стеклянную стену)



**Дверной комплект для
стеклянной створки с
зажимной шиной**

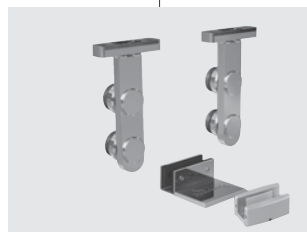
+



Система креплений
на стекло

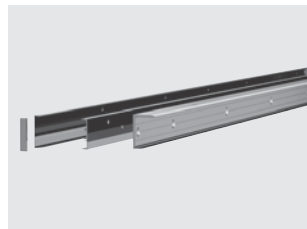
+

**Стеклопанельная дверь / MANET
Точечные крепления***
(монтаж на стеклянную стену)



Дверной комплект MANET

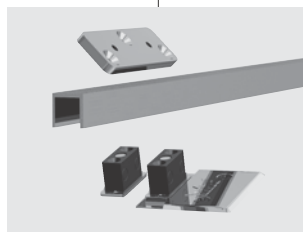
+



Система креплений
на стекло

+

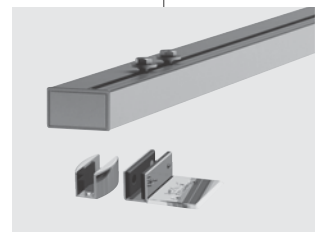
**Деревянная дверь /
филенчатая дверь**
(монтаж в стене)



**Дверной комплект для
деревянной створки**

+

**Стеклопанельная дверь /
зажимная шина**
(монтаж в стене)



**Дверной комплект для
стеклянной створки с
зажимной шиной**

+



* Планирование и монтаж системы должны осуществляться только специализированной компанией.

Способы монтажа

- Монтаж в стене (монтаж в проем)
- Монтаж на стену (монтаж на поверхность)

Ширина прохода

От 650 до 1060 мм.
Привод CS 80 MAGNEO, комплект креплений и комплект крышек, а также зажимная шина для стекла доступны в трех разных вариантах длин в зависимости от ширины дверного прохода.

Возможно использование следующих вариантов дверных панелей:

- Полностью стеклянные двери
- Стеклопанельные двери с зажимной шиной
- Деревянные двери (из единого полотна)
- Металлические двери
- Вес дверных панелей должен быть от 20 до 80 кг.

Дверные панели следует заказывать отдельно.

Способы активации открывания/закрывания двери:

- Полностью автоматическая активация с помощью детектора движения
- Касанием (Push&Go)
- Кнопка
- Пульт дистанционного управления
- Запирающее устройство

Для планирования одностворчатой системы достаточно мерной рулетки



Длина привода и длина перемещения

Длина привода CS 80 MAGNEO зависит от длины перемещения двери (F), которая определяется расстоянием, которое должна пройти дверь при цикле открывания или закрывания. Соответствующая формула очень проста:

$$\begin{aligned} & \text{Ширина прохода DB} \\ + & \text{ ширина выступа дверной панели } Д^в \\ = & \text{ длина перемещения F} \end{aligned}$$

Доступные варианты длины LV 1-3

Мы предлагаем три модификации CS 80 MAGNEO различной длины:

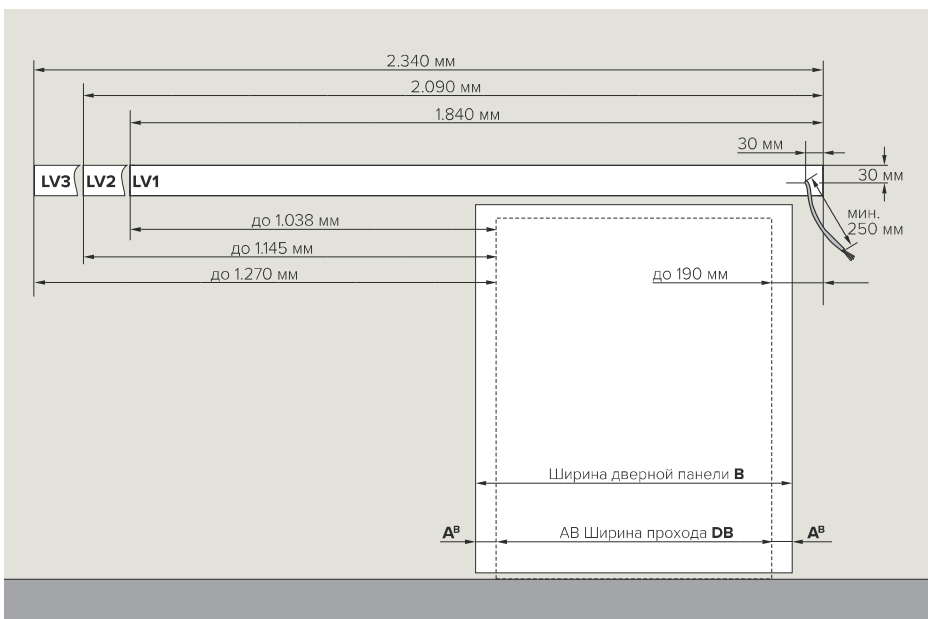
- LV1** для длины перемещения F до 875 мм,
- LV2** для длины перемещения F до 1000 мм,
- LV3** для длины перемещения F до 1125 мм.

Д^в = ширина выступа дверной панели

Ширина выступа дверной панели может быть различной. При этом она не должна превышать 65 мм и рассчитывается на основе ширины прохода DB и ширины дверной панели B:

$$(\text{Ширина двери B} - \text{DB}) / 2 = Д^в$$

Требования к пространству для установки привода, включая крышку и торцевые заглушки

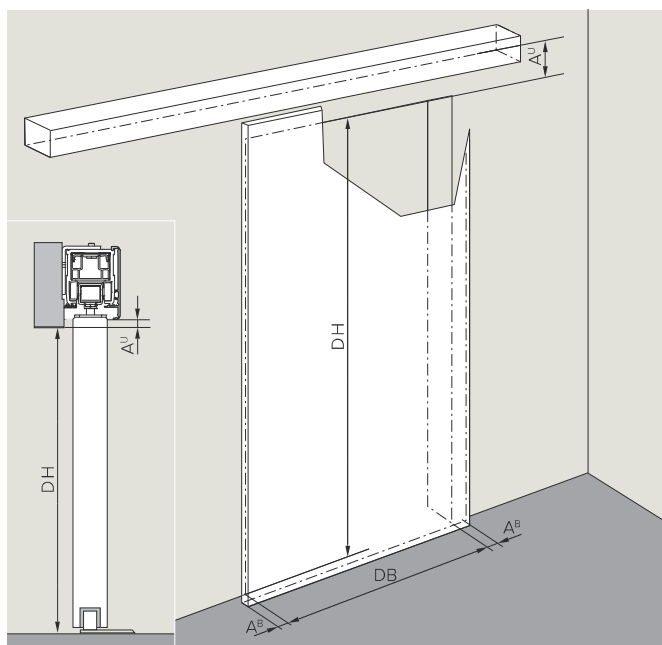


Раздвижная дверь на рисунке открывается влево, следовательно, электропитание должно подключаться на правой стороне двери (провод питания 3 x 1,5 мм²).

Для дверей, открывающихся вправо, питание должно подключаться соответственно на левой стороне привода.

Правильные габариты - путь к достижению цели

Монтаж на стену



Источник питания

Направление открывания раздвижной двери определяет место подключения электропитания к приводу CS 80 MAGNEO.

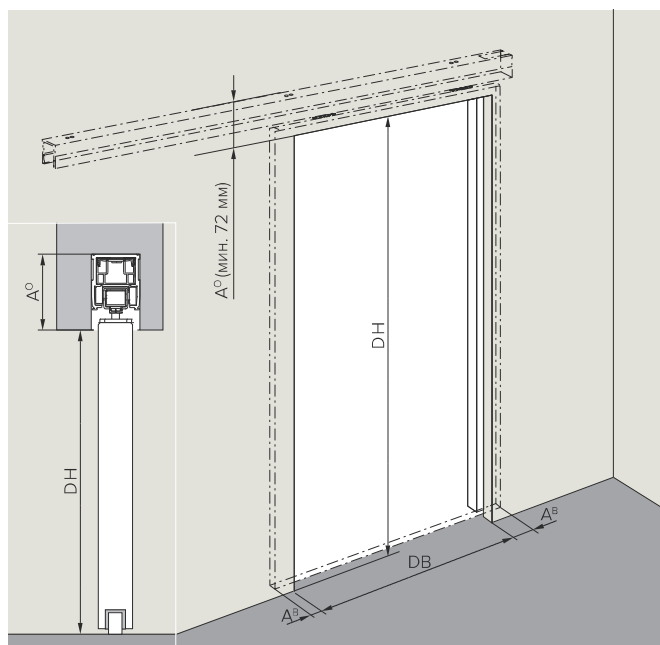
Кабель должен выходить из стены не менее чем на 250 мм. См. рисунок внизу страницы 8.

A° = AU = Нижняя кромка привода

A° определяет расстояние между нижней кромкой привода CS 80 MAGNEO и проходом.

Размер подбирается индивидуально и необходим при планировании варианта установки CS 80 MAGNEO на стену.

Монтаж в стене



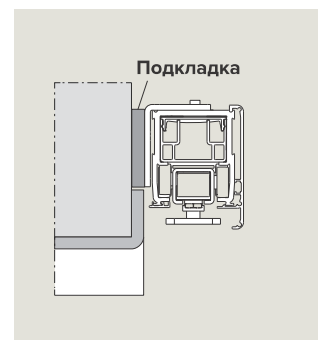
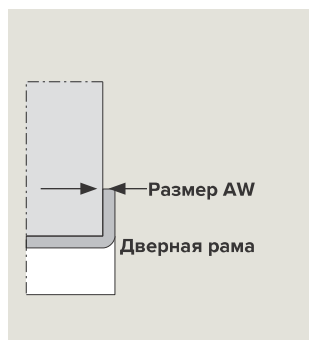
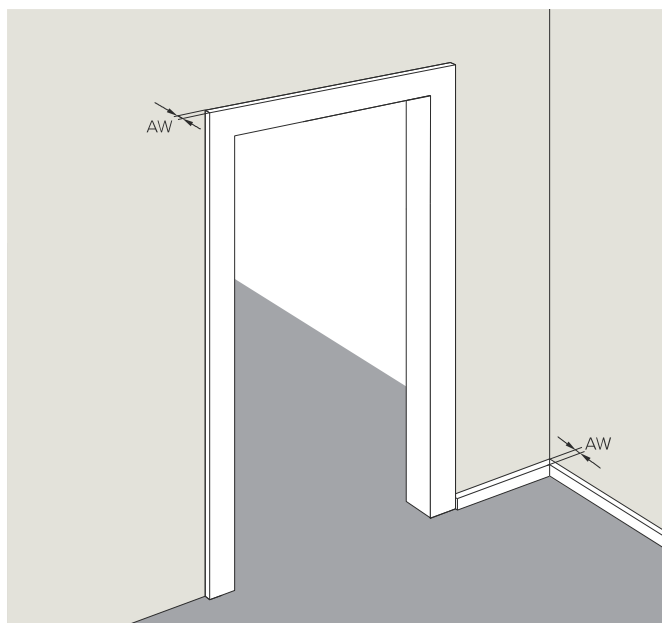
DH и DB

Высота прохода DH и ширина прохода DB должны быть определены при планировании установки автоматической раздвижной дверной системы CS 80 MAGNEO.

A° = верхняя кромка привода

A° определяет расстояние между верхней кромкой привода и проходом. Размер подбирается индивидуально и необходим при планировании варианта установки CS 80 MAGNEO в стене.

Системы CS 80 MAGNEO при наличии дверной рамы или плинтуса (размер AW)



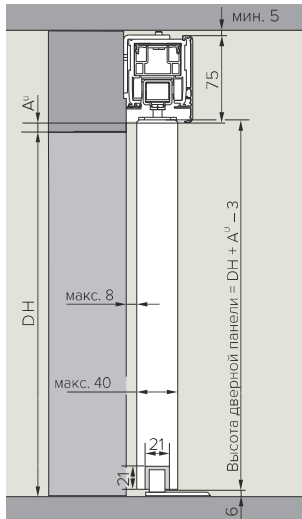
Установлена дверная рама или плинтус? Если это так, необходимо определить значение максимального выступа рамы/плинтуса относительно стены (AW). Если размер AW (выступ) превышает 3 мм, необходима установка подкладки под приводом CS 80 MAGNEO. Компания dogtakaba предлагает для этого специальную подкладку. Если размер AW (выступ) превышает 15 мм, под привод следует установить дополнительные подкладки от других изготовителей.

Все что нужно - монтажные размеры

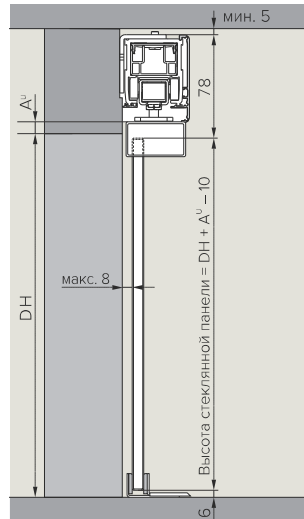
Планирование установки автоматической дверной системы CS 80 MAGNEO можно, например, начать с дверной панели для оценки общего вида прохода или принятия решения об использовании существующей дверной панели.

Также зачастую целесообразно начинать планирование с места крепления привода, поскольку варианты крепления привода над проходом часто ограничены.

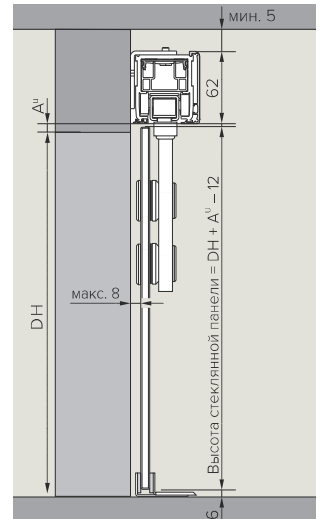
**Деревянная дверь /
филенчатая дверь**
(монтаж на стену)



**Стеклопанельная дверь /
заклимающая планка**
(монтаж на стену)

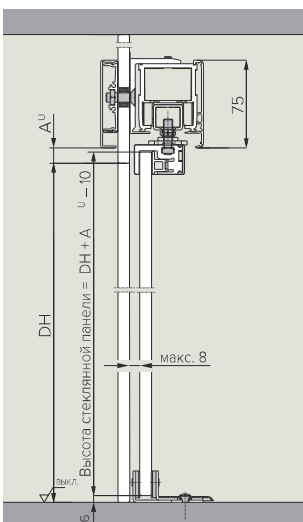
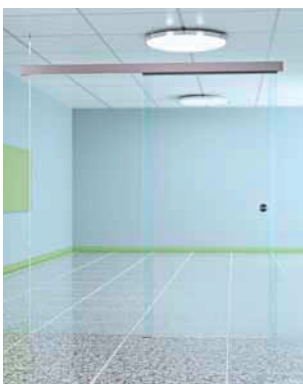


**Стеклопанельная дверь /
одноточечные крепления MANET**
(монтаж на стену)

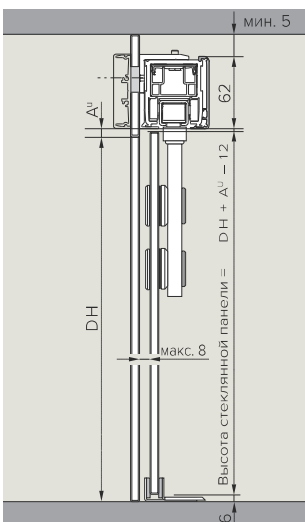
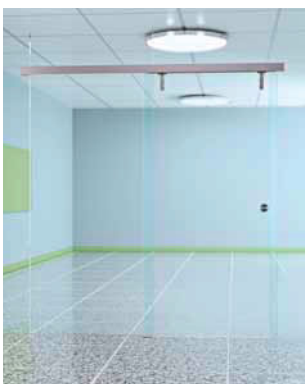


	LV1	LV2	LV3	LV1	LV2	LV3	LV1	LV2	LV3
A. Дверные комплекты²⁾	84000071								
E6/CO				840000-79	-80	-81			84000078
Дизайн - матовая нержавеющая сталь				840000-82	-83	-84			84000077
Нержавеющая сталь									84000072
B. Крышка и комплект крепежных элементов									
E6/CO	8400005-1	-2	-3	8400005-1	-2	-3	8400006-1	-2	-3
Дизайн - матовая нержавеющая сталь	8400005-4	-5	-6	8400005-4	-5	-6	8400006-4	-5	-6
Дополнительная подкладка, если AW (выступ) = от 3 до 15 мм	8402012-4	-5	-6	8402012-4	-5	-6	8402012-4	-5	-6
C. Привод CS 80 MAGNEO	8401000-1	-2	-3	8401000-1	-2	-3	8401000-1	-2	-3
D. Крышка и крепежные профили									
Профиль крышки для системы крепления стекла 62 мм									
E6/CO									
Дизайн - матовая нержавеющая сталь									
Профиль крышки для системы крепления стекла 75 мм									
E6/CO									
Дизайн - матовая нержавеющая сталь									
Внутренняя крышка для системы крепления стекла 62 мм									
E6/CO									
Дизайн - матовая нержавеющая сталь									
Внутренняя крышка для системы крепления стекла 75 мм									
E6/CO									
Дизайн - матовая нержавеющая сталь									
Крепежный профиль для системы крепления стекла									
Комплект для монтажа на стеклянную стену									
E6/CO									
Дизайн - матовая нержавеющая сталь									
Дополнительные принадлежности и каталожные номера см. на стр. 22. ²⁾ Планирование и монтаж системы должны осуществляться только квалифицированным персоналом.									

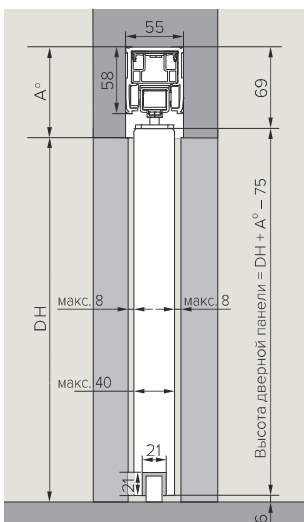
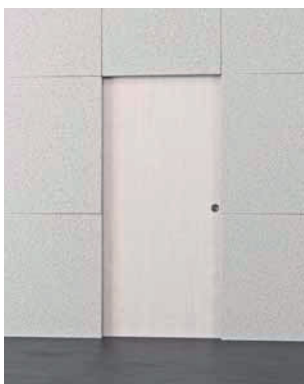
**Стеклопанельная дверь /
зажимная шина**
(монтаж на стену)



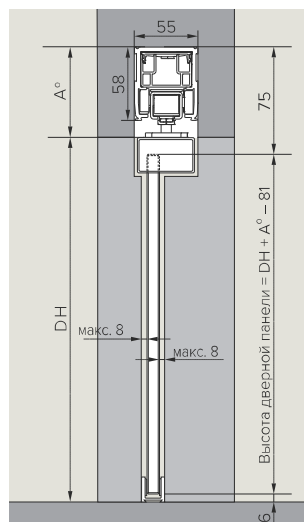
**Стеклопанельная дверь /
одноточечные крепления MANET**
(монтаж на стеклянную стену)



**Деревянная дверь /
филенчатая дверь**
(монтаж на стену)



**Стеклопанельная дверь /
одноточечные крепления MANET**
(монтаж на стену)



LV1	LV2	LV3	LV1	LV2	LV3	LV1	LV2	LV3	LV1	LV2	LV3
840000-79	-80	-81		84000078		84000071			840000-79	-80	-81
840000-82	-83	-84		84000077					840000-82	-83	-84
				84000072							
8401000-1	-2	-3	8401000-1	-2	-3	8401000-1	-2	-3	8401000-1	-2	-3
				34002902120							
				34002903120							
	34005102120										
	34005103120										
				34003105120							
				34003107120							
	34003005120										
	34003007120										
	34002801120			34002801120							
	84020006			84020006							
	84020007			84020007							

CS 80 MAGNEO представляет собой модульную систему.

Можно различно сочетать компоненты системы исходя из монтажных требований.

Привод CS 80 MAGNEO плюс дверной комплект и в случае монтажа на стену: плюс комплект крышки и крепежных элементов. Для некоторых монтажных компонентов необходимо подобрать подходящий вариант длины LV1 - LV3. В таблице показаны необходимые компоненты системы для каждого типа монтажа. Для оформления заказа потребуются именно эти каталожные номера из таблицы.

Привод CS 80 MAGNEO, комплект крышки и крепежных элементов, а также дверной набор с зажимной шиной для стекла доступны в трех модификациях различной длины. Необходимая длина определяется длиной перемещения.

LV1 для длины перемещения F до 875 мм

LV2 для длины перемещения F до 1000 мм

LV3 для длины перемещения F до 1125 мм

Длина перемещения F = ширина прохода DB + выступ дверной панели A^B

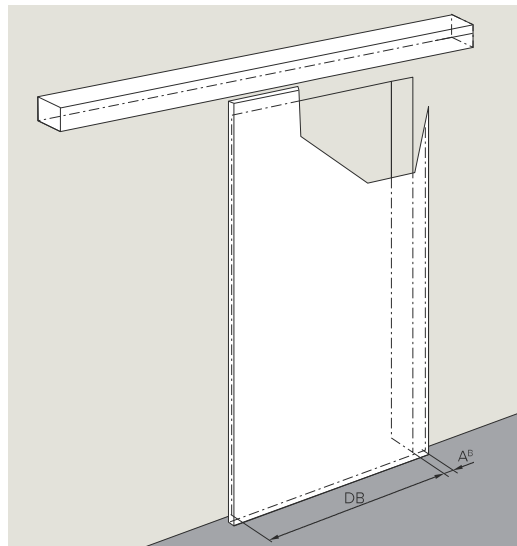
DB =

A^B =

F =

LV1 LV2 LV3

Длина перемещения: монтаж на стену

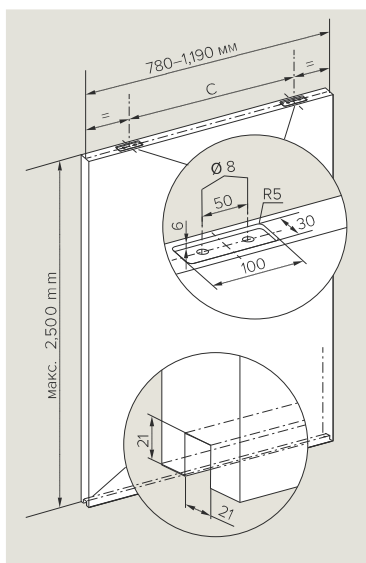
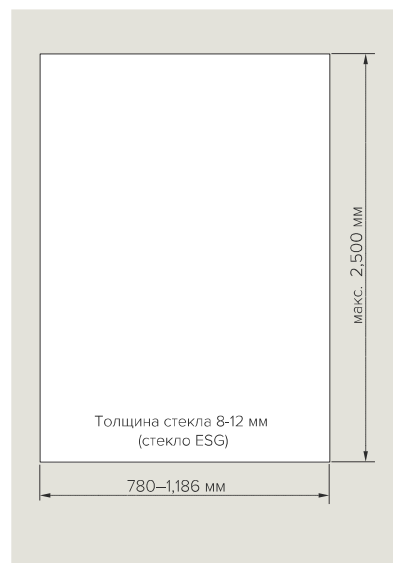


Специалисты по обработке стекла или дерева должны помнить об этих размерах

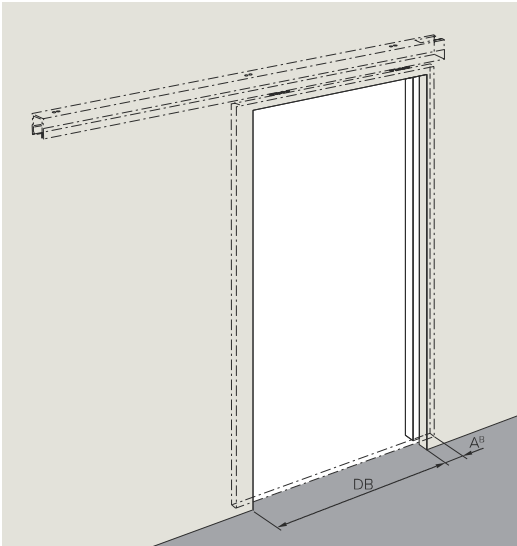
Способ заказа дверной панели

Дверная панель не является компонентом модульной системы CS 80 MAGNEO, поэтому подлежит отдельному заказу у специалистов по обработке стекла или дерева.

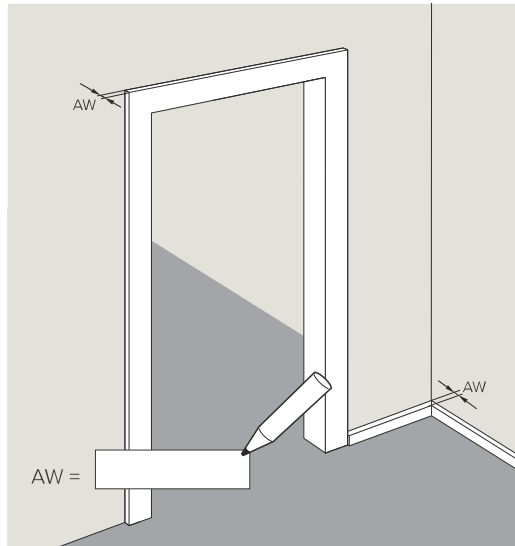
- Ширину дверной панели** можно произвольно выбрать в диапазоне от 780 мм до 1190 мм. При этом выступ дверной панели (A^B) не должен превышать 65 мм. (См. стр. 8).
- Ширину дверной панели** можно произвольно выбрать (макс. 3000 мм) и ее следует вычислить в зависимости от высоты монтажа привода.
- Стеклопакетные дверные панели** должны быть изготовлены из безопасного стекла и все стеклянные кромки должны быть закруглены.
- Вес дверной панели** может составлять от 20 до 80 кг.
- В случае использования деревянных дверных панелей и стеклянных панелей с одноточечными креплениями MANET, в них должны быть заранее просверлены отверстия и сделаны необходимые выемки до начала монтажа системы. Требуемый **размер C** определяется длиной (LV) выбранной модификации привода:
 - LV 1:** C = 575 мм
 - LV 2:** C = 700 мм
 - LV 3:** C = 825 мм

Подготовка деревянной дверной панели**Стеклопакетная дверная панель с зажимной шиной для стекла**

Длина перемещения: монтаж в стену



Определение максимального размера AW (выступа)

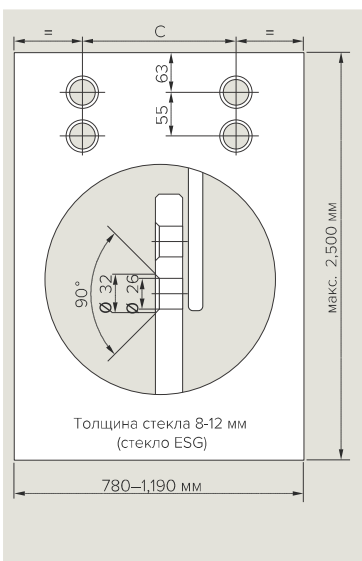


CS 80 MAGNEO: Риски для пользователя объекта и оценка рисков

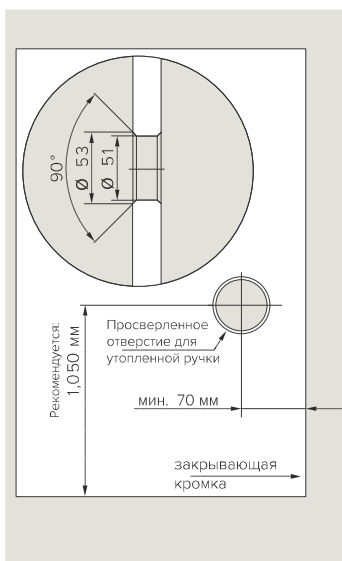
В случае автоматических дверей нельзя исключать риски раздавливания, рассечения, ударов и затягивания. Система поставляется настроенной на режим малой мощности и в этом состоянии CS 80 MAGNEO полностью отвечает требованиям стандартов DIN 18650 и EN 16005. В соответствии с данными стандартами у привода в базовых настройках снижена скорость перемещения и усилие закрытия, поэтому система в целом обеспечивает высокий уровень безопасности и, как правило, установка дополнительных предохранительных датчиков в таком случае не требуется. Тем не менее, на усмотрение пользователя или установщика, а также в зависимости от местных условий монтажа и категории лиц, которые будут пользоваться дверью, может быть целесообразным

использование предохранительных датчиков даже при работе системы в режиме малой мощности, например, если дверь будут пользоваться дети или физически слабые люди. Для этого необходимо проведение оценки рисков специализированной фирмой на этапах планирования и ввода в эксплуатацию системы. Решение по установке дополнительных предохранительных устройств должно приниматься будущим пользователем объекта. В режиме полной мощности использование дополнительных предохранительных датчиков является обязательным.

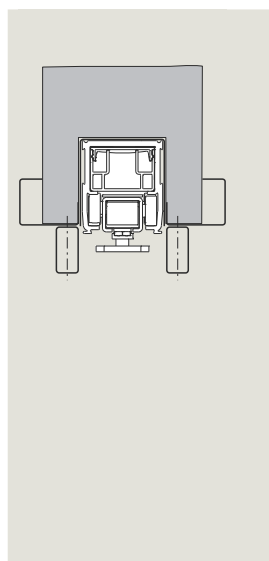
Подготовка стеклянной дверной панели MANET



Подготовка под установку специальной утепленной ручки (опция)



Советы по монтажу в стену



При монтаже в стену мы настоятельно рекомендуем заранее предусмотреть возможность последующего удобного доступа к приводу CS 80 MAGNEO с профилями после того как он будет установлен и закрыт после заделки стены.

Кроме того, можно использовать специальную дверную раму от компании **BOS**. За дополнительной информацией обращайтесь к изготовителю:

Номер телефона компании **BOS**: +49 2572 203-0

Веб-сайт: www.BestOfSteel.de/en

Простое планирование для двустворчатых систем



Длина привода и длина перемещения

Длина привода CS 80 MAGNEO зависит от длины перемещения двери (F), которая определяется расстоянием, которое должна пройти дверь при цикле открывания или закрывания. В случае двустворчатой системы длина перемещения F обозначает длину перемещения одной створки двери.

Длина перемещения для каждой створки двери:
Длина перемещения F = ширина прохода DB/2

Доступные варианты длины LV 1-3

Мы предлагаем три модификации CS 80 MAGNEO разной длины:

- LV1** для длины перемещения F от 750 до 875 мм для каждой створки двери,
- LV2** для длины перемещения F от 875 до 1000 мм для каждой створки двери,
- LV3** для длины перемещения F от 1000 до 1125 мм для каждой створки двери.

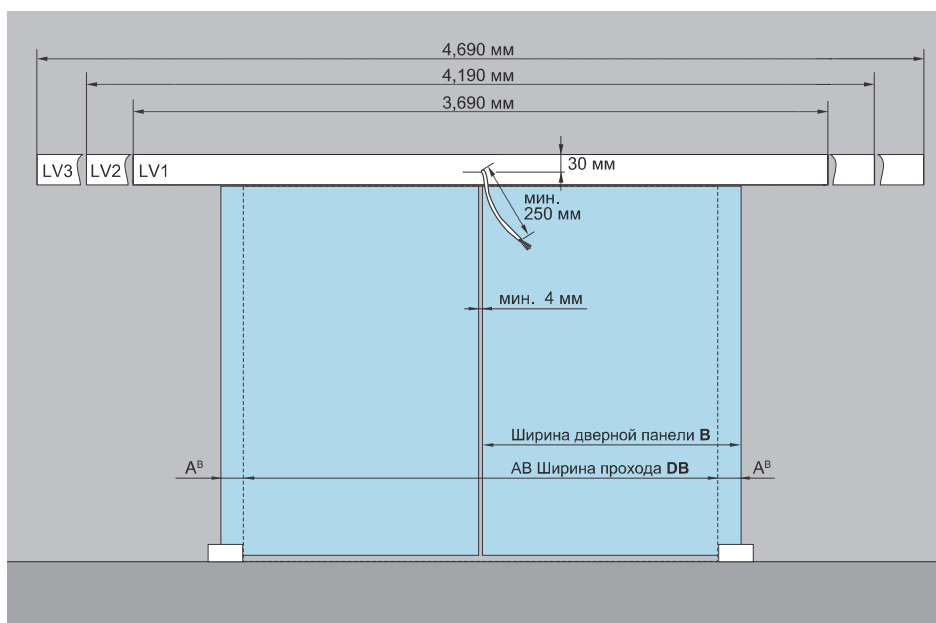
A^b = ширина выступа дверной панели

Ширина выступа дверной панели может быть различной. При этом она должна быть не менее 40 мм и не более 65 мм.

В случае двустворчатой системы CS 80 MAGNEO можно реализовать ширину прохода (DB) от мин. 1500 мм до макс. 2250 мм.

- LV1:** DB = от 1500 мм до 1750 мм
- LV2:** DB = от 1750 мм до 2000 мм
- LV3:** DB = от 2000 мм до 2250 мм

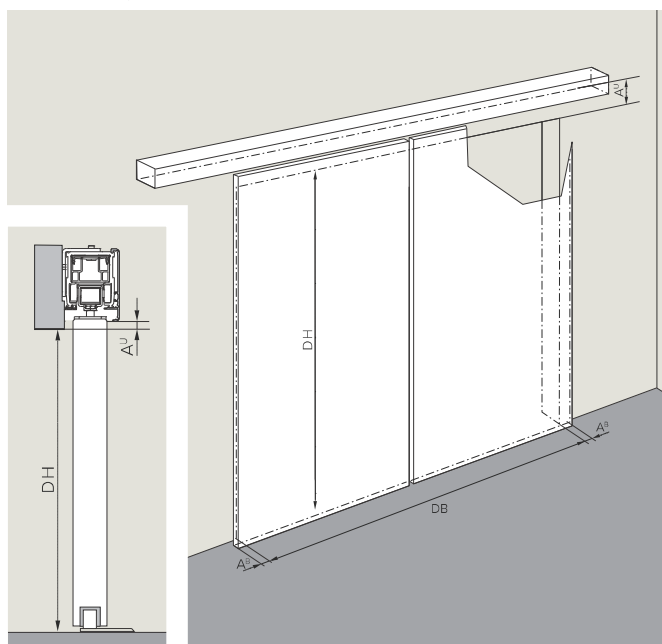
Требования к пространству для установки привода, включая крышку и торцевые заглушки



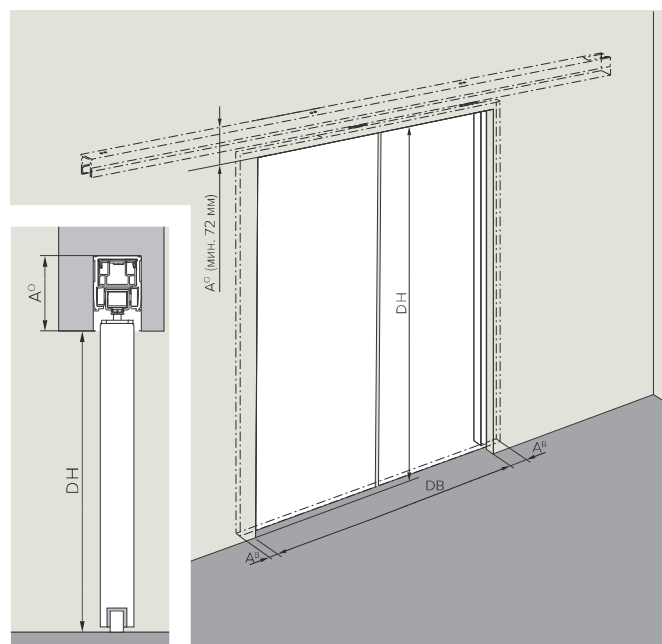
На рисунке показана двустворчатая система. Подключение к источнику питания для двустворчатых дверных систем (провод питания 3 x 1,5 мм²) следует выполнить по центру между двумя приводами.

Правильные габариты - путь к достижению цели

Монтаж на стену



Монтаж в стене



Источник питания

Подключение к источнику питания (сети питания) расположено по центру между двумя приводами. Кабель должен выходить из стены не менее чем на 250 мм. См. рисунок в нижней части стр. 16.

A° = AU = Нижняя кромка привода

A° определяет расстояние между нижней кромкой привода CS 80 MAGNEO и проходом. Размер подбирается индивидуально и необходим при планировании варианта установки CS 80 MAGNEO на стену.

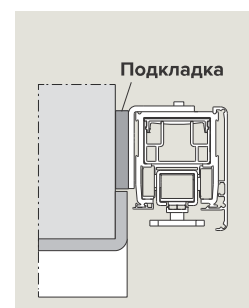
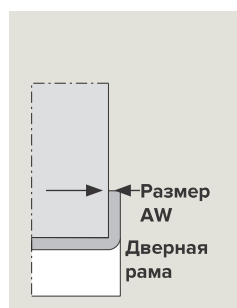
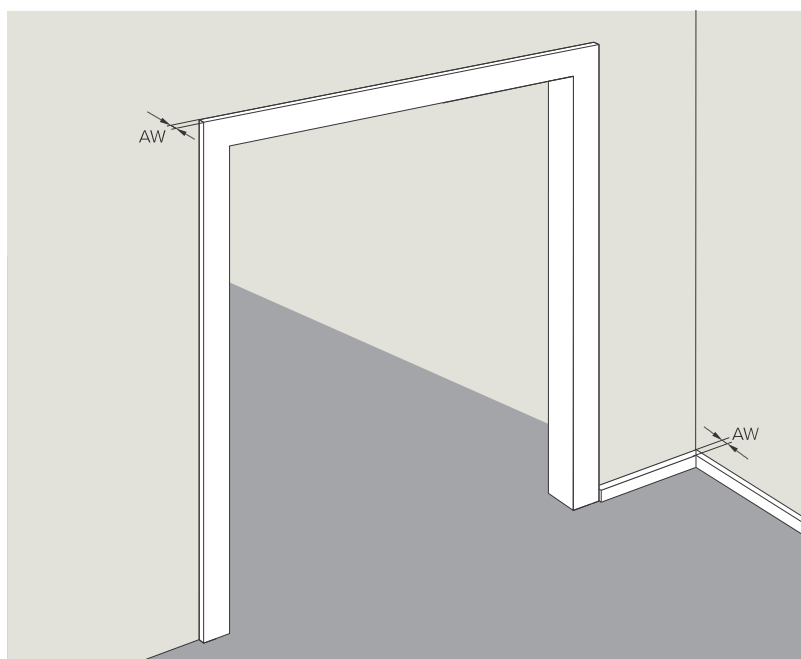
DH и DB

определяет расстояние между нижней кромкой привода CS 80 MAGNEO и проходом. Размер подбирается индивидуально и необходим при планировании варианта установки CS 80 MAGNEO на стену.

A° = верхняя кромка привода

A° определяет расстояние между верхней кромкой привода и проходом. Размер подбирается индивидуально и необходим при планировании варианта установки CS 80 MAGNEO в стене.

Системы CS 80 MAGNEO при наличии дверной рамы или плинтуса (размер AW)



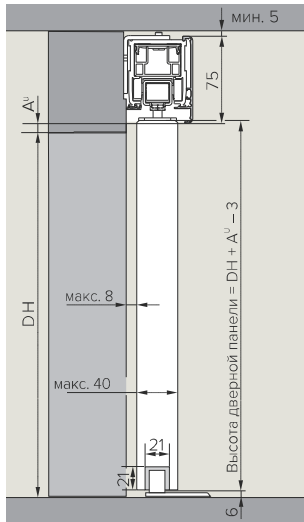
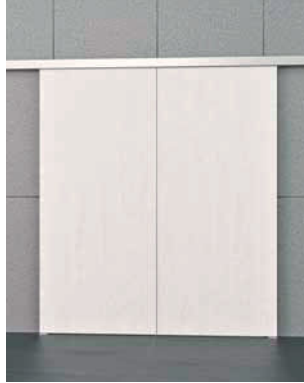
Установлена дверная рама или плинтус? Если это так, необходимо определить значение максимального выступа рамы/плинтуса относительно стены (AW). Если размер AW (выступ) превышает 3 мм, необходима установка подкладки под приводом CS 80 MAGNEO. Компания domkaba предлагает для этого специальную подкладку. Если размер AW (выступ) превышает 15 мм, под привод следует установить дополнительные подкладки от других изготовителей.

Какие компоненты необходимы для двустворчатой системы?

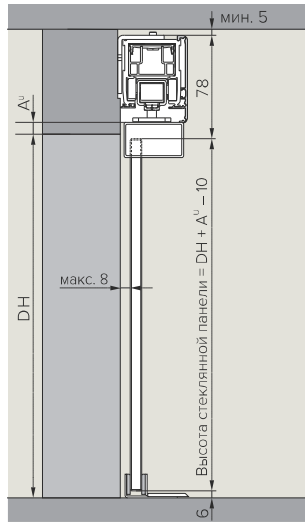
Планирование установки автоматической дверной системы CS 80 MAGNEO можно, например, начать с дверной панели для оценки общего вида прохода или принятия решения об использовании существующей дверной панели.

Также зачастую целесообразно начинать планирование с места крепления привода, поскольку варианты крепления привода над проходом часто ограничены.

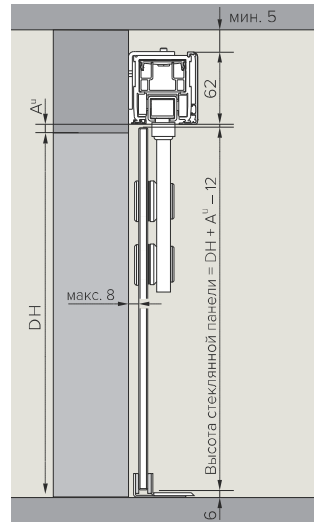
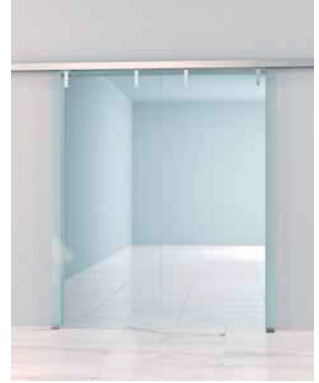
Деревянная дверь / филленчатая дверь
(монтаж на стену)



Стеклопанельная дверь / зажимная шина
(монтаж на стену)



Стеклопанельная дверь / точечные крепления MANET
(монтаж на стену)



	LV1	LV2	LV3	LV1	LV2	LV3	LV1	LV2	LV3
A. Дверные комплекты²⁾		84000071							
Е6/С0				840000-79	-80	-81			84000078
Дизайн - матовая нержавеющая сталь				840000-82	-83	-84			84000077
Нержавеющая сталь									84000072
B. Крышка и комплект крепежных элементов									
Синхронизирующий комплект		84020131			84020131				84020131
Монтажный уголок Е6/С0		84000067			84000067				84000067
Монтажный уголок		84000068			84000068				84000068
Дизайн - матовая нержавеющая сталь									
Внутренняя крышка 62/75 мм Е6/С0		34003005120			34003005120				34003105120
Внутренняя крышка 62/75 мм		34003007120			34003007120				34003107120
Дизайн - матовая нержавеющая сталь									
C. Привод CS 80 MAGNEO²⁾	8401000-1	-2	-3	8401000-1	-2	-3	8401000-1	-2	-3
D. Монтажные и крепежные профили									
Профиль крышки для системы крепления стекла 62 мм									
Е6/С0									
Дизайн - матовая нержавеющая сталь									
Профиль крышки для системы крепления стекла 75 мм									
Е6/С0									
Дизайн - матовая нержавеющая сталь									
Крепежный профиль для системы крепления стекла									
Комплект для монтажа на стеклянную стену²⁾									
Е6/С0									
Дизайн - матовая нержавеющая сталь									

Дополнительные принадлежности и каталожные номера см. на стр. 22.

²⁾Планирование и монтаж системы должны осуществляться только квалифицированным персоналом. ** Для двустворчатых систем требуется по две единицы каждой позиции.

**Стеклянная дверь /
зажимная шина**
(монтаж на стеклянную стену)*



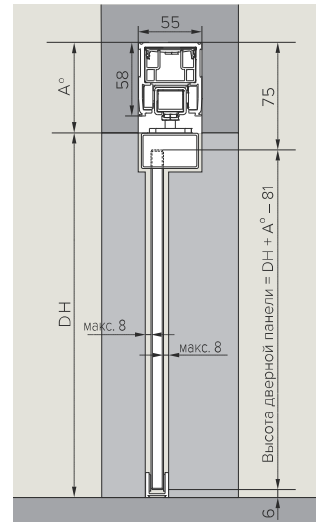
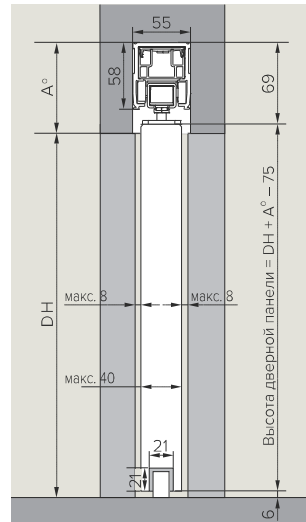
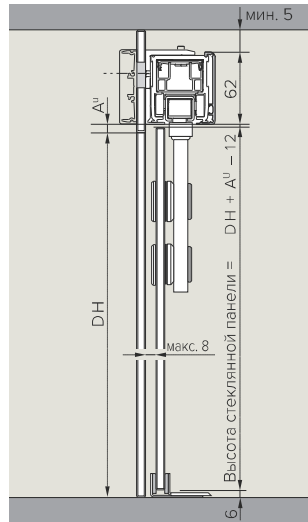
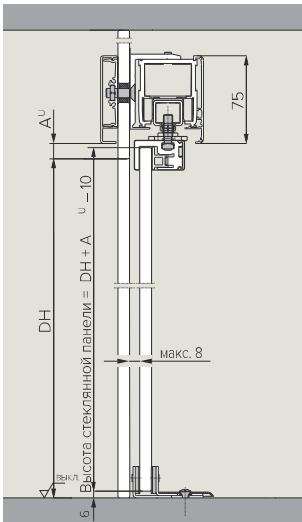
**Стеклянная дверь /
точечные крепления MANET**
(монтаж на стеклянную стену)*



**Деревянная дверь /
филенчатая дверь**
(монтаж в стену)



**Стеклянная дверь /
зажимная шина**
(монтаж в стену)



LV1	LV2	LV3	LV1	LV2	LV3	LV1	LV2	LV3	LV1	LV2	LV3
840000-79	-80	-81	84000078	84000077	84000072	84000071	84020131	84020131	840000-79	-80	-81
840000-82	-83	-84	84000078	84000077	84000072	84000071	84020131	84020131	840000-82	-83	-84
	84020131	84000067	84020131	84000067	84000068						
	84000067	84000068	84020131	84000067	84000068						
	34003005120	34003007120	34003105120	34003107120							
8401000-1	-2	-3	8401000-1	-2	-3	8401000-1	-2	-3	8401000-1	-2	-3
				34002902120	34002903120						
	34005102120	34005103120									
	34002801120			34002801120							
	84020006	84020007		84020006	84020007						

CS 80 MAGNEO представляет собой модульную систему.

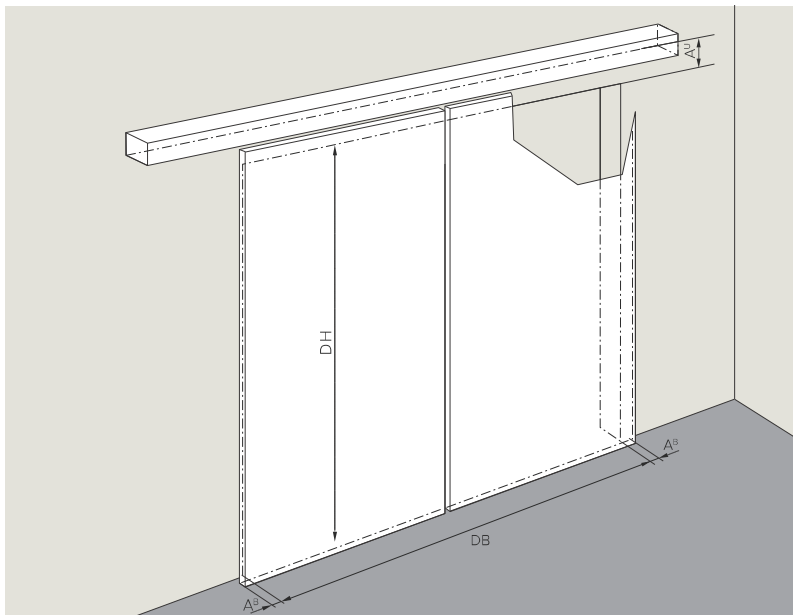
Можно различно сочетать компоненты системы исходя из монтажных требований. Привод CS 80 MAGNEO плюс дверной комплект и в случае монтажа на стену: плюс комплект крышки и крепежных элементов. Для некоторых монтажных компонентов необходимо подобрать подходящий вариант длины LV1 - LV3. В таблице показаны необходимые компоненты системы для каждого типа монтажа. Для оформления заказа потребуются именно эти каталожные номера из таблицы. Привод CS 80 MAGNEO, комплект крышки и крепежных элементов, а также дверной набор с зажимной шиной для стекла доступны в трех модификациях различной длины. Необходимая длина определяется шириной прохода (DB).

LV1 DB = от 1500 мм до 1750 мм

LV2 DB = от 1750 мм до 2000 мм

LV3 DB = от 2000 мм до 2250 мм

Длина перемещения: монтаж на стену



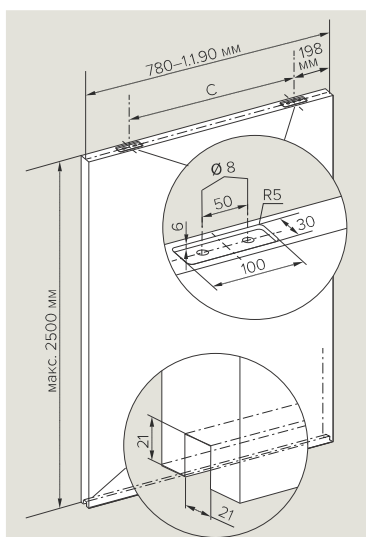
Специалисты по обработке стекла или дерева должны помнить об этих размерах

Способ заказа дверной панели

Дверная панель не является компонентом модульной системы CS 80 MAGNEO, поэтому подлежит отдельному заказу у специалистов по обработке стекла или дерева.

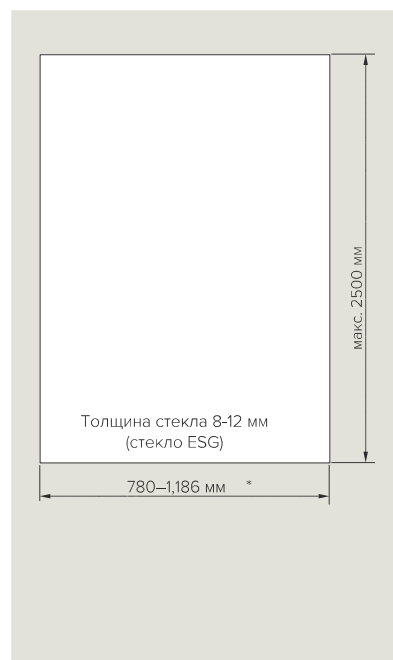
- **Ширину дверной панели** можно произвольно выбрать в диапазоне от 780 мм до 1190 мм. При этом выступ дверной панели (AB) не должен превышать 65 мм. (См. стр. 8).
- **Ширину дверной панели** можно произвольно выбрать (макс. 3000 мм) и ее следует вычислить в зависимости от высоты монтажа привода. 11
- **Стеклопакетные дверные панели** должны быть изготовлены из безопасного стекла и все стеклянные кромки должны быть закруглены.
- **Вес дверной панели** может составлять от 20 до 80 кг.
- В случае использования деревянных дверных панелей и стеклянных панелей с одноточечными креплениями MANET, в них должны быть заранее просверлены отверстия и сделаны необходимые выемки до начала монтажа системы. Требуемый **размер C** определяется длиной (LV) выбранной модификации привода:
LV 1: C = 575 мм
LV 2: C = 700 мм
LV 3: C = 825 мм

Подготовка деревянной дверной панели

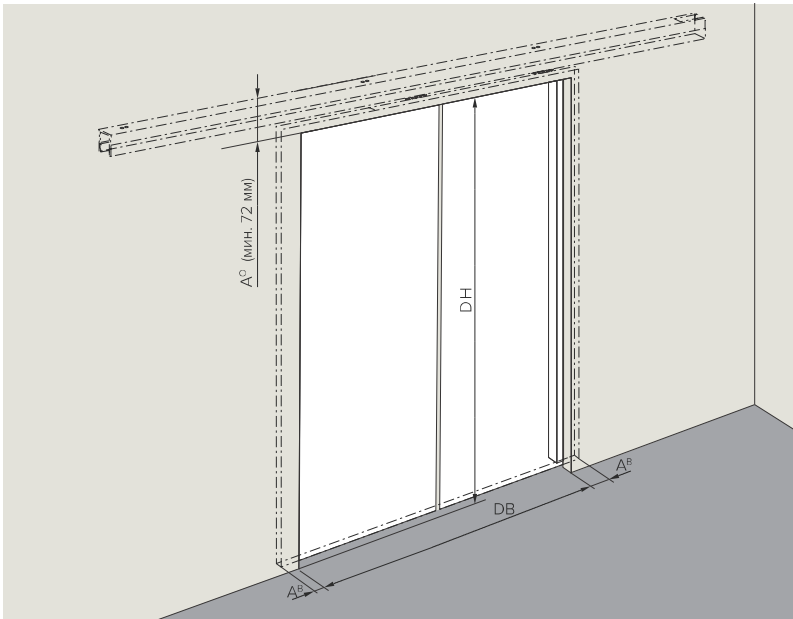


Левая дверная створка.
Для правой дверной створки наоборот.

Стеклопакетная дверная панель с зажимной шиной для стекла



Длина перемещения: монтаж в стену

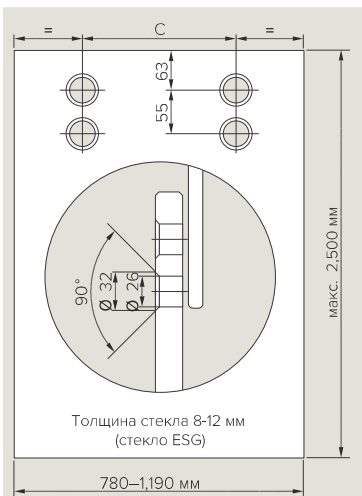


CS 80 MAGNEO: Риски для пользователя объекта и оценка рисков

В случае автоматических дверей нельзя исключать риски раздавливания, рассечения, ударов и затягивания. Система поставляется настроенной на режим малой мощности и в этом состоянии CS 80 MAGNEO полностью отвечает требованиям стандартов DIN 18650 и EN 16005. В соответствии с данными стандартами у привода в базовых настройках снижена скорость перемещения и усилие закрытия, поэтому система в целом обеспечивает высокий уровень безопасности и, как правило, установка дополнительных предохранительных датчиков в таком случае не требуется. Тем не менее, на усмотрение пользователя или установщика, а также в зависимости от местных условий монтажа и категории лиц, которые будут пользоваться дверью, может быть целесообразным

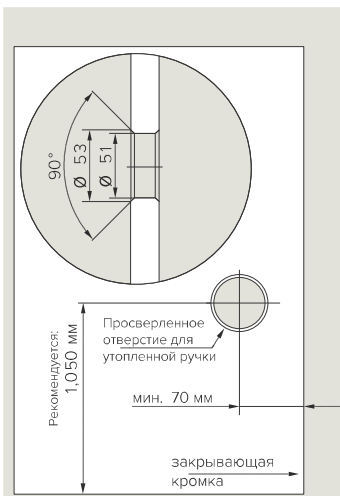
использование предохранительных датчиков даже при работе системы в режиме малой мощности, например, если дверью будут пользоваться дети или физически слабые люди. Для этого необходимо проведение оценки рисков специализированной фирмой на этапах планирования и ввода в эксплуатацию системы. Решение по установке дополнительных предохранительных устройств должно приниматься будущим пользователем объекта. В режиме полной мощности использование дополнительных предохранительных датчиков является обязательным.

Подготовка стеклянной дверной панели MANET

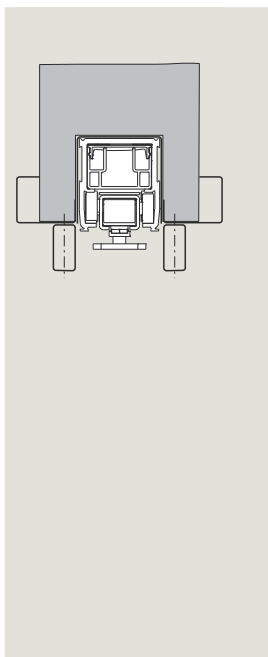


Левая дверная створка.
Для правой дверной створки наоборот.

Подготовка под установку специальной утепленной ручки (опция)



Советы по монтажу в стене

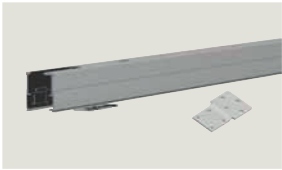
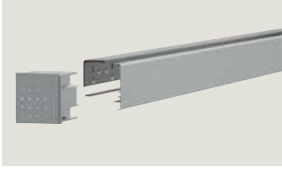
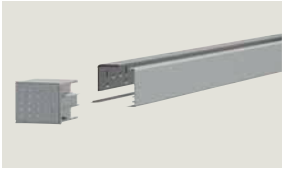
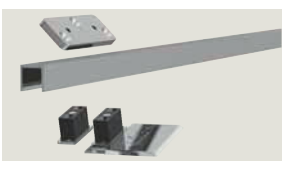


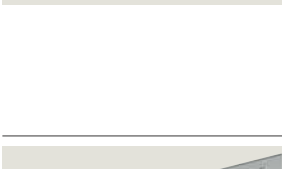




При монтаже в стене мы настоятельно рекомендуем заранее предусмотреть возможность последующего удобного доступа к приводу CS 80 MAGNEO с профилями после того как он будет установлен и закрыт после заделки стены.

Кроме того, можно использовать специальную дверную раму от компании **BOS**. За дополнительной информацией обращайтесь к изготовителю:

Номер телефона компании **BOS**: +49 2572 203-0

Веб-сайт: www.BestOfSteel.de/en

Компоненты модульной системы dormakaba	Каталожный номер	Профили складской длиной 5700 мм	Каталожный номер
	Привод CS 80 MAGNEO вкл. комплект для монтажа в стене LV1 84010001 LV2 84010002 LV3 84010003 Версия для США с одобрением UL LV1 84010004 LV2 84010005 LV3 84010006	Монтажный профиль для системы крепления стекла	Без обработки Е6/CO Дизайн - матовая нержавеющая сталь 34002701120 34002702120 34002703120
	Крышка, комплект крепежных элементов для деревянных дверных панелей и зажимы для стекла, Е6/CO LV1 84000051 LV2 84000052 LV3 84000053 Дизайн - матовая нержавеющая сталь LV1 84000054 LV2 84000055 LV3 84000056	Крепежный профиль для системы крепления стекла Профиль крышки для системы крепления стекла 62 мм (MANET)	Без обработки Е6/CO Дизайн - матовая нержавеющая сталь 34002801120 34002901120 34002902120 34002903120
	Крышка и комплект крепежных элементов для MANET, Е6/CO LV1 84000061 LV2 84000062 LV3 84000063 Дизайн - матовая нержавеющая сталь LV1 84000064 LV2 84000065 LV3 84000066	Профиль крышки для системы крепления стекла 75 мм (зажимная шина для стекла) Внутренняя крышка 75 мм, длина 5700 мм	Без обработки Е6/CO Дизайн - матовая нержавеющая сталь 34005101120 34005102120 34005103120 34003006120 34003005120 34003007120
	Крышка и комплект крепежных элементов для MANET, Е6/CO LV1 84000061 LV2 84000062 LV3 84000063 Дизайн - матовая нержавеющая сталь LV1 84000064 LV2 84000065 LV3 84000066	Внутренняя крышка 62 мм, длина 5700 мм	Без обработки Е6/CO Дизайн - матовая нержавеющая сталь 34003106120 34003105120 34003107120
	Дверной комплект для деревянной створки вкл. напольные направляющие, 84000071	Распорный профиль	34003401120
	Дверной комплект MANET вкл. напольные направляющие, Е6/CO 84000078 Дизайн - матовая нержавеющая сталь 84000077 Нержавеющая сталь 84000072	Профиль привода	34002502120
	Дверной комплект для стеклянной створки с зажимной шиной вкл. напольные направляющие, Е6/CO 84000079 LV1 84000080 LV2 84000081 LV3 84000082 Дизайн - матовая нержавеющая сталь 84000083 LV1 84000084 LV2 84000083 LV3 84000084 Алюминиевый профиль, без обработки 84000085	Принадлежности: Панель привода и двери	Каталожный номер
	Подкладка LV1 84020124 LV2 84020125 LV3 84020126	Комплект для монтажа в стене	84020002
	Специальная утепленная ручка для деревянных и стеклянных дверей Нержавеющая сталь 84020100 Е6/CO 84020101 Дизайн - матовая нержавеющая сталь 84020102	Комплект для монтажа на стену	LV1 84020003 LV2 84020004 LV3 84020005
		Комплект для монтажа на стену (для стеклянных стен)	Е6/CO 84020006 Дизайн - матовая нержавеющая сталь 84020007
		Кабель питания для Германии, 230 В 84020040 Соединенного Королевства, 230 В 84020041 США, 115 В 84020042 Италия, 230 В 84020043 Дания, 230 В 84020044 Швейцария, 230 В 84020045 Австралия, 230 В 84020046 Южная Африка, 230 В 84020047	
		Торцевые заглушки Высота 62 мм	Без обработки Е6/CO 84020070 Дизайн - матовая нержавеющая сталь 84020071 84020072
		Высота 75 мм	Без обработки Е6/CO 84020073 Дизайн - матовая нержавеющая сталь 84020074 84020075

		Каталожный номер
Комплект профиля крышки для соединения со стеной		84020090
Направляющая для деревянных дверных панелей	1125 мм	84020112
Напольная направляющая для монтажа в стене Для деревянных дверных панелей Для стеклянных дверных панелей		84020123 80731600099
Запорное устройство для CS 80 MAGNEO		84020130
Напольная направляющая с монтажом на металлический лист (раму)		92212001
Внешняя напольная направляющая (для стеклянных створок)		33438001150
Дополнительные позиции для двустворчатых систем		Каталожный номер
Синхронизирующий комплект		84020131
Монтажный уголок 4600 мм	Е6/С0 Дизайн - матовая нержавеющая сталь	84000067 84000068

Декоративный профиль	Е6/С0 Дизайн - матовая нержавеющая сталь	34005102120 34005103120
----------------------	------------------------------------------------	----------------------------

Кнопки и переключатели программ		Каталожный номер
---------------------------------	--	------------------


	Кнопка, монтируемое заподлицо исполнение, белая, система 55	19144701170
------------------------------------------------------------------------------------	-------------------------------------------------------------	-------------


	Переключатель программ EPS-S3	16605501150
	Внутренний переключатель программ (изображение отсутствует)	16610601175

Линия рамок для компонентов системы программ		Каталожный номер
----------------------------------------------	--	------------------

	Рамка крышки, одиночная	05157833332 05214233332*
-------------------------------------------------------------------------------------	-------------------------	-----------------------------

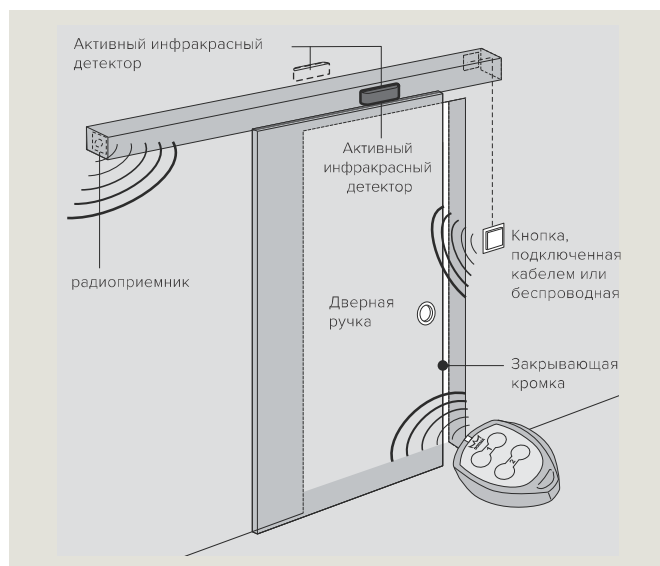
	Рамка крышки, двойная	05210633332 05214333332*
-------------------------------------------------------------------------------------	-----------------------	-----------------------------

	Рамка крышки, тройная	05210733332 05214433332*
-------------------------------------------------------------------------------------	-----------------------	-----------------------------

	Рамка крышки четверная	05210833332 05214533332*
-------------------------------------------------------------------------------------	------------------------	-----------------------------

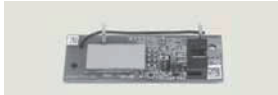
Переходная рамка для использования с вкладышами системы 55 (т.е. индикатора состояния, переключателя программ, переключателя под ключ, аварийного переключателя) в рамках системы 21.	05210933332
---------------------------------------------------------------------------------------------------------------------------------------------------------------------------------------	-------------

* Система 55: чтобы разместить заказ, пожалуйста, обратитесь к своему торговому представителю. Помните, что крышки системы 55 невозможно сочетать со вкладышами переключателя старой системы 21.





Удобный переключатель с технологией радиосвязи BRC

Каталожный номер

	Приемник BRC-R	29302002
------------------------------------------------------------------------------------	----------------	----------

Дополнительный комплект дистанционных переключателей (всегда требуется для радиосистем, изображение отсутствует) 84020081

	Пульт дистанционного управления BRC-H	29304001
--------------------------------------------------------------------------------------	---------------------------------------	----------

	Кнопка с большой площадью поверхности BRC-W	29301005
--------------------------------------------------------------------------------------	---------------------------------------------	----------

Активные инфракрасные детекторы

Каталожный номер

	Комбинированный датчик IXIO-DT1	
	черный	86800001
	серебряный	86800002
	Комбинированный датчик IXIO-DT3	
	черный	86800004
	серебряный	86800005
	белый	86800006

	Предохранительная завеса IXIO-ST	
	черный	86800010
	серебряный	86800011
	белый	86800012

Четыре шага для создания вашей дверной системы.

После этого все будет работать
автоматически.

1. Замеры

Выполните все необходимые замеры прохода на месте монтажа. Чтобы определить все важные размеры, руководствуйтесь буклетом по планированию CS 80 MAGNEO. Если необходим такой буклет, обратитесь к торговому представителю компании dormakaba или посетите наш веб-сайт: www.dormakaba.com.

2. Планирование

Определите размер планируемой дверной панели/двери, требуемую длину LV и расположение CS 80 MAGNEO. Для этого руководствуйтесь информацией, изложенной на страницах 8-11 настоящего буклета.

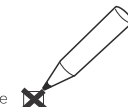
3. Выбор компонентов системы

CS 80 MAGNEO представляет собой модульную систему. В таблице на страницах 12-13 приведены все необходимые компоненты системы для всех типов монтажа. Каталожные номера следует ввести в форму, приведенную в дополнении к данному документу.

4. Заказ компонентов системы и дверных панелей

Разместите заказ на необходимые компоненты CS 80 MAGNEO у уполномоченного торгового представителя компании dormakaba. Чтобы заказать необходимую дверную панель, обратитесь к соответствующим специалистам по обработке стекла или дерева. Технические характеристики дверной панели на страницах 10 и 11 помогут при оформлении заказа.

Руководство по планированию



1. Предпочитаемый источник питания?

- Прямая подача питания (скрытый монтаж)..... Стандартное оборудование
- Посредством силового кабеля 230 В.....

2. Предпочитаемый способ открытия и закрытия двери?

- Автоматическая активация (открытие) при ручном нажатии на дверную панель (Push&Go) Стандартное оборудование
- Специальная утопленная ручка для дверной панели (рекомендуется с функцией Push&Go).....
- Автоматическое закрывание после некоторого времени (регулируемого)..... Стандартное оборудование
- Ручное открытие и закрытие (в случае сбоя электропитания)..... Стандартное оборудование
- Автоматическая активация (открытие) посредством кнопки (монтаж заподлицо, белая).....
- a. Подключение кабелем.....
- b. Радиосвязь.....
- Автоматическая активация (открытие) посредством детектора движения Prosecure Opti.....
- Автоматическое открывание посредством радиуправления.....

3. Предпочтительный способ переключения режимов работы привода (выключено, автоматически, постоянно открыто)?

- Переключение режимов работы посредством встроенного переключателя программ (расположенного на торцевой заглушке, только при монтаже на стену).....
- Регулировка функции «Постоянно открыто» в ручном режиме Стандартное оборудование

4. Необходимы ли предохранительные датчики или датчики присутствия, чтобы обезопасить закрывающие кромки?

Ограниченная скорость открытия закрытия и низкое контактное усилие обеспечивают высокий стандарт безопасности при работе системы в режиме «малой мощности» (состояние системы CS 80 MAGNEO при поставке). Для определения необходимости установки дополнительных предохранительных датчиков необходимо провести оценку рисков на этапе планирования и ввода в эксплуатацию. Установка дополнительных датчиков является необязательной и производится по усмотрению пользователя двери. При эксплуатации привода CS 80 MAGNEO в режиме «полной мощности» закрывающие кромки следует обезопасить в обязательном порядке. Соответствующее защитное оборудование должно устанавливаться специалистом в области автоматических дверных систем.

- Чувствительное к касанию предохранительное устройство закрывающей кромки согласно EN 16005, DIN 18650, ANSI и BSI..... Стандартное оборудование
- Дополнительные датчики (подлежат установке специалистом).....

5. Каково состояние конструкции на месте монтажа?

- Измерьте ширину прохода DB..... Ширина прохода DB = мм
- Измерьте высоту прохода DH..... Высота прохода DH = мм
- Имеются ли дверные рамы или плинтуса?
- Если это так, укажите размер AW AW = мм

6. Определите расстояние между проемом двери и приводом.

- a. При монтаже на стену расстояние до нижней кромки привода AU..... расстояние AU = мм
- b. При монтаже в стену расстояние до верхней кромки привода AO..... расстояние AO (мин. 72 мм) = мм

7. Какого размера должна быть дверная панель или каков размер имеющейся дверной панели?

a. Размеры дверной панели пока неизвестны?

Выполните три шага для определения размера дверной панели и запишите результаты в следующие поля.

a.1 Можно произвольно выбрать выступ дверной панели **A^B**

a.2 Вычислите ширину дверной панели **V = V = DB + 2 x A^B**.

a.3 Вычислите высоту дверной панели **H**.

для

Деревянная дверь

Стеклянная дверь с зажимной шиной для стекла

Стеклянная дверь с одноточечными креплениями MANET.....

b. Размеры дверной панели известны?

b.1 Впишите высоту дверной панели **H** и ширину дверной панели **V** в следующие поля.

b.2 Вычислите выступ дверной панели **AB = (V-DB)/2**.

Монтаж на стену

H = DH + AU - 3 мм

H = DH + AU - 10 мм

H = DH + AU - 12 мм

Монтаж в стене

H = DH + AO - 75 мм

H = DH + AO - 81 мм

Ширина двери **V** (мин. 780 мм, макс. 1190 мм) = мм

Высота двери (макс. 3000 мм) = мм

Выступ дверной панели **AB** (макс. 65 мм) = мм

8. Который дизайн подходит для вашей мебели (при монтаже на стену)?

- a. Индивидуальный запрос площади поверхности (за дополнительную плату).....
- b. Dormakaba E6/CO пригодно для применения со всей продукцией компании dormakaba.....
- c. Дизайн матовой нержавеющей стали особенно хорошо подходит для всей продукции из стекла компании dormakaba.....

9. Запирающее устройство.....

Примечания



**Дверная
фурнитура**



**Электронный
доступ и данные**



**Механические
системы
блокировки**



**Входные
системы**



**Внутренние
системы
из стекла**



**Сервисное
обслуживание**