

A grayscale photograph of a modern revolving door with a curved glass and metal frame. The door is set in a building entrance, and the interior behind it shows a staircase and office-like space. A semi-transparent white rectangular box is overlaid on the left side of the image, containing the text "KTC 2" and a horizontal line.

KTC 2

Карусельные двери
COMFORTLINE

БЕЗОПАСНОСТЬ И КОМФОРТ ОБЪЕДИНЯЮТСЯ В КОМБИНИРОВАННОЙ ВХОДНОЙ ГРУППЕ

Входная зона – это витрина здания. Никакой другой элемент не производит такого сильного первого впечатления на посетителей и не довершает стиль фасада столь эффективно. Поэтому предъявляются высокие требования к визуальной восприимчивости входной группы, а также к ее дизайну и функциональности. Двустворчатая карусельная дверь КТС-2 предоставляет пространство для

архитектурного творчества. Благодаря адаптируемости ее дизайна и большому разнообразию вариантов отделки, она способна украсить вход в любое здание, добавляя ему уникальности и стиля. Простая в эксплуатации и адаптированная к потребностям людей в инвалидных колясках, КТС-2 поднимает легкость и удобство доступа на новый уровень. Многообразие функций

гарантирует высокую пропускную способность даже в периоды пиковой нагрузки и обеспечивает непревзойденную безопасность. Многие выгоды можно получить от использования двери для размещения рекламы. Для экономичной эксплуатации здания важно обеспечить эффективную защиту его внутреннего пространства от потерь тепла или кондиционированного воздуха,

сквозняков, шума и пыли. Двустворчатая карусельная дверь КТС-2 полностью отвечает всем этим требованиям, она поставляется в четырех типоразмерах и оснащается встроенной раздвижной или распашной дверью. Благодаря встроенным ночным экранам и заполнению боковых стенок из стекла или металла, она пригодна для самых различных применений.



ВДВОЙНЕ УДОБНЕЕ БЛАГОДАРЯ ВСТРОЕННОЙ ПРОХОДНОЙ ДВЕРИ

Эта умная карусельная дверь с проходной дверью, распашной или раздвижной, встроенной во вращающуюся часть, покажет свои преимущества и управляющей компании, и каждому пользователю.

Карусельная дверь для работы в обычном режиме

В течение большей части дня КТС-2 оптимизирует поток посетителей и одновременно надежно защищает интерьер от внешних воздействий.

Щеточные уплотнения из натурального конского волоса помогают создать климатический барьер между помещением и улицей. Это помогает снизить расходы на отопление и кондиционирование, также не стоит забывать и о низком собственном энергопотреблении привода.

Проходная дверь для пиковых нагрузок

Когда через дверь нужно

пройти большому количеству людей, либо пронести крупногабаритный предмет, проходная дверь, встроенная во вращающуюся часть карусельной двери, обеспечит максимум удобства прохода. Проходная дверь может быть двустворчатой раздвижной автоматической, или двустворчатой распашной ручной.



РАЗМЕРЫ, ОПЦИИ

Спецификация и функциональные характеристики

Внутренний диаметр (D), мм		3600	4200	4800	5400
Внешний диаметр (B1), мм		3664	4264	4864	5464
Внешний диаметр (B2), мм		3820	4420	5020	5620
Ширина входа (LW), мм		1618	1918	2218	2518
Количество людей в секции ¹⁾		3	5	7	9
Проходов в час ¹⁾		1400	2000	2500	2900
Ширина прохода (DW), мм	Распашные двери	1494	1794	2094	2394
	Раздвижная дверь	1618	1918	2218	2518
Высота чистого прохода (LH), мм в зависимости от диаметра двери		2100 – 3000 ²⁾			
Высота фриза (SH), мм		300 – 1250			
Общая высота двери (H), мм		Высота чистого прохода + Высота канопе			
Боковые стенки с остеклением		•			
Боковые стенки с заполнением из металлических панелей		◦			
Подготовка под гидроизоляцию крыши		◦			
Зимняя конфигурация		◦			
Фундаментное кольцо		◦			
Грязезащитное напольное покрытие		◦			
Освещение, 6 софитов		•			
Конструкция, соответствующая национальным требованиям для путей эвакуации ³⁾		◦			
Сертификация на соответствие требованиям немецких стандартов DIN 18650 и EN 16005		◦			

• Стандартно ◦ Опционально

¹⁾ Пропускная способность при проходе через дверь в обоих направлениях в стандартных условиях

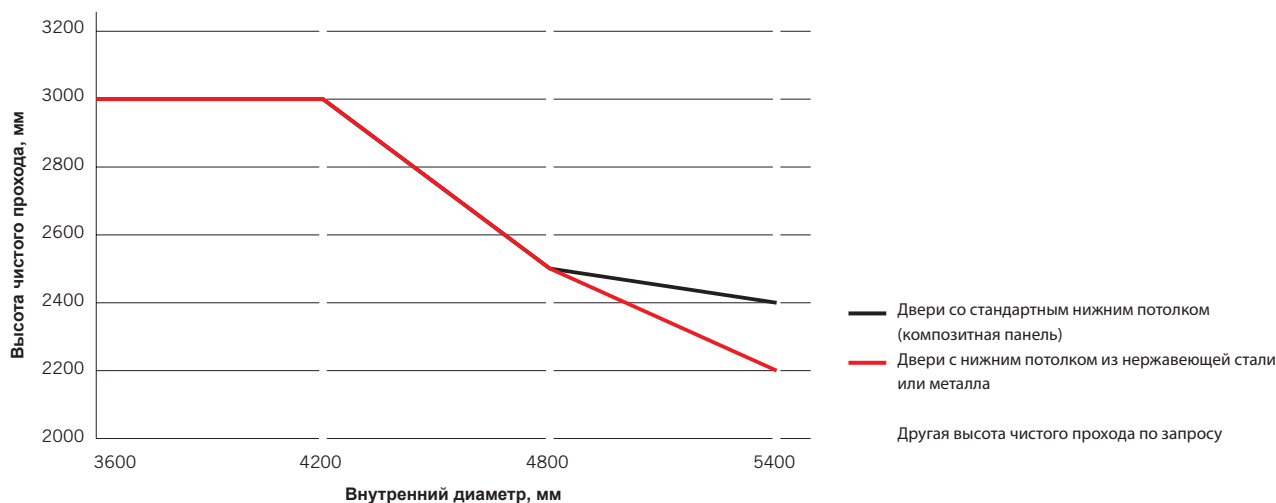
²⁾ См. «Максимальная высота прохода КТС-2»

³⁾ В зависимости от действующих национальных правил

Преимущества

- Просторный вход
- Проходная дверь в вариантах ручной распашной или автоматической раздвижной
- Легкое перемещение громоздких предметов
- Подходит для использования людьми с ограниченными физическими возможностями
- Большая площадь секций
- Встроенный ночной экран
- Витрины для размещения рекламы
- С автоматической дверью
- версии 3600 и 4200 мм также доступны без витрин
- Высочайшие стандарты безопасности
- Адаптируемый дизайн для соответствия различным национальным требованиям
- к путям эвакуации
- Завершенная система произведена с промышленной точностью и гарантированным качеством

Максимальная высота прохода КТС-2

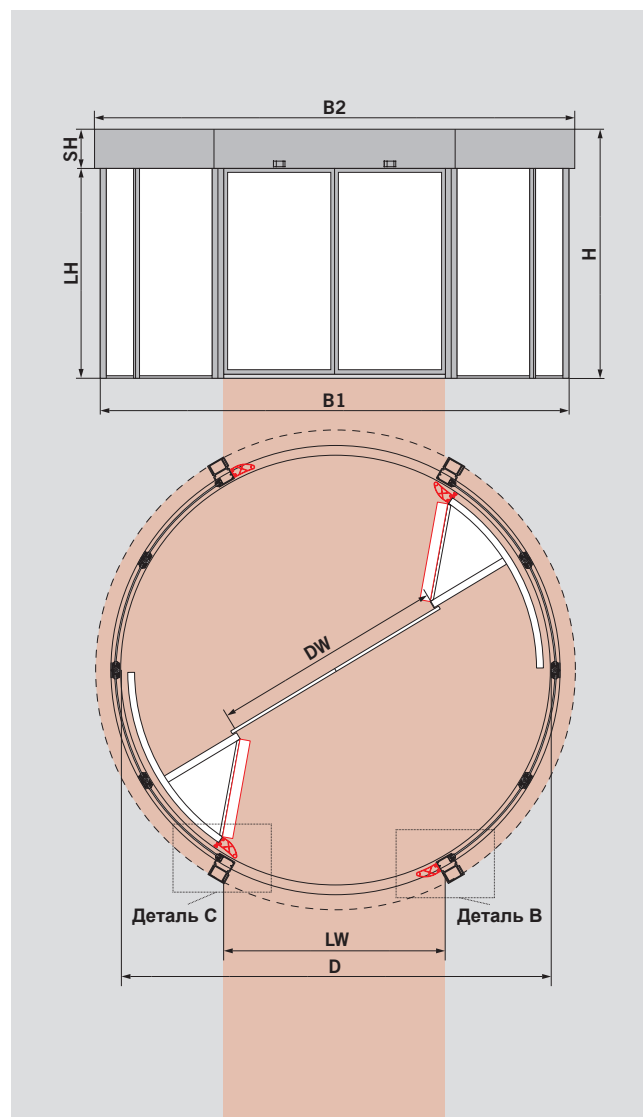
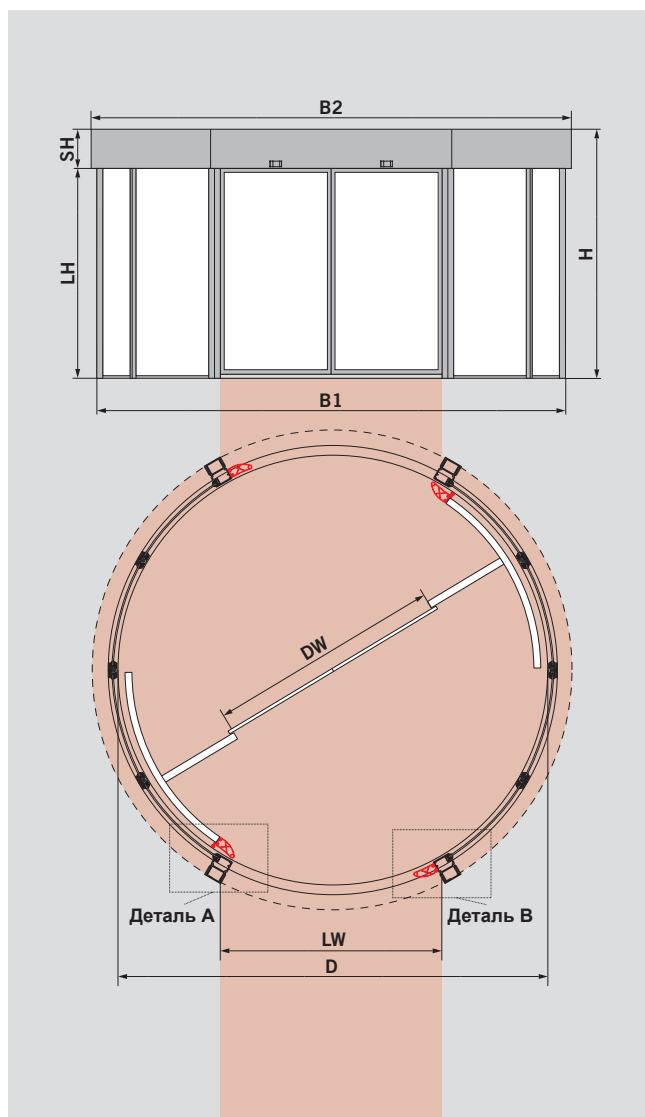


КТС-2/0 без витрин

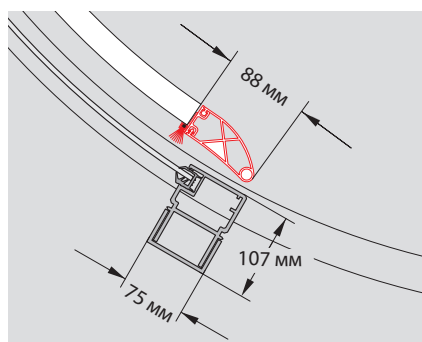
- Двустворчатая карусельная дверь КТС-2/0 изготавливается в двух размерах (3600 и 4200 мм)
- С автоматической раздвижной дверью
- Встроенный ночной экран из 6,7 мм закаленного триплекса
- Боковые стенки могут быть стеклянными или из металлических панелей

КТС-2/2 с витринами

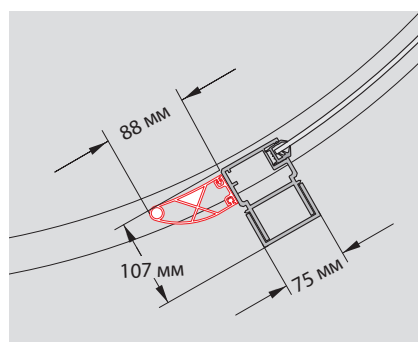
- Версия КТС 2/2 дополнительно оснащается двумя треугольными витринами с внешней стороны
- Макс. нагрузка на витрины 20 кг
- Все четыре типоразмера могут оснащаться и распашными, и автоматическими раздвижными дверями.



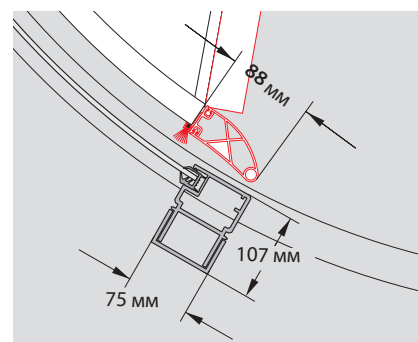
Деталь А



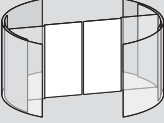
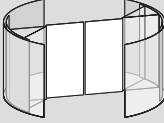
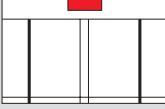
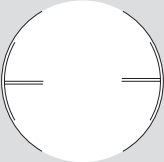
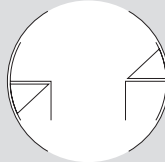
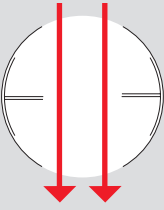
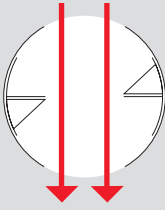
Деталь В



Деталь С

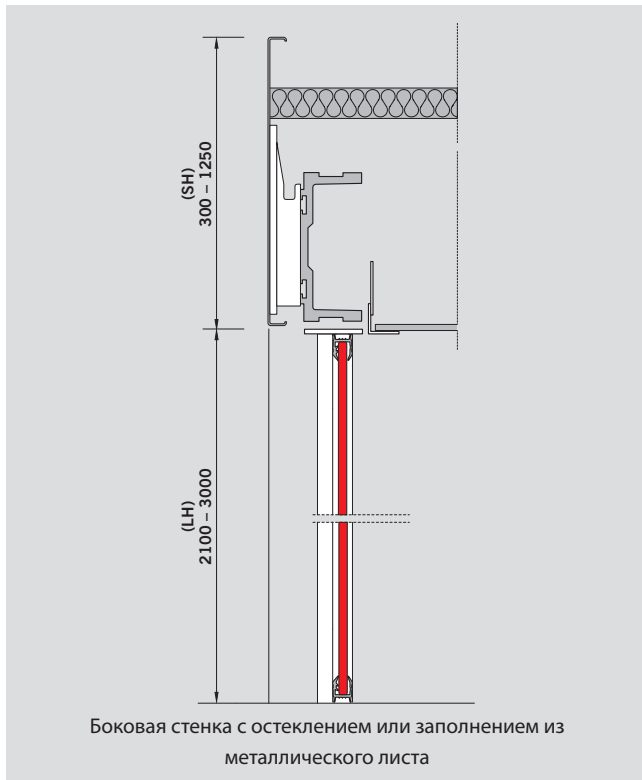


ИСПОЛНЕНИЯ, КОНФИГУРАЦИИ

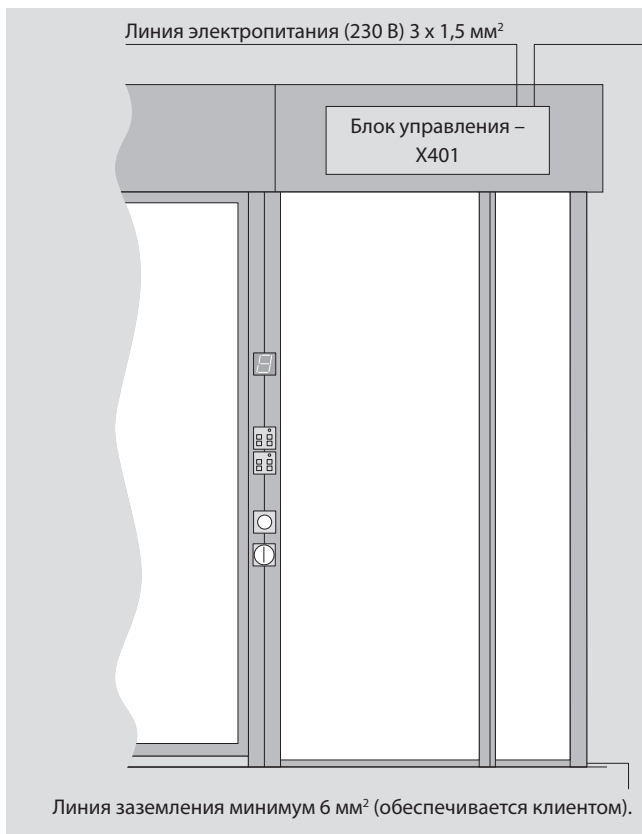
	КТС 2/0 Без витрин	КТС 2/2 С витринами
Исполнения		
Типы привода	Привод, установленный в потолок 	
Автоматический	I: Дверь запускается и останавливается автоматически II: Дверь постоянно вращается на пониженной скорости и ускоряется при приближении посетителя	
Ограничитель скорости	Скорость вращения двери ограничена примерно 1 об/мин, чтобы обеспечить безопасность пожилых людей и инвалидов	
Ночной экран	Вращающаяся часть может быть заперта механически, либо электрически	
Летняя конфигурация	с автоматической раздвижной дверью	с ручной распашной дверью
Эта конфигурация также идеально подходит для проноса крупногабаритных предметов, багажа или снабжения.		
Конфигурация аварийного выхода	Зависит от рациональных нормативов	
		



СЕЧЕНИЕ



БОКОВАЯ СТЕНКА С ЗАПОЛНЕНИЕМ ИЗ СТЕКЛА ИЛИ МЕТАЛЛИЧЕСКОЙ ПАНЕЛИ



Для подключения внешних управляющих элементов используются следующие входы/выходы:

- Вход для «внешней кнопки аварийной остановки»
- Выход «рабочая скорость»
- Выход «пониженная скорость для инвалидов»
- Выход «скорость позиционирования»
- Выход «активирован датчик безопасности»
- Вход «зимняя конфигурация»
- Вход «детектор дыма»
(только для КТС-2 с автоматической раздвижной дверью)
- Вход «дымоудаление»
(только для КТС-2 с автоматической раздвижной дверью)

Кабельные линии для указанных элементов управления должны предоставляться клиентом (2 x 0,75 мм² на каждый вывод).

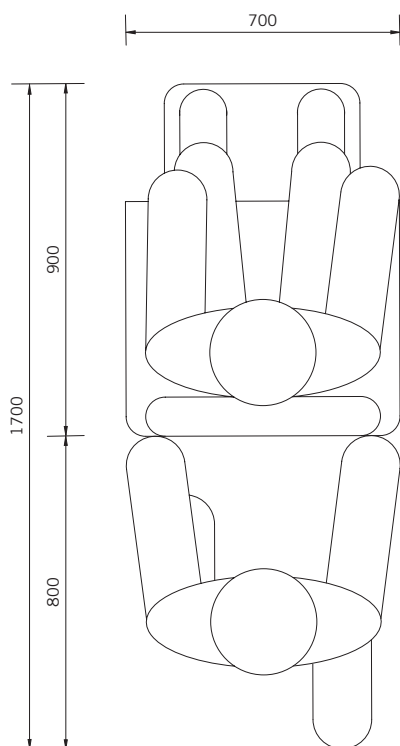
УДОБНА ДЛЯ ЛЮДЕЙ В КОЛЯСКАХ

Чтобы обеспечить удобство людям с ограниченными физическими возможностями, во внимание принимаются несколько факторов. Наиболее важным из них является площадь внутри секции. На схеме показано требуемое место для проезда посетителя на инвалидном кресле с сопровождающим. Пожалуйста, обратите внимание, что габаритные размеры инвалидного кресла приведены оценочно.

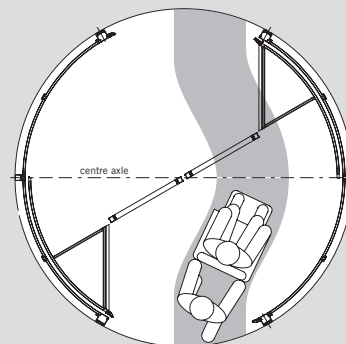
DORMA рекомендует карусельные двери внутренним диаметром не менее 4200 мм чтобы обеспечить свободный доступ посетителям с

ограниченными возможностями. Следующим важным аспектом является скорость вращения двери. Необходимо учесть, что кнопка прохода инвалидов активирована пользователем (до входа в карусельную дверь), и скорость вращения двери примерно до 1 об/мин.

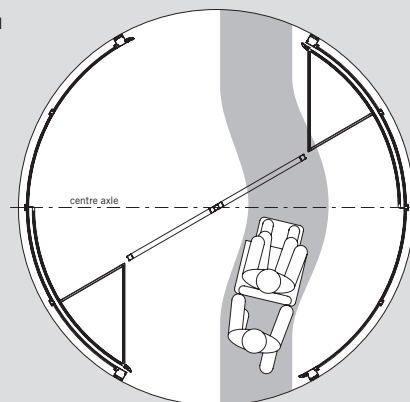
При проектировании Вашей двери примите во внимание, что дверь должна оснащаться правильно подобранным пакетом датчиков безопасности. Конкретный состав опционального оборудования безопасности должен быть согласован с управляющей зданием компанией.



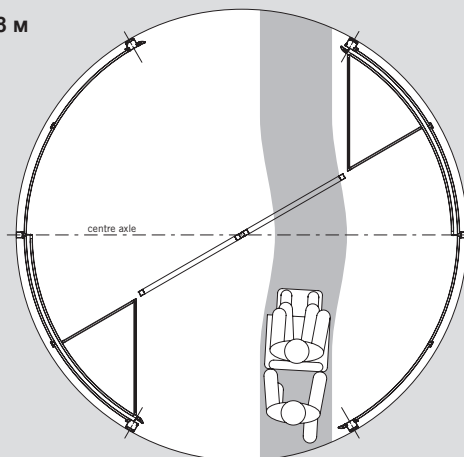
Диаметр 3.6 м



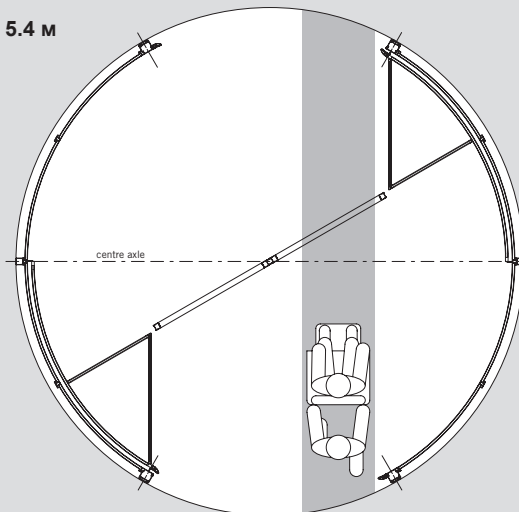
Диаметр 4.2 м



Диаметр 4.8 м



Диаметр 5.4 м



ВСТРОЕННЫЙ НОЧНОЙ ЭКРАН

При активации соответствующей функции с помощью переключателя режимов вращающаяся часть

поворачивается таким образом, чтобы оба входа карусельной двери были закрыты ночным экраном.

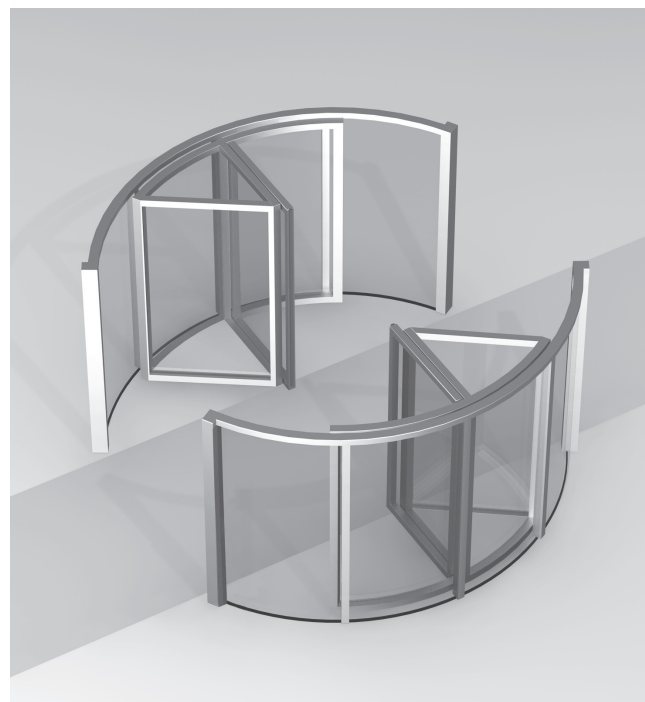


ДЫМОУДАЛЕНИЕ

(только КТС-2 с автоматической раздвижной дверью)

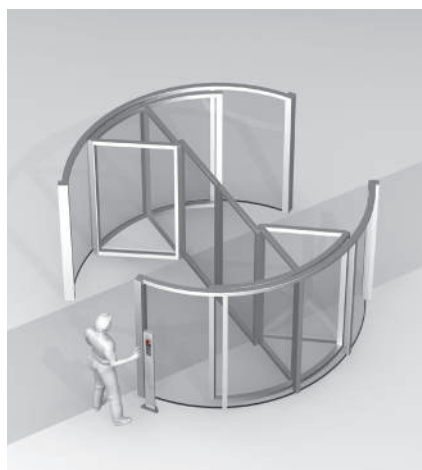
При срабатывании пожарной сигнализации вращающаяся часть поворачивается в начальное положение (параллельно оси фасада). Как только это положение

достигнуто, центральная раздвижная дверь открывается, создавая путь эвакуации и вентиляционный канал для дымоудаления.



ФУНКЦИЯ НОЧЬ-БАНК

(только для дверей КТС-2 с автоматической раздвижной дверью)



- Дверь в центральном положении.
- Авторизованные пользователи могут проходить при помощи кодовых карт.



- Раздвижная дверь открывается автоматически так, что пользователь может войти в здание.



- Как только пользователь решает покинуть помещение, раздвижная дверь открывается автоматически от внутренних датчиков движения и сразу закрывается как только пользователь прошел через нее.

ОБОРУДОВАНИЕ БЕЗОПАСНОСТИ

Карусельные двери КТС-2 могут оснащаться внушительным разнообразием оборудования для обеспечения безопасности людей и объектов. Каждая из основных смыкающихся кромок оборудована инфракрасным датчиком присутствия и контактными бамперами. Как только витрина приближается к

стойке на 800 мм, в дополнение к контактному бамперу безопасности активируется инфракрасный датчик. Внешние нижние горизонтальные кромки витрин также защищены контактными бамперами. Секция перед створкой контролируется инфракрасной завесой, которая

определяет присутствие людей или объектов. Если люди движутся медленнее, чем дверь, рабочая скорость понижается. Если створки встречаются с препятствием, дверь останавливается до тех пор, пока препятствие не устранено. Все устройства безопасности дублируются. Дополнительно, в

потолок двери перед движущимся ночным экраном встроены датчики предварительного обнаружения. Их зона обнаружения направлена прямо перед главной смыкающейся кромкой и простирается от потолка почти до пола.

Автоматические режимы

Блок управления может работать в любом из двух автоматических режимов.

- **Автоматический I:** Дверь ожидает неподвижно и начинает движение при приближении посетителя. После заданного времени дверь остановится в начальном положении.
- **Автоматический II:** Дверь постоянно вращается на скорости около 1 об/мин. Скорость увеличивается до рабочей при приближении посетителя и вновь снижается, как только человек прошел через дверь.

Ограничитель скорости

Как только нажата кнопка прохода инвалидов, активируется ограничение скорости. Рабочая скорость понижается до 1-2 об/мин в течение заданного периода. Это позволяет лицам с ограниченными физическими возможностями комфортно и безопасно пользоваться дверью, например, пересекать дверь в инвалидном кресле.

Компоненты	Функции
1 Датчики, встроенные в канопе (в канопе над стойкой)	Снижение скорости/остановка
2 Контактный бампер (на стойках двери)	Остановка
3 Контактный бампер (по низу витрины) ¹⁾	Остановка
4 Контактный бампер (передняя кромка встроенного ночного экрана)	Остановка
5 Кнопка аварийной остановки (на стойках двери)	Остановка
6 Концевые выключатели (на распашных створках и дверцах витрин)	Остановка
7 Световой барьер (вдоль низа створок)	Остановка
8 ИК завеса (верх створок или витрин)	Снижение скорости/остановка
9 Датчик предварительного обнаружения (в потолке над передней кромкой ночного экрана)	Снижение скорости/остановка
10 Кнопка прохода инвалидов (на дверных стойках)	Снижение скорости/остановка
11 Датчики безопасности и датчики движения (на автоматической раздвижной двери)	Остановка

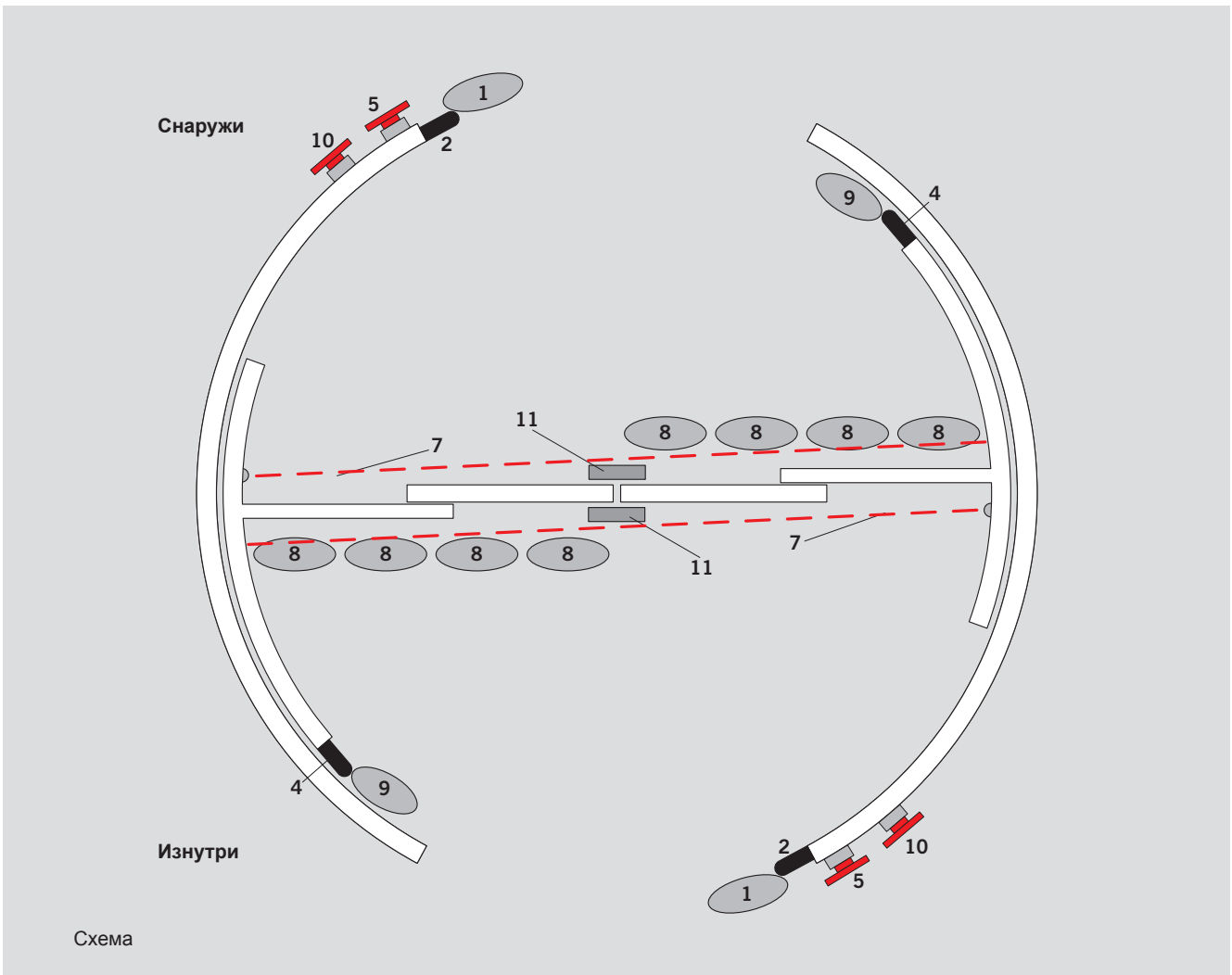
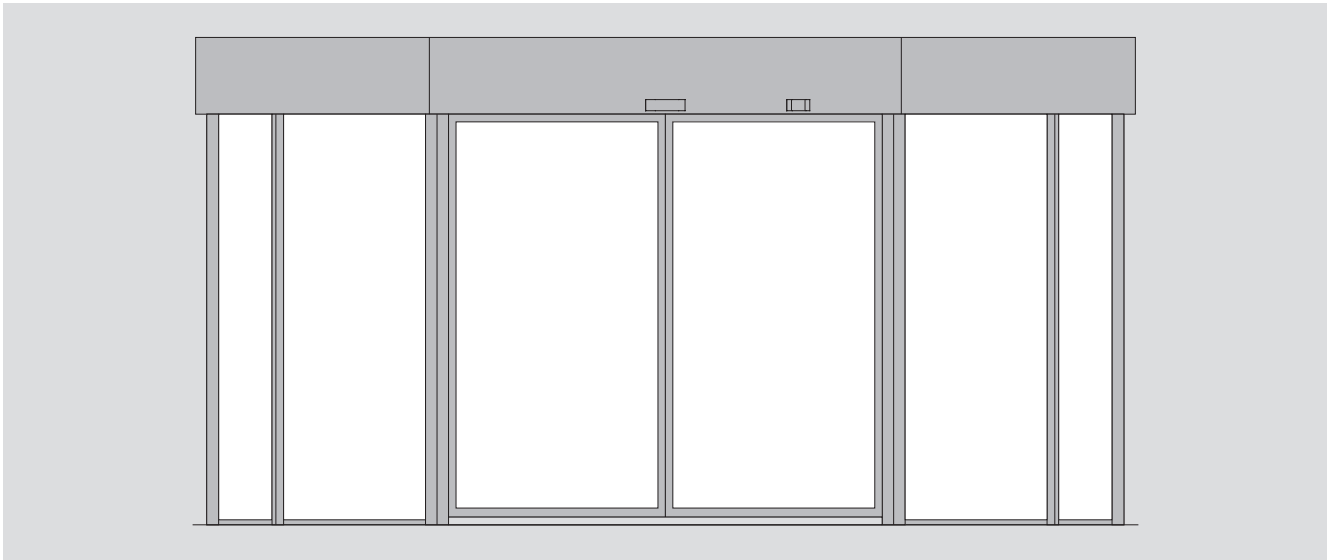
¹⁾ not relevant for door systems without showcases

Обратите внимание

Оборудование безопасности должно соответствовать национальным стандартам безопасности.

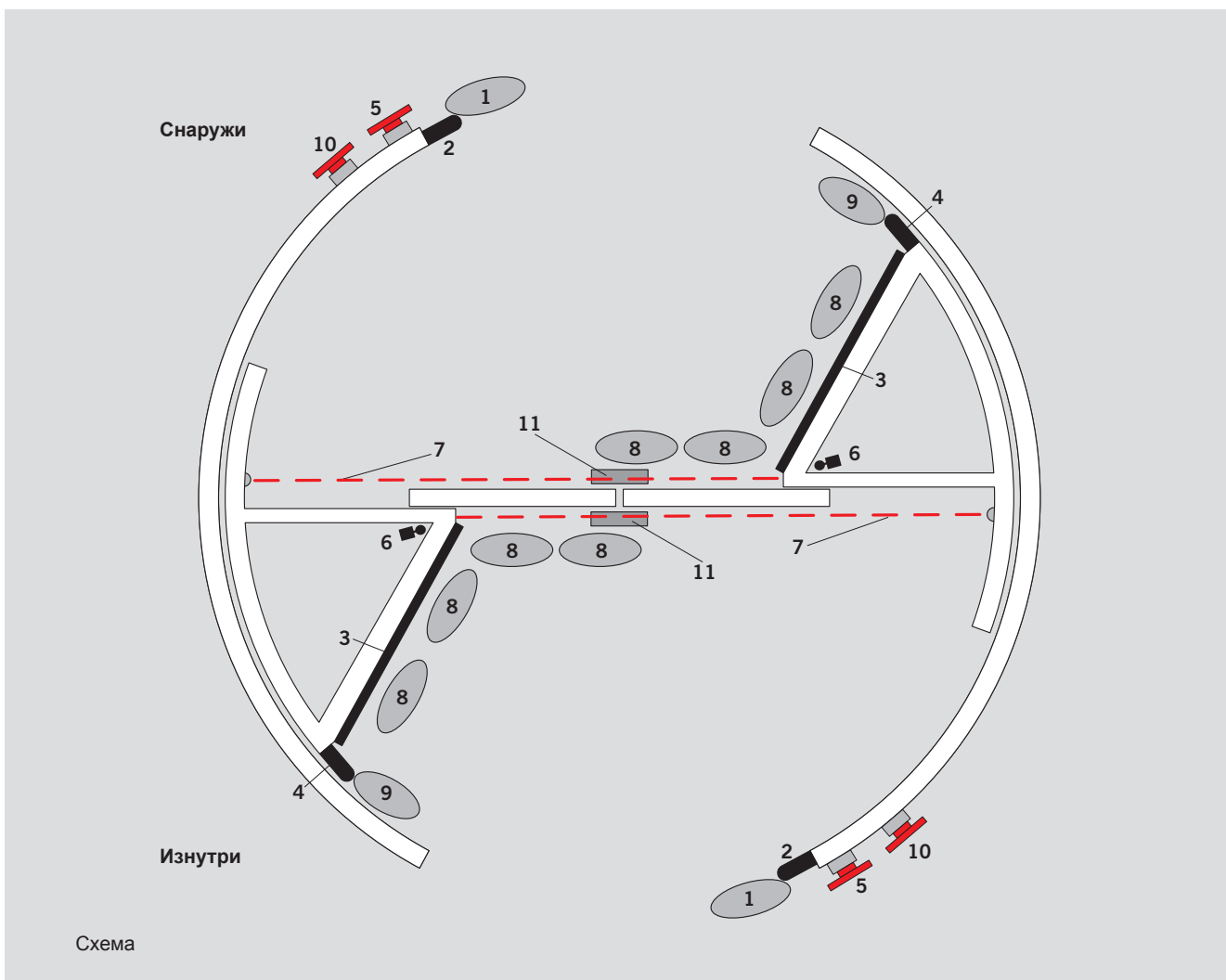
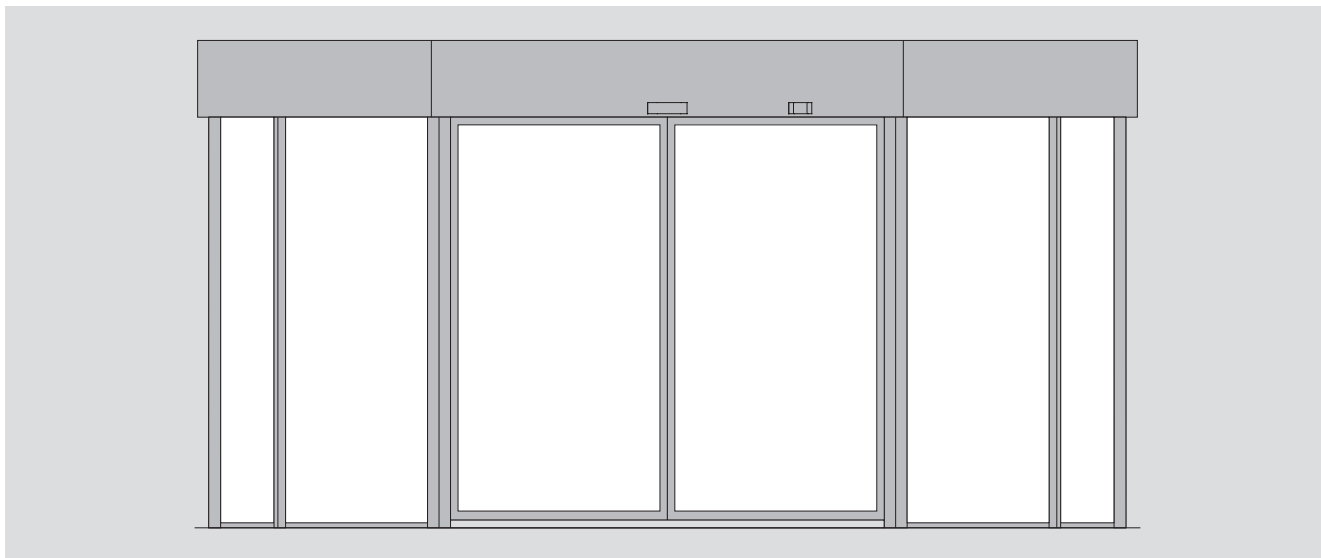
Двери, соответствующие DIN 18650 и EN 16005 должны содержать перечисленное оборудование безопасности.

ОБОРУДОВАНИЕ БЕЗОПАСНОСТИ КТС-2 С АВТОМАТИЧЕСКОЙ РАЗДВИЖНОЙ ДВЕРЬЮ БЕЗ ВИТРИН



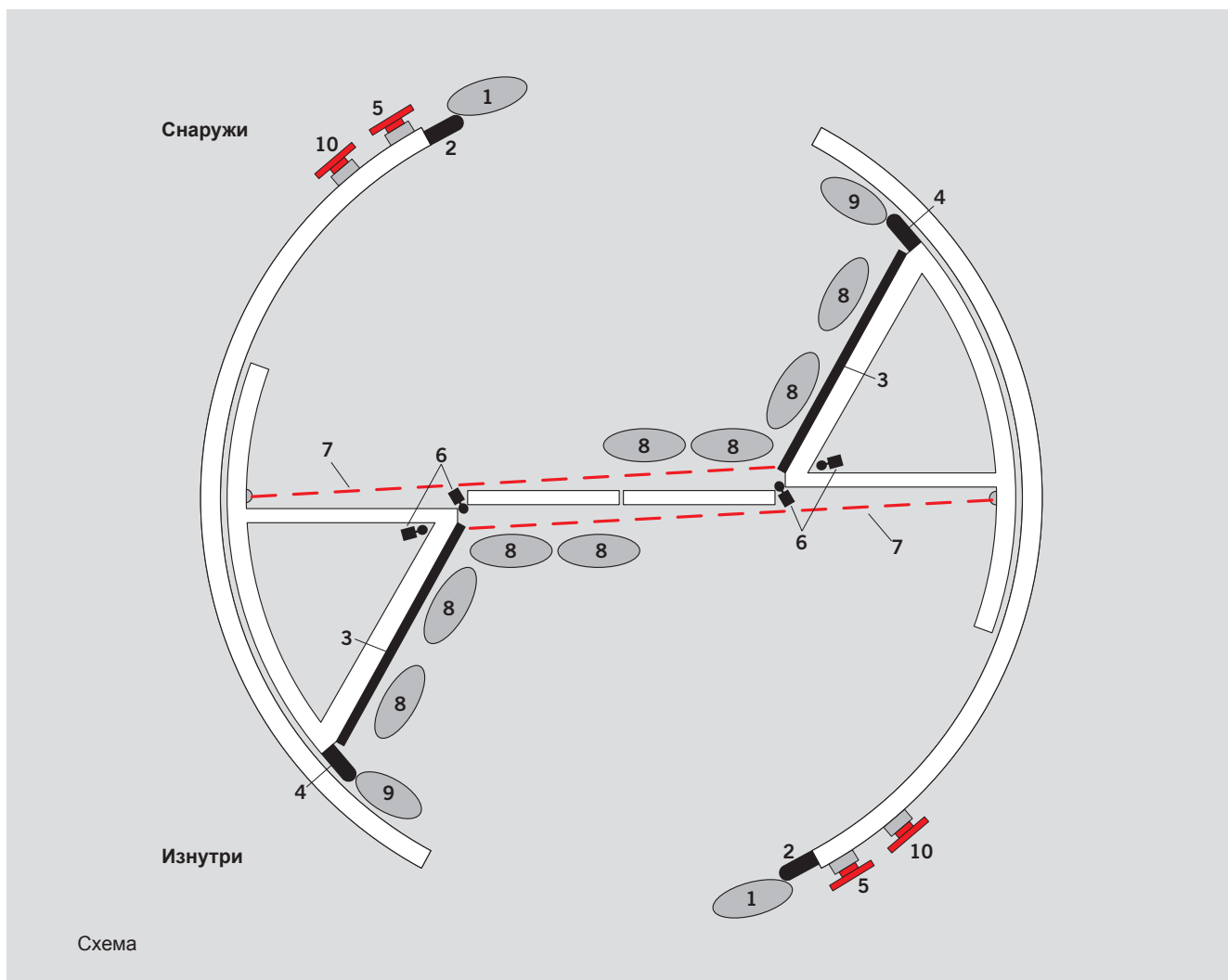
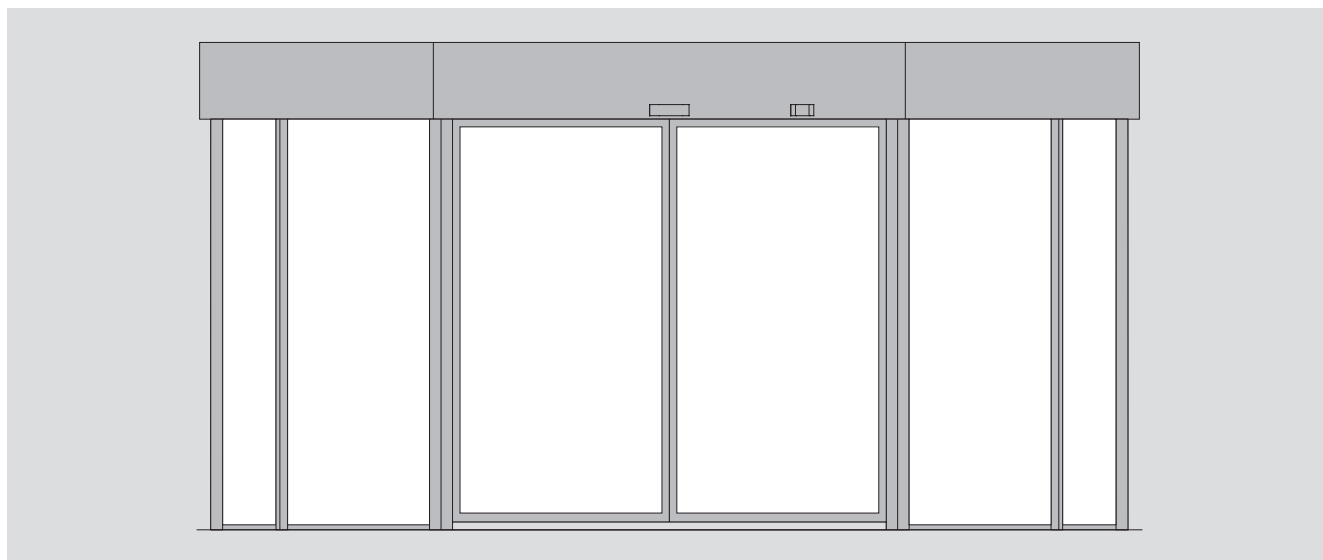
- | | |
|--|---|
| 1 Датчики, встроенные в канопе (в канопе над стойкой) | 7 Световой барьер (вдоль низа створок) |
| 2 Контактный бампер (на стойках двери) | 8 ИК завеса (верх створок или витрин) |
| 3 - | 9 Датчик предварительного обнаружения (в потолке над передней кромкой ночного экрана) |
| 4 Контактный бампер (передняя кромка встроенного ночного экрана) | 10 Кнопка прохода инвалидов (на дверных стойках) |
| 5 Кнопка аварийной остановки (на стойках двери) | 11 Датчики безопасности и датчики движения (на автоматической раздвижной двери) |
| 6 - | |

Оборудование безопасности КТС-2 с автоматической раздвижной дверью и витринами



- | | |
|--|---|
| <ul style="list-style-type: none"> 1 Датчики, встроенные в канопе (в канопе над стойкой) 2 Контактный бампер (на стойках двери) 3 Контактный бампер (по низу витрины) 4 Контактный бампер (передняя кромка встроенного ночного экрана) 5 Кнопка аварийной остановки (на стойках двери) 6 Концевые выключатели (на распашных створках и дверцах витрин) 12 DORMA | <ul style="list-style-type: none"> 7 Световой барьер (вдоль низа створок) 8 ИК завеса (верх створок или витрин) 9 Датчик предварительного обнаружения (в потолке над передней кромкой ночного экрана) 10 Кнопка прохода инвалидов (на дверных стойках) 11 Датчики безопасности и датчики движения (на автоматической раздвижной двери) |
|--|---|

Оборудование безопасности КТС-2 с ручной распашной дверью и витринами



Схема

- | | |
|--|---|
| 1 Датчики, встроенные в канопе (в канопе над стойкой) | 7 Световой барьер (вдоль низа створок) |
| 2 Контактный бампер (на стойках двери) | 8 ИК завеса (верх створок или витрин) |
| 3 Контактный бампер (по низу витрины) | 9 Датчик предварительного обнаружения (в потолке над передней кромкой ночного экрана) |
| 4 Контактный бампер (передняя кромка встроенного ночного экрана) | 10 Кнопка прохода инвалидов (на дверных стойках) |
| 5 Кнопка аварийной остановки (на стойках двери) | |
| 6 Концевые выключатели (на распашных створках и дверцах витрин) | |

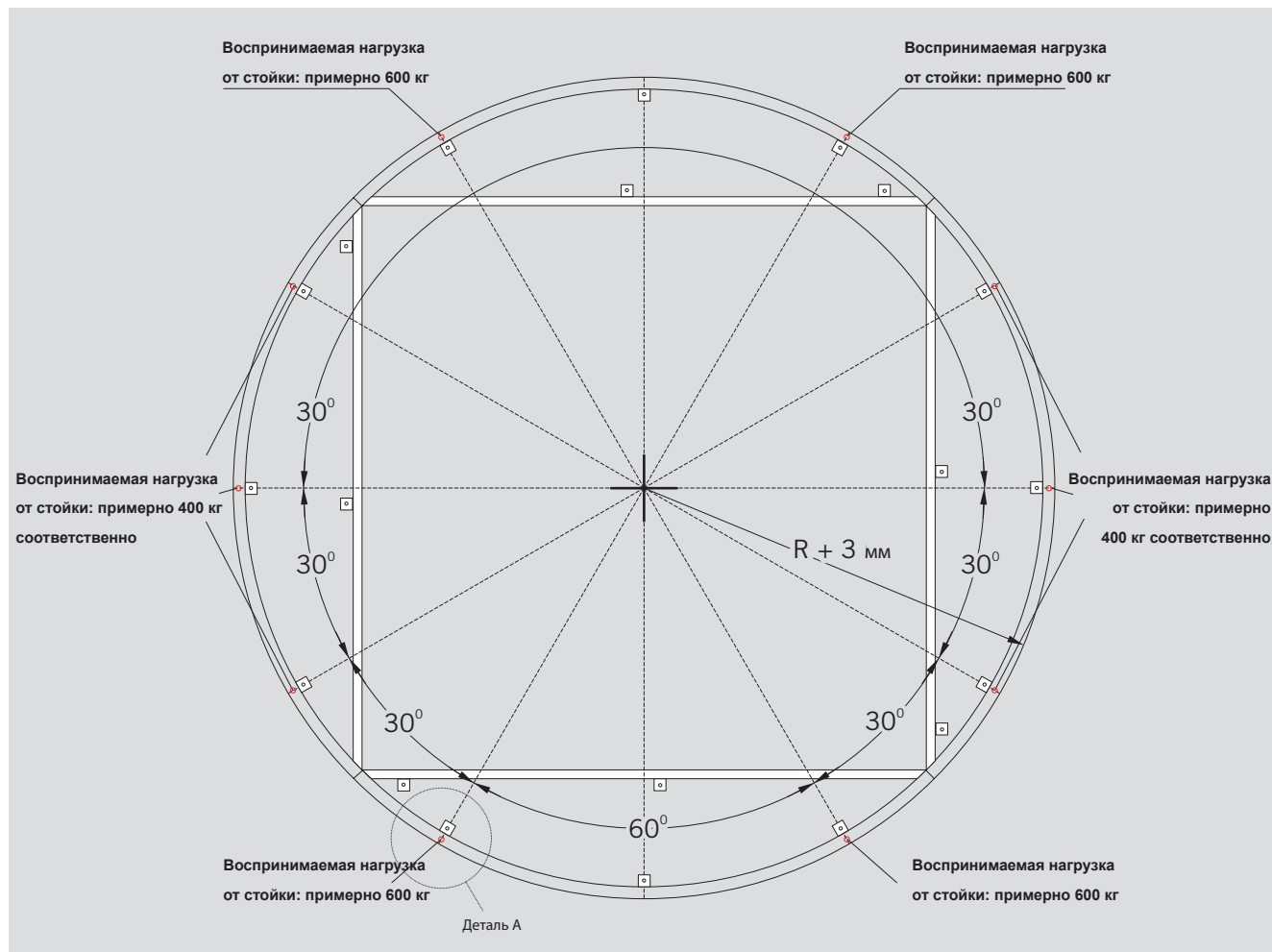
ФУНДАМЕНТНЫЕ КОЛЬЦА

Размеры

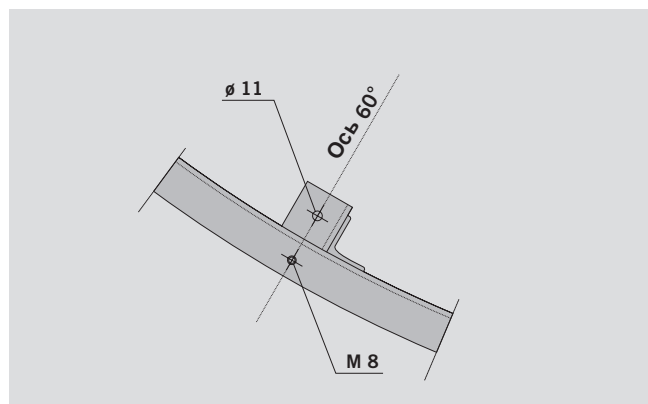
Типоразмер (внутренний диаметр карусельной двери)	3600	4200	4800	5400
Номинальный радиус (R)	1800	2100	2400	2700
Толщина напольного мата (C)	до 30			

Все размеры в мм

Фундаментные кольца КТС-2



Деталь А



Сечение

