



## **ATRIUM FLEX**

Стеклянные  
карусельные двери

Принципиально  
новая конструкция  
с технологией

**dormakaba** 

Современному зданию, как произведению архитектурного искусства и заметному объекту местности, требуется вход, который не только выполняет свою функцию, но и дополняет замысел дизайнера: уникальный, но элегантный; производящий впечатление надолго, но при этом никогда не устаревающий.

С учетом этого, ATRIUM FLEX – **прорыв в дизайне с использованием новейших технологий: Первая в мире карусельная дверь, в которой используется электромагнитная технология прямого привода – FLEX Direct Drive от dormakaba.**

Чрезвычайно тонкий и бесшумный прямой привод FLEX доводит до совершенства чистый, минималистичный, полностью прозрачный дизайн ATRIUM FLEX и позволяет выполнить установку без необходимости делать отверстия в полу, что дает полную свободу при его проектировании. С дополнительно поставляемым освещенным ореолом, намекающим на скрытый привод, ATRIUM FLEX – новый эталон для входной группы в премиальном исполнении.

#### Ключевые характеристики

Габариты (в мм)

Внутренний диаметр	2 000 - 3 000
Внешний диаметр	Внутренний диаметр + 158
Высота дверного проема	2 100 - 3 000
Высота козырька	28
Общая высота	Высота проема + 84



#### Пропускная способность

Внутренний диаметр (D) (в мм)	Теоретическая пропускная способность <sup>1</sup> людей/час <— —>		Максимальная пропускная способность <sup>2</sup> людей/минуту —>	
	3 створки	4 створки	3 створки	4 створки
2000	2520	3120	21	26
2600	3960	2640	33	22
3000	3360	4560	28	38

Величина теоретической пропускной способности говорит о том, сколько человек может пройти через карусельную дверь в обоих направлениях (<- ->) в час, при условии, что транспортный поток равномерен, а внутренние сегменты постоянно заняты.

Величина максимальной пропускной способности говорит о том, сколько человек может пройти через карусельную дверь в одном направлении (->) в минуту, когда в течение определенного ограниченного периода времени наблюдается постоянный поток трафика, например, утром и вечером.



# Свойства и преимущества



Современный чистый, прозрачный дизайн – ключ к оформлению здания согласно требованиям класса премиум

## Высокотехнологичный немецкий привод

- Сверхтонкий привод (изготовлен в Германии) с хорошо зарекомендовавшей себя электромагнитной силовой установкой – первый и единственный в мире привод для карусельных дверей
- Уникальные характеристики, благодаря конструкции привода без ремня и зубчатой передачи:
  - Минимум деталей, подверженных износу
  - Минимальное сопротивление при отсутствии питания
  - Легко восстанавливается после остановок

## Для владельца/оператора/пользователя здания

### Более безопасная, простая и надежная эксплуатация:

- Меньше сбоев при нормальном ежедневном использовании
- Снижение незапланированных затрат на обслуживание
- Удобный доступ в ручном режиме даже в выключенном состоянии
- Защита от неправильному использованию/несчастным случаям
- Остается плотно закрытой в правильном положении

Передовая немецкая технология привода с использованием инновационной магнитной левитации обеспечивает принцип работы, при котором дверные панели приводятся в движение непосредственно бесконтактными магнитными полями, а не обычной системой ремней и зубчатых передач. Это создает чрезвычайно компактную автоматизированную систему с низкой степенью износа, обеспечивающую бесшумное движение каждый раз, даже через миллион раз.

## Современный чистый, прозрачный дизайн

- Элегантная, полностью стеклянная конструкция с термостойким остеклением и минимальным обрамлением обеспечивает оптимальную прозрачность и надежность конструкции
- Привлекательный неустаревающий дизайн с минималистичным освещенным ореолом, создающим солидный образ

## Для владельца здания/архитектора

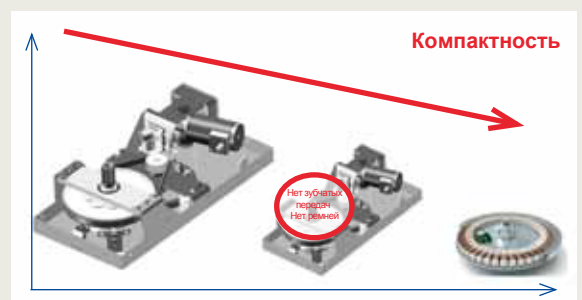
### Ключ к премиальному оформлению здания:

- Дополняет корпоративный имидж арендаторов здания снаружи или служит частью фирменного стиля работодателя
- найти/удержать престижных арендаторов
- превратить здание в значимый объект местности



## Для владельца здания/архитектора

- **Инвестиции, которые не обесцениваются**
- **Высокотехнологичный имидж** для премиального оформления здания



**Интеллектуальная система управления**

- Самообучающийся, самонастраивающийся контроллер
- Легко восстанавливается после нештатных ситуаций, таких как толкание и помехи движению
- Регулируемое удерживающее усилие против ветровой нагрузки
- Выбор режимов работы простым подключением функциональных модульных карт:
  - M: Ручная дверь с ограничением скорости
  - P: Усилитель мощности Push-n-Go
  - S: Сервомеханический усилитель
  - A: Полностью автоматическая
- Ограничение скорости доступно в любом режиме

**Для оператора/пользователя здания****Более безопасная, простая и надежная эксплуатация:**

- Меньше сбоев при нормальном ежедневном использовании
- Снижение незапланированных затрат на обслуживание
- Остается плотно закрытой в правильном положении
- Возможность установки обновлений в будущем для удобства/управления пользованием

**Для оператора здания/подрядчика****Упрощенная установка и техническое обслуживание:**

- Ускоренный, упрощенный, безошибочный ввод в эксплуатацию
- Ускоренный, упрощенный поиск неисправностей/обслуживание

**Принципиально новая конструкция**

- Полностью стеклянная карусельная дверь с приводом сверху
- Не требуется делать выемку в полу и водоотлив, как в случае дверей с обычными напольными приводами
- Дверь можно монтировать на готовом полу

**Для владельца здания/архитектора****Свобода в выборе внешнего вида/дизайна:**

- Оригинальное дизайнерское решение можно оставить неизменным:
  - Полы, оформленные чисто и просто, без напольных покрытий
  - Нет необходимости думать о толщине пола/водоотводе
- Можно модифицировать без ущерба для первоначальной конструкции

**Для оператора здания/подрядчика****Упрощенная установка и техническое обслуживание:**

- Нет необходимости следить, чтобы пол оставался сухим, например, во время уборки
- Отсутствует необходимость ухода за пространством под полом
- Никаких перерывов в использовании во время работ по техническому обслуживанию
- Нет необходимости думать о размере и расположении выемки

**Интеллектуальное управление для безопасности и удобства использования**

Самообучающийся контроллер подстраивается к весу двери и условиям окружающей среды. Систему привода можно остановить и вручную, если возникнет какая-либо нештатная ситуация, после чего она сможет автоматически вернуться к нормальной работе.

**Конструкция без выемки в полу**

Прямой привод FLEX позволяет устанавливать привод с верхним креплением, устраняя необходимость создания выемки в полу, что потребовало бы работ, сложных в проектировании и реализации, таких как дренажные работы и исследование толщины пола, для обеспечения правильной установки привода под полом.

**В любой момент есть возможность вращать дверь вручную**

В обычных приводах при отключении питания требуются значительные усилия, чтобы преодолеть сопротивление зубчатой передачи и повернуть дверь вручную. Прямой привод FLEX без зубчатой передачи позволяет легко поворачивать дверь, обеспечивая удобный доступ даже при отключении электропитания или при проведении технического обслуживания.



Отсутствие привода под полом – свобода в проектировании пола и отсутствие необходимости ухода за пространством под полом

# KTV ATRIUM FLEX 3-створчатая

Термозакаленное стекло – стандарт для ATRIUM FLEX.  
Термозакаливание – дополнительный процесс, который обнажает включения сульфида никеля и, таким образом, сводит к минимуму самопроизвольное разрушение закаленного стекла.

Стекло с низким содержанием железа доступно дополнительно.

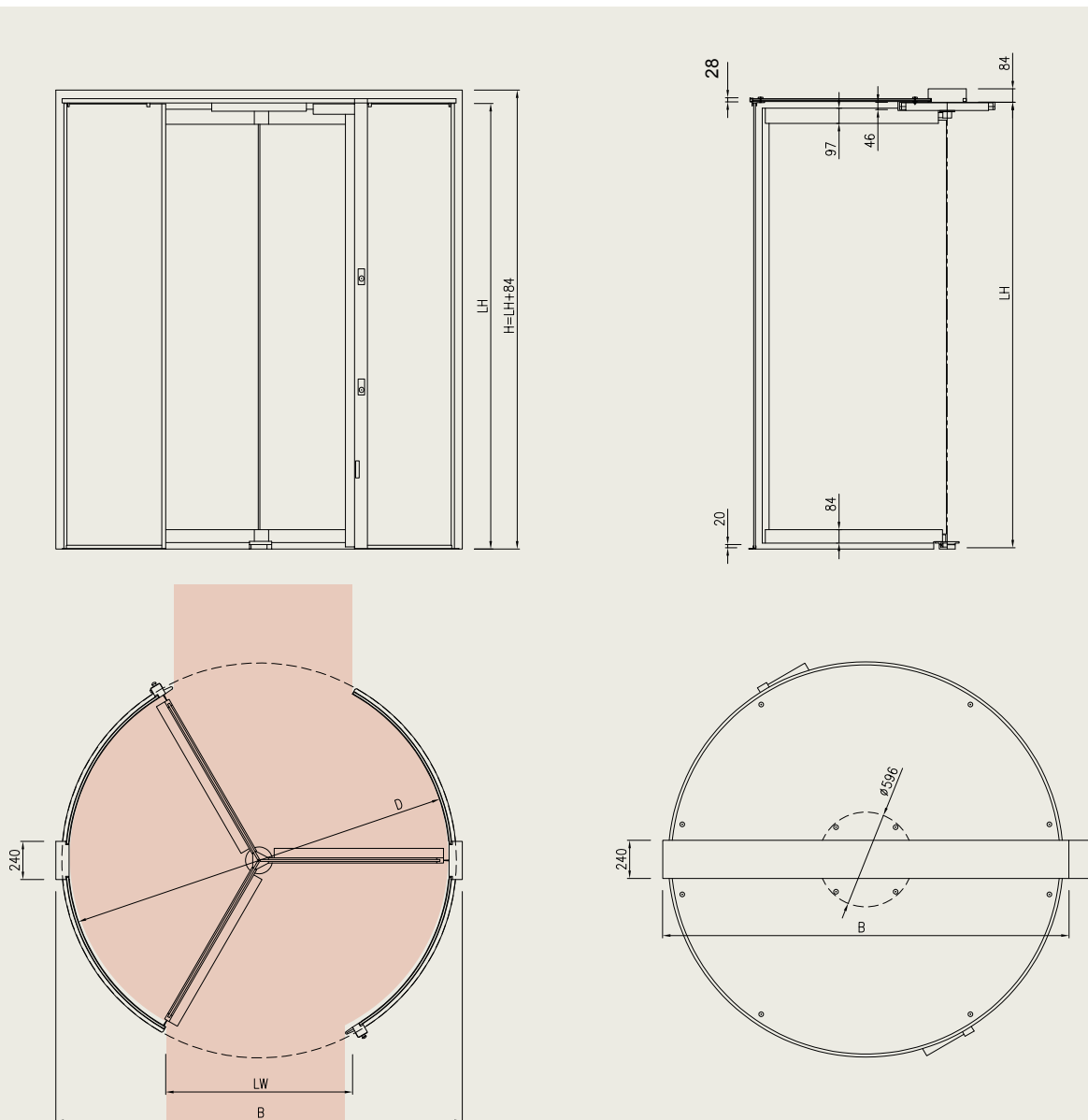
Стандартное защитное оборудование для полностью автоматической двери (A):

- Активные инфракрасные датчики в зоне вероятного заземления идут в стандартном комплекте.
- Высоконадежные защитные бамперы с контактной цепью для ведущих притворов и дверных створок.

## Конструкция с 3 створками

### Стандартные габариты (мм)

Внутренний диаметр ID	2000	2200	2400	2600	2800	3000
Внешний диаметр B	2158	2358	2558	2758	2958	3158
Ширина свободного прохода LW	927	1027	1127	1227	1327	1427



# KTV ATRIUM FLEX 4-створчатая

Термозакаленное стекло – стандарт для ATRIUM FLEX.  
Термозакаливание – дополнительный процесс, который обнажает включения сульфида никеля и, таким образом, сводит к минимуму самопроизвольное разрушение закаленного стекла.

Стекло с низким содержанием железа доступно дополнительно.

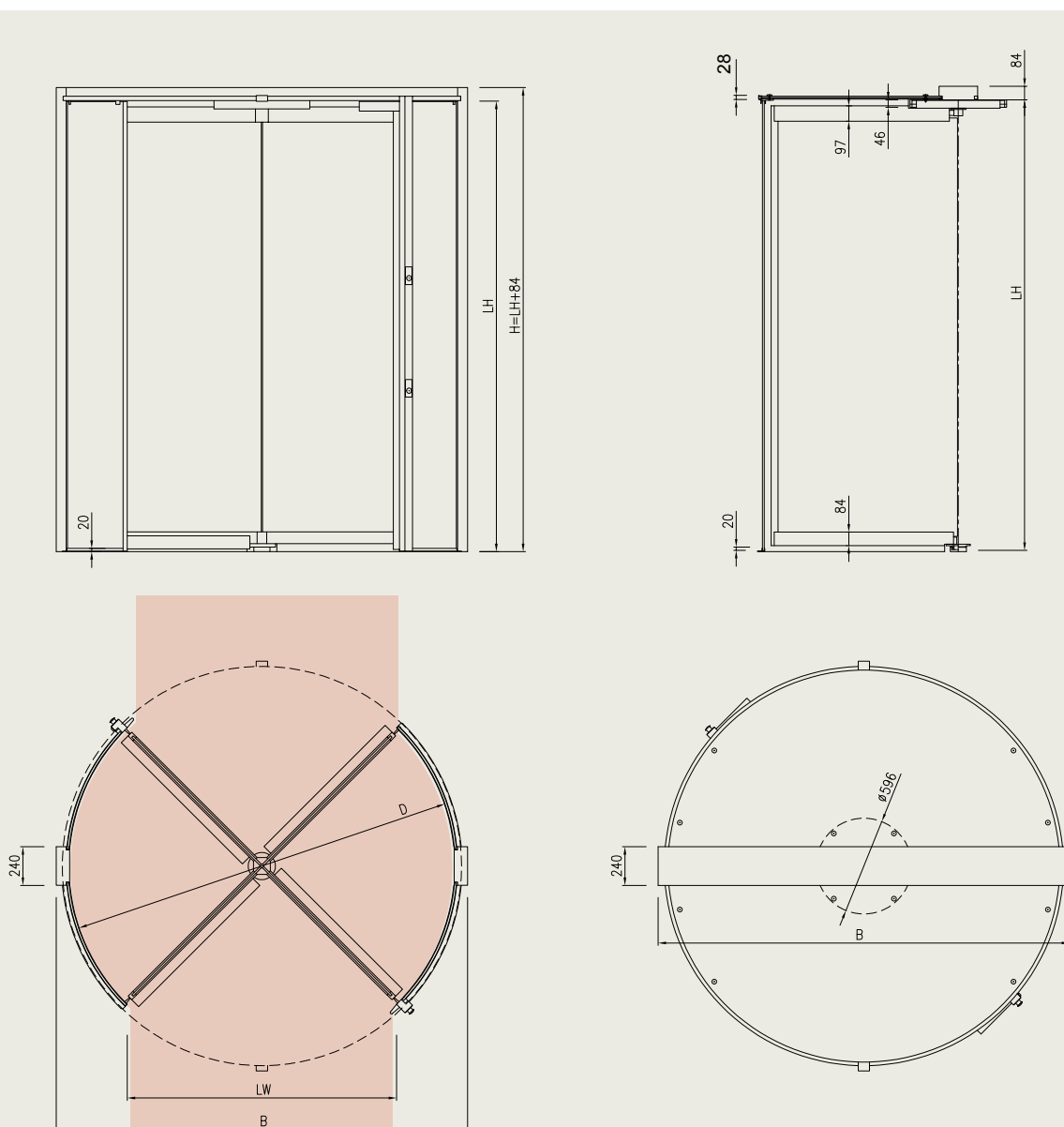
Стандартное защитное оборудование для полностью автоматической двери (А):

- Активные инфракрасные датчики в зоне вероятного заземления идут в стандартном комплекте.
- Высоконадежные защитные бамперы с контактной цепью для ведущих притворов и дверных створок.

## Конструкция с 4 створками

### Стандартные габариты (в мм)

Внутренний диаметр ID	2000	2200	2400	2600	2800	3000
Внешний диаметр B	2158	2358	2558	2758	2958	3158
Ширина свободного прохода LW	1356	1497	1639	1780	1922	2063





[www.dorma.com.ua](http://www.dorma.com.ua)

