

Система ES400

Привод для
распашных дверей
в больницах

Система ES 400 – надежность, эффективность и компактность

Идеальный вариант для использования в больницах

Благодаря компактным размерам и использованию инновационных технологий данный привод раздвижных дверей ES 400 отлично подходит для использования в больницах, институтах и лабораториях.

Благодаря простому дизайну и малому объему технического обслуживания данный привод легко использовать, он надежен и долговечен.

Для одно- и двустворчатых дверей

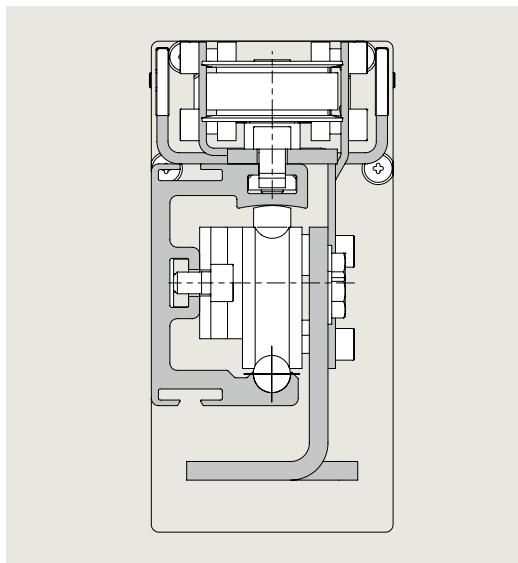
Привод ES 410 рекомендуется использовать с одностворчатыми дверями весом до 200 кг при ширине прохода до 3 м, а привод ES 420 – с двустворчатыми дверями весом 2 x 125 кг. Недавно мы расширили ассортимент продукции, добавив привод ES 415 для телескопических раздвижных дверей. Благодаря компактным размерам и различным компонентам ES 410 данный привод для одностворчатых дверей является отличным дополнением для системы ES 400.

Превосходные рабочие динамические характеристики всех приводов гарантируют плавность перемещения и высокую эффективность работы. Необходимые защитные устройства согласно DIN 18650 и EN 16005 (Германия) были определены на основании оценки рисков. Данные изделия соответствуют требованиям немецких стандартов DIN 18650:21201004 и EN 16005.

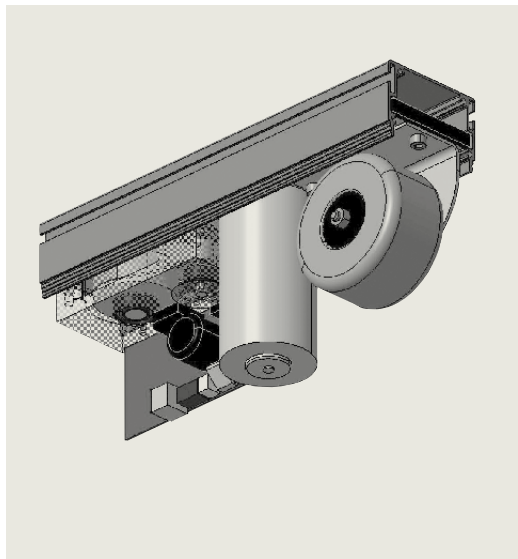
Особенности и преимущества

- Компактная конструкция
- Превосходные рабочие динамические характеристики
- Возможность использования с тяжелыми дверями из нержавеющей стали
- Функция самообучения
- Настройка параметров с помощью программы
- Функция «Push & Go»
- Отдельный вход для управления с помощью системы обнаружения пожара
- Встроенная функция тамбура максимум для 3 дверей
- Автоматическое переключение в режим ручного закрытия

Вид в разрезе



Привод





Характеристики двери

Одностворчатая раздвижная дверь (ES 410)		
– Ширина чистого прохода (LW)		700 – 3000 мм
– Максимальный вес створки		1 x 200 кг
– Вес с переходником		1 x 250 кг
Двустворчатая раздвижная дверь (ES 420)		
– Ширина чистого прохода (LW)		800 – 3000 мм
– Максимальный вес створки		2 x 125 кг
Двустворчатая раздвижная дверь (ES 415)		
– Ширина чистого прохода (LW)		1000 – 3000 мм
– Максимальный вес створки		2 x 130 кг

Технические характеристики привода

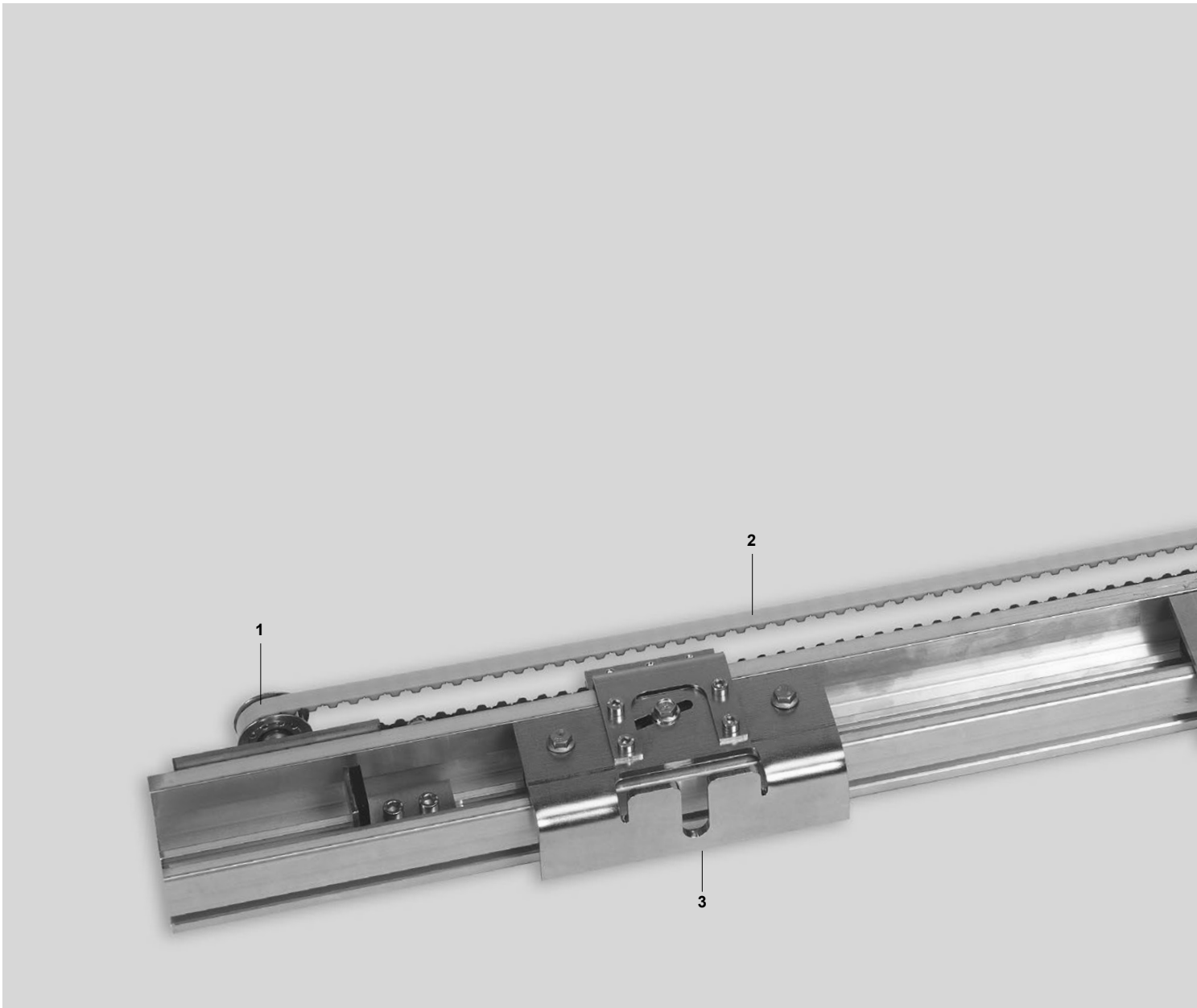
Высота	132 мм	
Глубина установки	ES 410/ES 420	65 мм
	ES 415	138 мм
Максимальное усилие открывания и закрывания:	150 Н	●
Скорость открывания (регулируемая)	10-50 см/с	
Скорость закрывания (регулируемая)	10-50 см/с	
Время удержания в открытом положении		
– Функция «Сестра» в режиме «Сестра/каталка» (частичное открытие)	0 – 60 с	
– Функция «Каталка» в режиме «Сестра/каталка»	0 – 60 с	
Напряжение электропитания, частота	230 В, 50/60 Гц	
Потребляемая мощность	180 Вт	
Класс защиты	IP 20	
Диапазон температур	От +0°C до +40°C	
Соответствие требованиям Директивы по низковольтному оборудованию	●	
Соответствие требованиям ISO 9001	●	

Блок управления

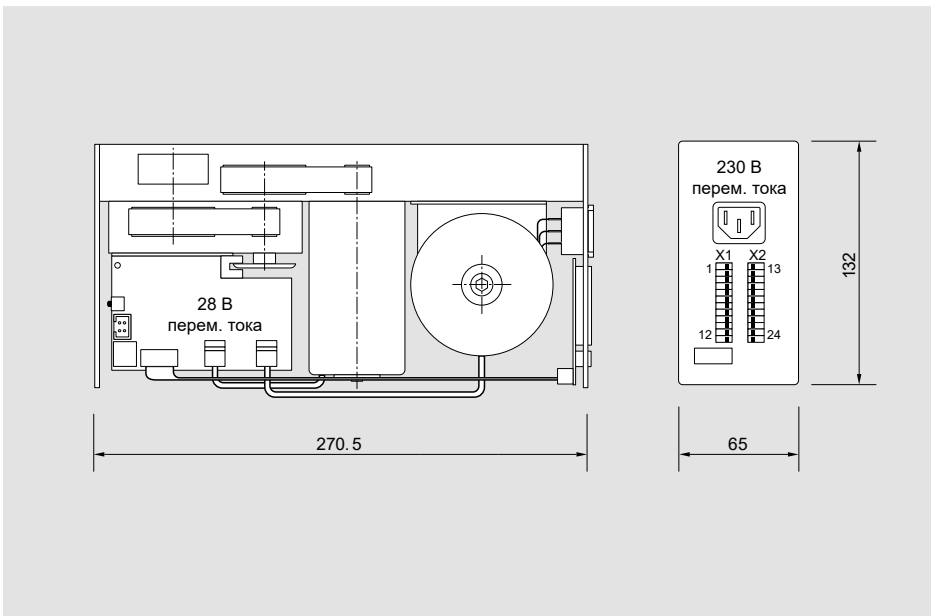
Микропроцессорное управление Функциональные программы	– Выключено	●
	– Постоянное открытие	●
	– Функция «Сестра» в режиме «Сестра/каталка» (частичное открытие)	●
	– Функция «Каталка» в режиме «Сестра/каталка» (полное открытие)	●
	– Триггерный режим (открыто/закрыто)	●
	– Управление функцией тамбура (до 3 соединительных плат)	●
Цикл самообучения		●
Автоматический реверс		●
Световые барьеры (не более 2 пар)		●
Выходное напряжение 24 В для внешних вспомогательных принадлежностей		●

Вспомогательные принадлежности

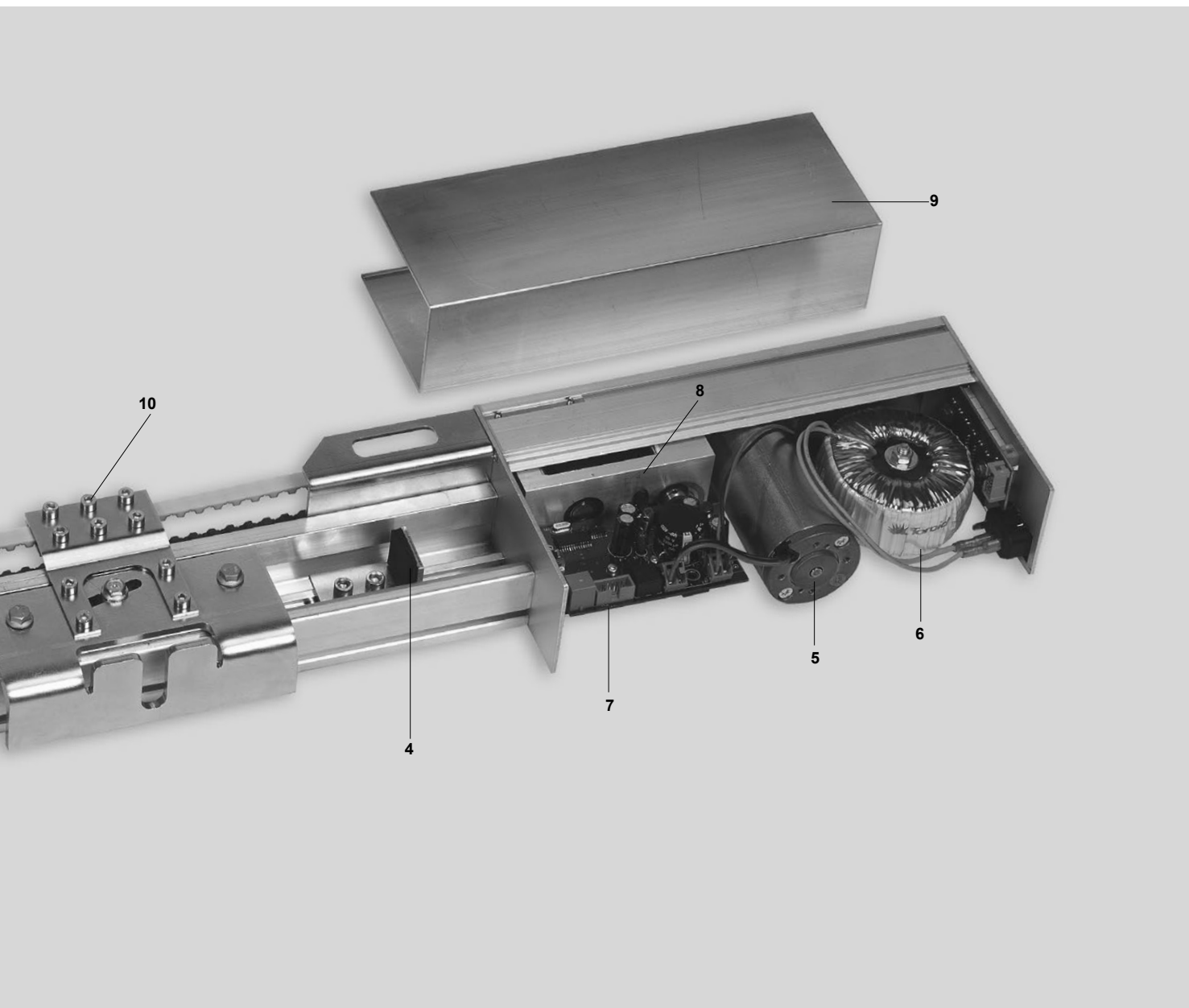
Световые барьеры	○
Блок бесперебойного питания USV	○
При высоте прохода без отделки менее 2500 мм защитная крышка должна быть установлена сторонней организацией.	
● стандарт	○ опция



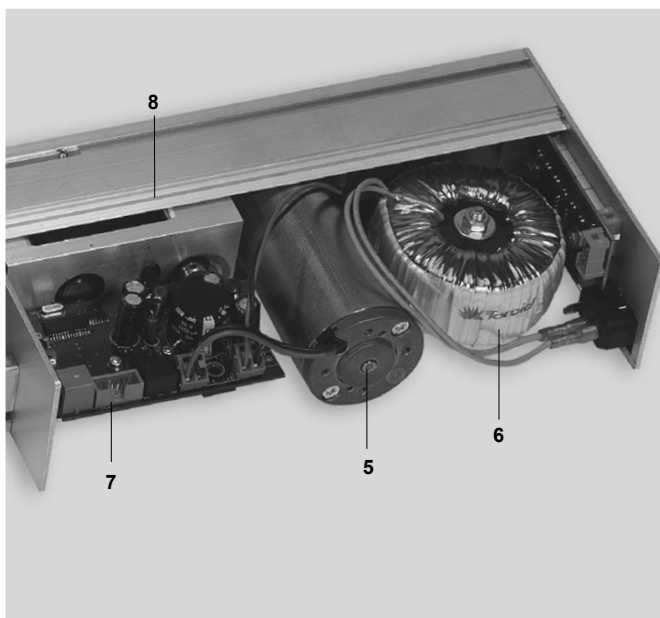
Блок управления



Благодаря компактным размерам данный привод можно установить в любое здание со стандартными дверными коробками.



Основные компоненты привода ES 400



Заводской блок привода имеет все необходимые электрические компоненты и обязательно тестируется перед отправкой, что значительно упрощает сборку и техническое обслуживание привода.

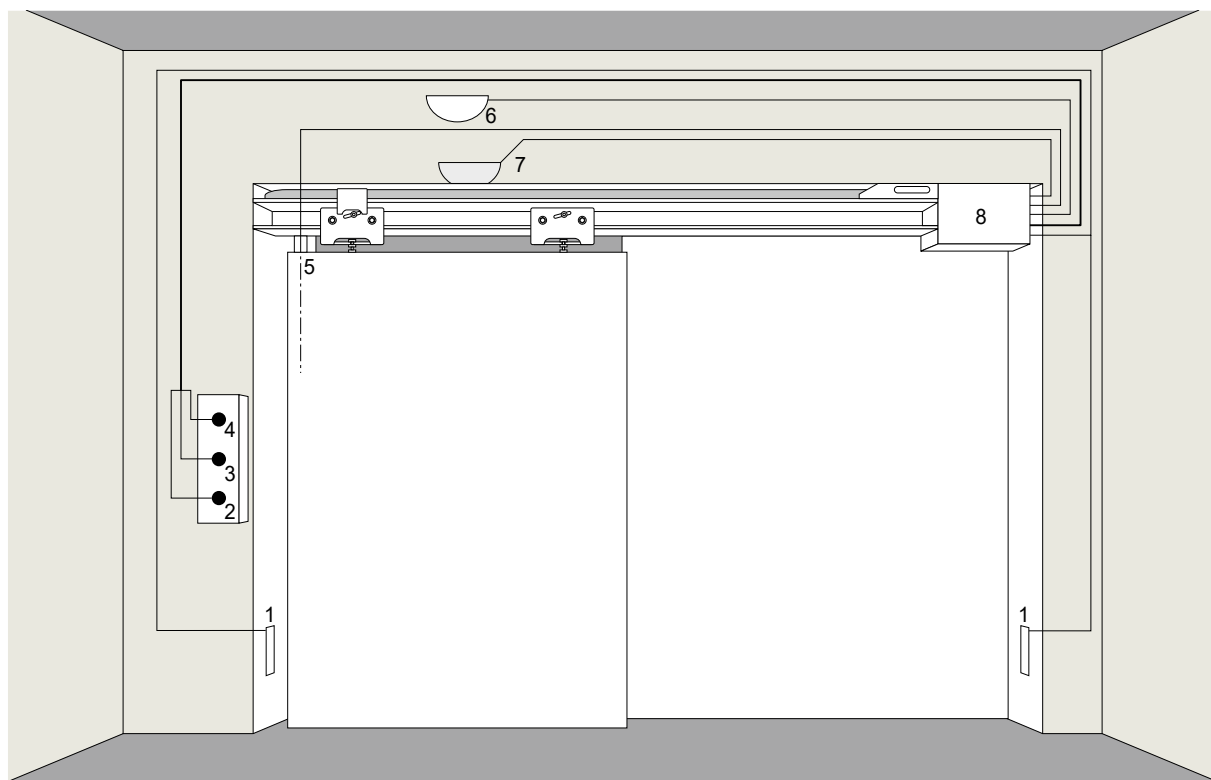
Компоненты

- 1 Шкив (устройство блокировки)
- 2 Зубчатый ремень
- 3 Головка каретки
- 4 Упор
- 10 Элемент с резьбой

Привод

- 5 Электродвигатель
- 6 Трансформатор
- 7 Блок управления
- 8 Зубчатая передача
- 9 Крышка

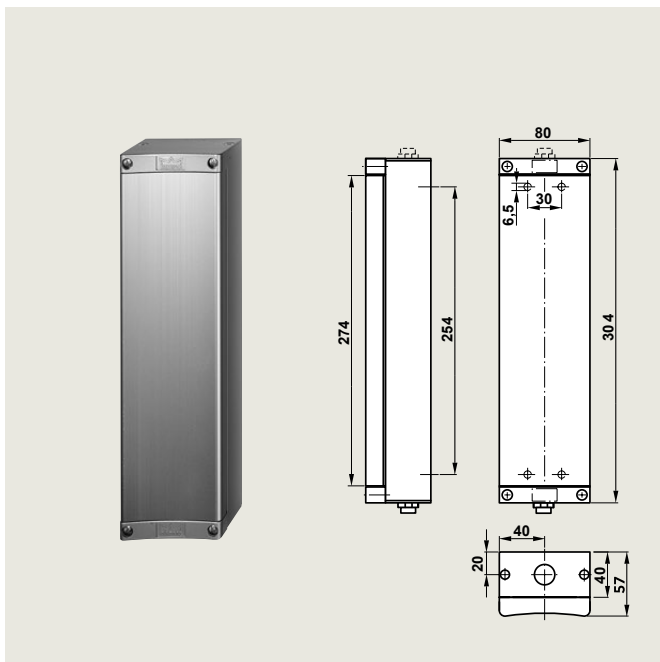
Соединения



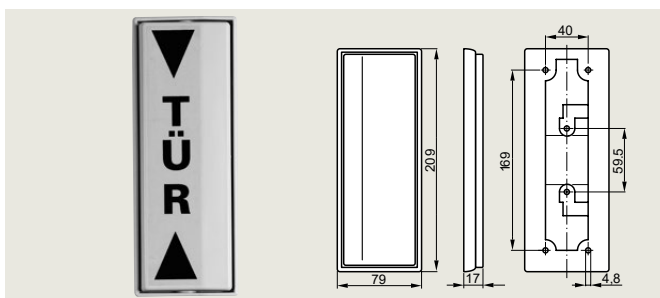
Компонент системы	Характеристики кабеля
1 Световой барьер/предохранительный датчик	4 × 0,5
2 Активатор «Открытие»	2 × 0,5
3 Активатор «Частичное открытие»	2 × 0,5
4 Активатор «Постоянное открытие»	2 × 0,5
5 Контакт конечного выключателя	2 × 0,5
6 Датчик движения на наружной стороне	4 × 0,5
7 Датчик движения на внутренней стороне	4 × 0,5
8 Блок управления	

Локтевые кнопки

Большая (локтевая) кнопка

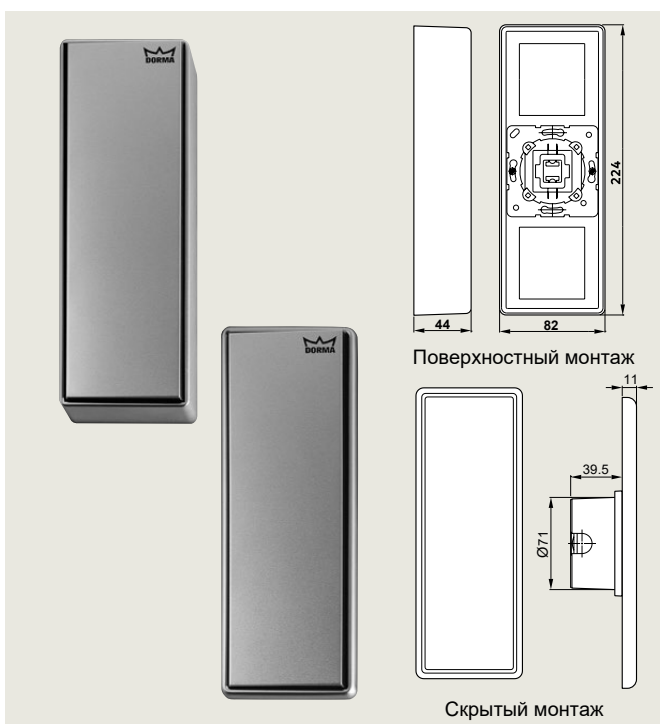


	Цвет	Артикул
Скрытый монтаж/поверхностный монтаж, электрическая кнопка, 304 x 80 мм	серебристый	90410015



	Цвет	Артикул
Поверхностный монтаж, сверхплоский дизайн, пластик, 209 x 79 x 17 мм	серый	05080231332

Большие кнопки










Большие кнопки	Цвет	Артикул
С корпусом для скрытого монтажа, без наклейки, с переключателем, 224 x 82 мм	серебристый	05095531332
С корпусом для поверхностного монтажа, без наклейки, с переключателем, окрашенный корпус для поверхностного монтажа, 224 x 82 x 44 мм	серебристый	05095231332

Накладка	Артикул
Нержавеющая сталь, подходит для поверхностного/скрытого монтажа, 214 x 70 мм	
Нержавеющая сталь, подходит для поверхностного/скрытого монтажа, 214 x 70 мм, с надписью «Tür auf» (с нем. «открыть дверь») (Не показано)	



Кнопки из нержавеющей стали (компоненты)

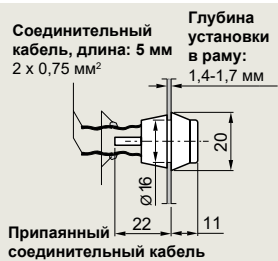
Центральная вставка состоит из накладки и корпуса, которые должны подходить друг другу и заказываться по отдельности.

Накладка	Наименование	Характеристики	Система установки	Артикул
	Центральная вставка*	Центральная вставка, кнопка с однополюсным перекидным контактом, для скрытого монтажа		5157633332
	Рамка*		Нержавеющая сталь	5157833332
	Нейтральная	Одинарная, нержавеющая сталь, 81 x 81 мм	Нержавеющая сталь	5157233332
	Tür auf (Открыть дверь)	Накладка с надписью «Tür auf» (с нем. «открыть дверь»)	Нержавеющая сталь	5157033332
	Функция «Сестра» (частичное открытие)	Частичное открытие для функции «Сестра» в режиме «Сестра/каталка»	Нержавеющая сталь	5157133332
	Функция «Каталка» (полное открытие)	Полное открытие для функции «Каталка» в режиме «Сестра/каталка» (автоматический режим)	Нержавеющая сталь	5157533332
	Постоянное открытие (полное открытие)	Постоянное полное открытие для функции «Постоянное открытие»	Нержавеющая сталь	5157333332
	Изображение человека с ограниченными возможностями	Изображение человека с ограниченными возможностями	Нержавеющая сталь	5157433332
	Закрыто/открыто	Для запираения/отпираения, используется в туалетах для людей с ограниченными возможностями вместе с переключателем, символы замка используются для обозначения закрытого/открытого состояния	Нержавеющая сталь	5156933332
	Набор уплотнителей IP44	Набор уплотнителей IP44 (только для изделий из нержавеющей стали)		5157733332

Корпус для поверхностного монтажа, для изделий из нержавеющей стали	Наименование	Характеристики	Система установки	Артикул
	Корпус для поверхностного монтажа *не показано	Одинарный, краска нанесена распылением для создания эффекта нержавеющей стали	Нержавеющая сталь	5156933332

Специальные переключатели


	Наименование	Характеристики	Артикул
	Напольная кнопка (грибовидная)	Твердая напольная кнопка с черным пластиковым корпусом. Грибовидная кнопка диаметром 94 мм. Ударопрочный пластик для применения в интенсивно используемых областях, класс защиты: IP 67 1 НО контакт, 98 x 83 x 85 мм (высота x длина x ширина)	5026931332
	Выключатель с шнуром ZT	10 А, 380 В пост. тока, IP 65, с кронштейном и шнуром, пластиковый шарообразный конец, для поверхностного монтажа	90410020

Кнопка для установки в раму с торца	Наименование	Характеристики	Цвет	Артикул
	Кнопка	Однополюсный НО контакт, фиксация с помощью защелкивания, глубина установки в раму: 1,4-1,7 мм	серая оранжевая белая	5020633332 5043933332 5132833332
	Соединительный кабель	5 м, 2 x 0,75 мм ²		90410021

Кодонаборная клавиатура СТ 4/1 (клавиатура должна быть объединена с электронным блоком)




Кодонаборная клавиатура СТ 4/1 является современной и безопасной альтернативой стандартным переключателям с ключом. Для ввода клавиатуры СТ в эксплуатацию достаточно выполнить два простых этапа программирования.

Данные передаются в зашифрованном виде, что обеспечивает их защиту от манипуляций. Подходящий блок управления необходимо заказать отдельно; 230 В/50 Гц, 1,5 ВА, 1 сухой контакт реле UM, 8 А, 250 В, соединения: не более 2,5 мм

	Наименование	Характеристики	Цвет	Артикул
	Металлическая клавиатура МТВ 4/1	Для ввода кода доступа (открытия двери) и программирования, поверхностный монтаж, 75 x 75 x 11,5 мм		05079331332
	ЕВ 4/1*	Электронный блок с соединительным кабелем длиной 2 м, пластиковой крышкой, черный, поверхностный монтаж	черный	05063431332

*не показано



Аварийные кнопки

	Наименование	Характеристики	Система установки	Артикул
	NAT	Данная кнопка предназначена для прерывания перемещения двери в автоматическом режиме (функция «Аварийное выключение») и подходит для приводов автоматических дверей, изготовленных в соответствии с требованиями стандартов ZH 1/494 или BGR 232, DIN 18650 и EN 16005, красная кнопка с желтой центральной вставкой, максимальный ток нагрузки: 10 А при 230 В перем. тока.		
	NAT 1	НО контакт: 1, НЗ контакт: 1, белый корпус, модель для скрытого монтажа, 80 x 80 мм	Система System 55	90400025
	NAT 2 (не показано)	Функция «Аварийное открытие», активируемая с помощью зеленой кнопки, НО контакт: 1, НЗ контакт: 1, максимальный ток нагрузки: 10 А при 230 В перем. тока, белый корпус, скрытый монтаж, 80 x 80 мм	Система System 55	90400035
	NAT 4	НО контакт: 1, НЗ контакт: 1, поверхностный монтаж, 68 x 68 мм		05027031332
	TL-N S55	Аварийная кнопка с яркой подсветкой, индикацией состояния замка, оптическим и звуковым аварийным сигналом, выдаваемым при помощи желтой мигающей лампы и встроенной предупредительной сирены, защищенные стеклом от случайного включения, без корпуса . НО контакт: 1, НЗ контакт: 1, максимальный ток нагрузки: 1 А при 24 В пост. тока, скрытый монтаж, 80 x 80 мм	Система System 55	56330500




Активные инфракрасные датчики движения

Датчики системы безопасности	Наименование	Характеристики	Цвет	Артикул
	Prosecure Opti Scan	Активная инфракрасная завеса, соответствующая требованиям EN 16005, обеспечивает оптимальную защиту в области у боковой части двери. Она защищает людей в области рядом с открывающейся створкой двери.	черный серебристый белый	86301100 86302100 86303100
	Prosecure Opti Scan 1	Активная инфракрасная завеса, соответствующая требованиям DIN 18650 и EN 16005, обеспечивает оптимальную защиту в области у боковой части двери. Она защищает людей в области рядом с открывающейся створкой двери.	черный серебристый белый	86301101 86302101 86303101
Комбинированные датчики	Наименование	Характеристики	Цвет	Артикул
	Prosecure Opti Combi	Быстрая и простая установка, благодаря широкой зоне обнаружения их можно использовать вместо светового барьера, ЖК экран, точное позиционирование ВОЗДУШНОЙ завесы за счет отображения угла наклона на высококонтрастной шкале, распознавание направления (DIN 18650 и EN 16005)	черный серебристый белый	86711400 86712400 86713400
	Prosecure Opti Combi 1	Возможность выполнения гибкой настройки на месте установки, активная инфракрасная завеса выполняет постоянный самоконтроль, оптимизация движения в поперечном направлении, точное позиционирование ВОЗДУШНОЙ завесы за счет отображения угла наклона на высококонтрастной шкале, распознавание направления (DIN 18650 и EN 16005)	черный серебристый белый	86711401 86712401 86713401

Датчики движения

	Наименование	Характеристики	Цвет	Артикул
	Prosecure Easy Motion Mono	Полностью автоматизированный доступ с помощью импульса; возможность регулировки угла наклона, смещения и размера зоны обнаружения, светодиодный индикатор состояния, не отвечает требованиям стандарта EN 16005 Температура окружающей среды: от -20°C до +60°C	черный	86001000
			серебристый	86002000
			белый	86003000
	Prosecure Easy Motion Stereo	Возможность регулировки угла наклона, смещения и размера зоны обнаружения, определение направления, фильтрация движения в поперечном направлении, помехоустойчивость, светодиодный индикатор состояния, не отвечает требованиям стандарта EN 16005 Температура окружающей среды: от -20°C до +60°C	черный	86011000
			серебристый	86012000
			белый	86013000
	Prosecure Opti Motion Mono	Возможность регулировки угла наклона, смещения и размера зоны обнаружения, определение направления, помехоустойчивость, светодиодный индикатор состояния Температура окружающей среды: от -20°C до +60°C	черный	86101000
			серебристый	86102000
			белый	86103000
	Prosecure Opti Motion Stereo	Возможность регулировки угла наклона, смещения и размера зоны обнаружения, определение направления, фильтрация движения в поперечном направлении, функция обнаружения медленного движения, помехоустойчивость, светодиодный индикатор состояния Температура окружающей среды: от -20°C до +60°C	черный	86111000
			серебристый	86112000
			белый	86113000

Вспомогательные принадлежности

	Наименование	Характеристики	Артикул
	Крышка для защиты от дождя	Для датчиков Easy Motion	86031900
	Крышка для защиты от дождя/потолочный угловой кронштейн	Для датчиков Opti Motion	86131900
	Пульт дистанционного управления Prosecure	Пульт дистанционного управления для программирования датчиков Prosecure Opti Motion и изделий других брендов, для удобной и точной настройки высоко установленных датчиков, интуитивно-понятная навигация по меню, ЖК-экран, температура окружающей среды: от -20°C до +60°C	86991900

CE

www.dorma.com.ua

WN 053965 51532 03/18, ES 400 System, EN, х. XXX. хх/15
Настоящий документ может быть изменен без предварительного уведомления.