

ЭЛЕКТРОЗАЩЁЛКИ  
dormakaba

---

Серий Basic, Smoke, Fire, TV 5xx

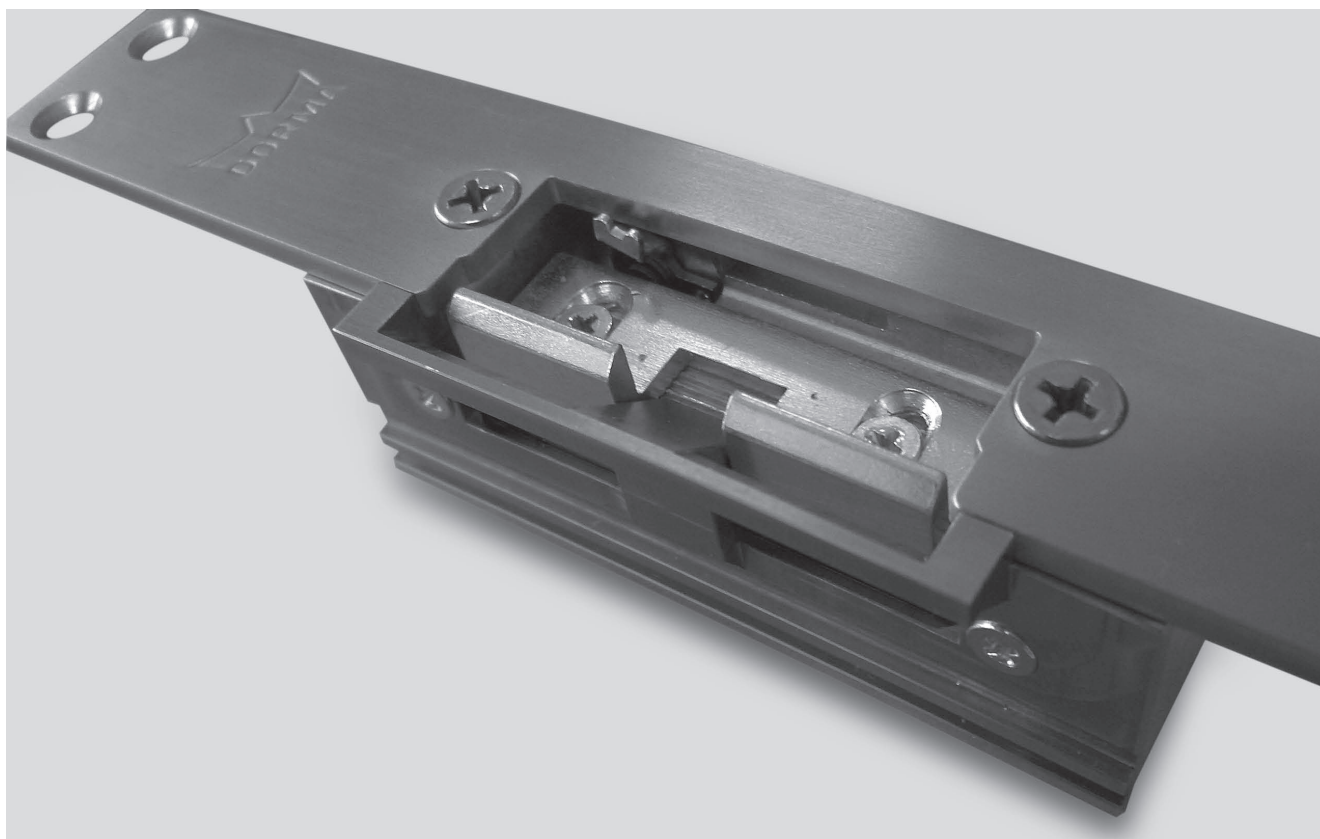
## ДОСТУП НАЖАТИЕМ КНОПКИ

Электрозащёлки dormakaba обеспечивают безопасность частных, государственных и коммерческих объектов. Они пригодны для использования с различными типами замков и дверей и работают на всех стандартных напряжениях.

Вы можете подобрать соответствующую модель электрозащёлки как для стандартной двери, так и для противопожарной, протоиводымной или аварийной/эвакуационной двери. Решение dormakaba будет полностью удовлетворять специальным требованиям с предоставлением фирменной гарантии.

### Преимущества

- Для дверей с притвором и без
- Модульная система, обеспечивающая гибкость применения
- Запорные планки из высококачественной нержавеющей стали
- Регулируемый язычок защелки обеспечивает оптимальную установку в условиях существующей конструкции
- Благодаря концепции Easy Adapt, реализованной в электрозащёлках серий Basic, Basic-Safe, Smoke, Fire 447 и Fire 448, отпадает необходимость в вырезах для язычка защелки в дверной раме, сохраняя, таким образом, уплотнитель двери
- Модели «нормально-открытые» (fail-safe) и «нормально-закрытые» (fail-secure)
- Электрозащёлки серий Fire 447 и Fire 448 предназначены для противопожарных и дымозащитных дверей и допускают лево- или правостороннюю установку
- В зависимости от модели доступны дополнительные функции: удержание в разблокированном состоянии, отпирание и мониторинг состояния двери



# СОДЕРЖАНИЕ

---

Электрозащёлки	<b>Технические характеристики</b>	4
	<b>Размеры</b>	6
	<b>Серия Basic</b>	
	Стандартные электрозащёлки	8
	<b>Серия Basic-Radius</b>	
	Электрозащёлки с радиусным язычком	9
	<b>Серия DES 7xx / Basic-Small</b>	
	Электрозащёлки для дверей из алюминиевого профиля с терморазрывом	10
	<b>Серия Smoke</b>	
	Электрозащёлки для противодымных дверей	11
	<b>Серия Fire</b>	
	Электрозащёлки для противодымных и противопожарных дверей	12
	Запорные планки	13
	<b>Серия DES 300, DES 400</b>	
	Электрозащёлки для СКУД	18
	<b>Серия TV 5xx</b>	
	Запирающие устройства	20
Запорные планки – серия TV 5xx	22	
<b>Аксессуары</b>	28	

## Технические характеристики

Серии электрозащёлок	Basic	Lucky Basic 448	Basic-Safe	Basic-Radius	Basic-Radius Safe	DES 72x	DES 731	Basic-Small	Smoke	Lucky Smoke 448	Fire 447	Lucky Fire 448	DES 300	DES 400
Стандартные двери	•	•	•	•	•	•	•	-	-	-	-	-	-	-
Двери из алюминиевого профиля с терморазрывом	-	-	-	-	-	-	-	•	-	-	-	-	-	-
Противодымные двери	-	-	-	-	-	-	-	-	•	•	•	•	-	-
Противопожарные двери	-	-	-	-	-	-	-	-	-	-	•	•	-	-
Симметричный корпус	•	•	•	•	•	-	-	-	•	•	•	•	•	•
Асимметричный корпус	-	-	-	-	-	•	•	•	-	-	-	-	-	-
Для лево- и правосторонних дверей	•	•	•	•	•	•	•	-	•	•	•	•	•	•
Радиусная защёлка	-	-	-	•	•	-	-	-	-	-	-	-	-	-
Нормально открытая	-	-	•	-	•	-	•	-	-	-	-	-	-	-
Нормально закрытая	•	•	-	•	-	•	-	•	•	•	•	•	-	-
Переключение между режимами «нормально-открытые» - «нормально-закрытые»	-	-	-	-	-	-	-	-	-	-	-	-	•	•
Функция отпирания (E)	•	-	-	•	-	-	-	•	-	-	-	-	-	-
Функция удержания (A)	•	-	-	•	-	-	-	-	-	-	-	-	-	-
Функция мониторинга состояния двери (RR)	•	•	•	•	•	•	•	-	•	•	•	•	•	•
Направляющие для защёлки Easy Adapt	o	•	o	-	-	-	-	-	o	•	o	•	-	-
С функцией защиты от взлома	-	-	-	-	-	-	-	-	-	-	-	-	-	•

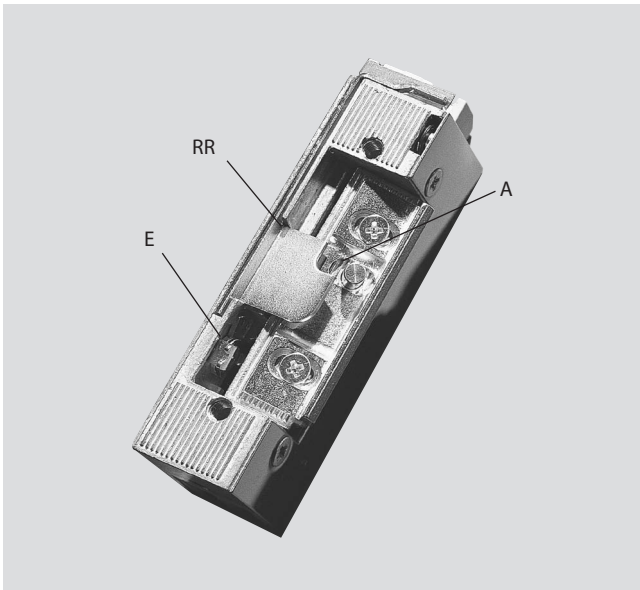
• = да - = нет o = опционально

На аварийных и эвакуационных выходах и путях эвакуации необходимо использовать запирающее устройство dormakaba TV5xx (см. стр. 20).

Электрозащёлки	Напряжение	Сила тока	Сопротивление	ED
<b>Basic, Basic-R, Smoke, Fire 447</b>	6-12 V	6 V AC	6,5 Ω	
		6 V DC		
		12 V AC		
		12 V DC		
<b>Basic, Basic-R, Smoke, Fire 447</b>	12 V AC	0,44 A	18,0 Ω	
<b>Basic, Basic-Safe, Basic-R, Basic-R Safe, Smoke, Fire 447</b>	12 V DC	0,22 A	51,0 Ω	100 %
<b>Basic, Basic-Safe, Basic-R, Basic-R Safe, Smoke, Fire 447</b>	24 V DC	0,13 A	170,0 Ω	100 %
<b>Basic, Smoke, Fire 448 Lucky Strike</b>	12-24 V DC	12 V DC	7,5 Ω	100 %
		24 V DC		100 %
<b>Basic-Small</b>	6-12 V	6 V AC	7,5 Ω	
		6 V DC		
		12 V AC		
		12 V DC		
<b>DES 700</b>	12/24 V DC	12 V DC		100 %
		24 V DC		100 %
<b>DES 300, DES 400</b>	12/24 V DC	12 V DC		100 %
		24 V DC		100 %

Данные для напряжения переменного тока даны для частоты – 50 Гц.

Указано чистое омическое сопротивление катушки. ED – нагрузочный фактор, DC – постоянный ток, AC – переменный ток.



**A – функция удержания**

При кратковременной подаче питания механизм электрозащёлки срабатывает и удерживает электрозащёлку в разблокированном состоянии до момента открывания двери.

**E – функция отпирания**

Небольшой рычажок механически отключает электрозащёлку, обеспечивая беспрепятственное открывание двери.

**RR – функция мониторинга состояния двери**

Плавающий контакт контролирует положение косо́го ригеля механического замка, формируя сигналы («Дверь открыта» / «Дверь закрыта»).



**Функция Lucky Strike**

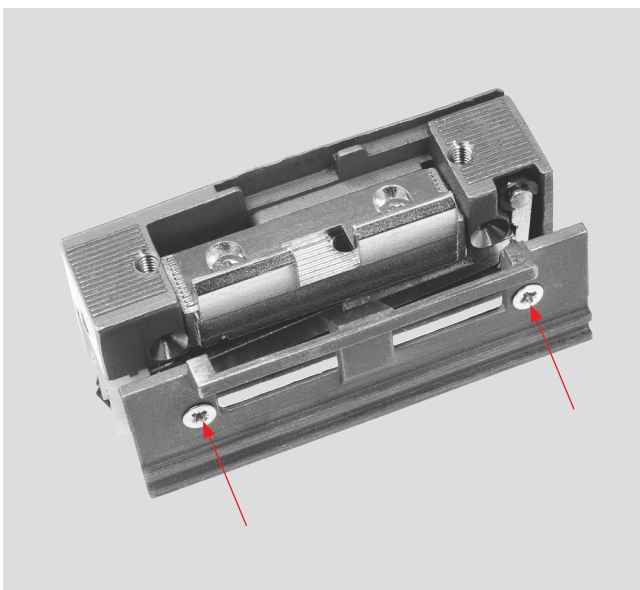
- Отключение звукового сигнала при активации
- Эффективная разблокировка при предварительной нагрузке
- Нагрузочный фактор 100%
- Возможность работы при различном напряжении: 12-24 V DC
- С помощью дополнительного выпрямительного модуля GL, защёлка Lucky Strike может также работать от переменного напряжения 12-24 В AC

**Lucky Basic** (стандартная модель)

- Предлагается в исполнении «нормально открытая» Lucky Smoke (модель для противоподымных дверей)

**Lucky Fire** (модель для противопожарных дверей)

- Одобрена в качестве защёлки для противопожарных дверей



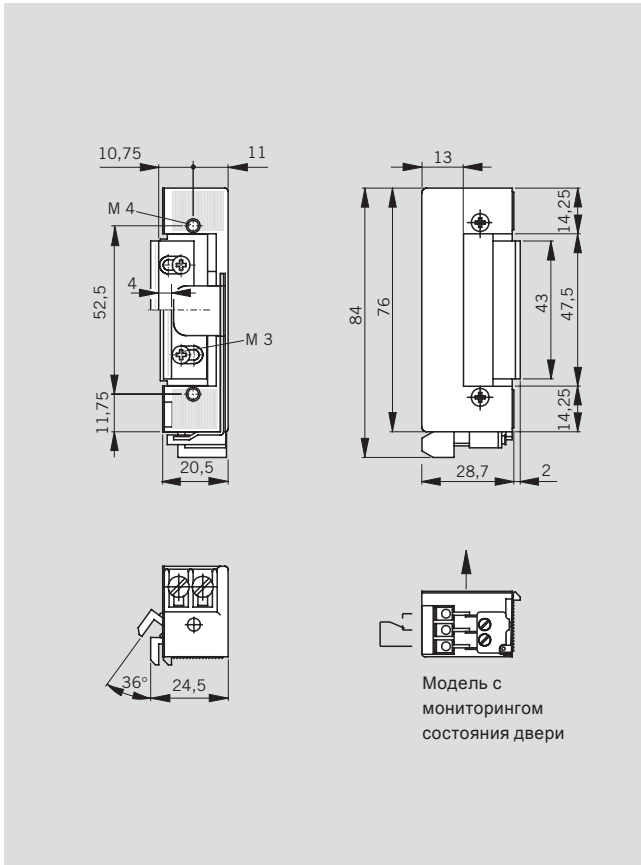
**Easy Adapt**

Easy Adapt – это накладка на корпус электрозащёлок с направляющей для косо́го ригеля механического замка серий Basic, Basic-Safe, Smoke и Fire 447/448. Конструкция направляющей обеспечивает надёжный выход косо́го ригеля из зацепления с язычком защёлки без риска заклинивания. Easy Adapt просто заменяет язычок и крышку стандартного корпуса защёлки.

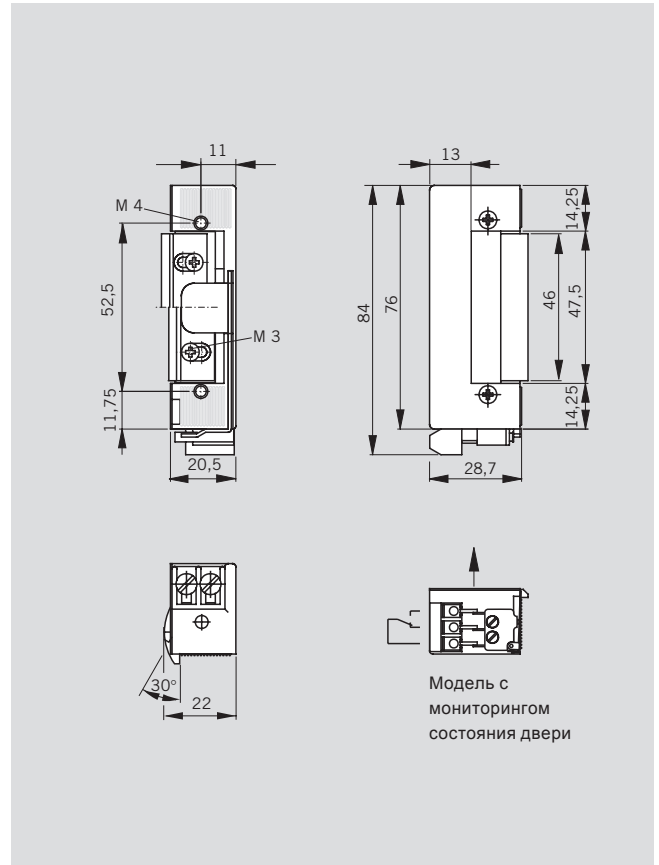
В моделях Lucky Basic, Lucky Smoke и Lucky Fire 447/448 корпус Easy Adapt входит в состав стандартной комплектации.

Применение концепции Easy Adapt исключает необходимость выреза в дверной раме для выхода косо́го ригеля замка. Помимо визуального преимущества сохраняется и целостность уплотнителя.

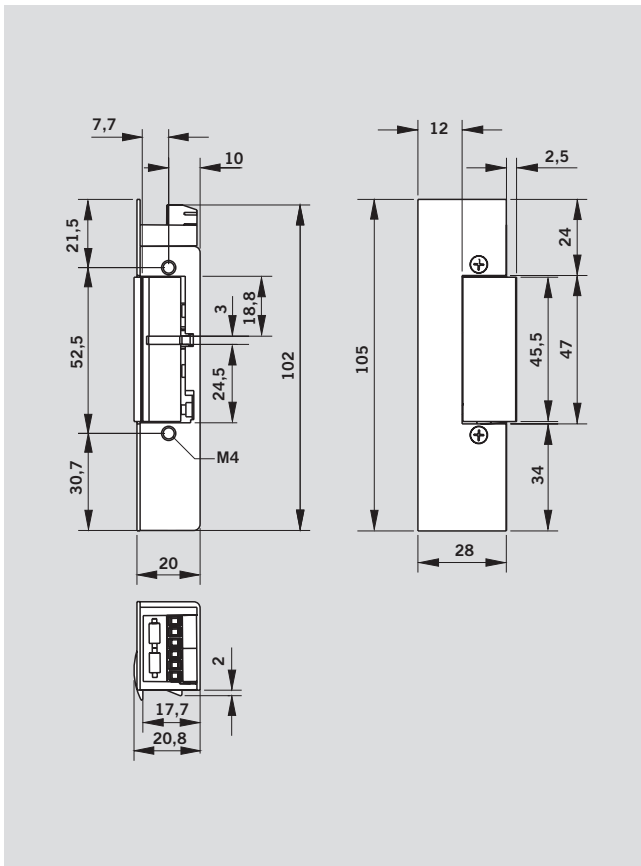
Basic / Basic-Safe / Smoke



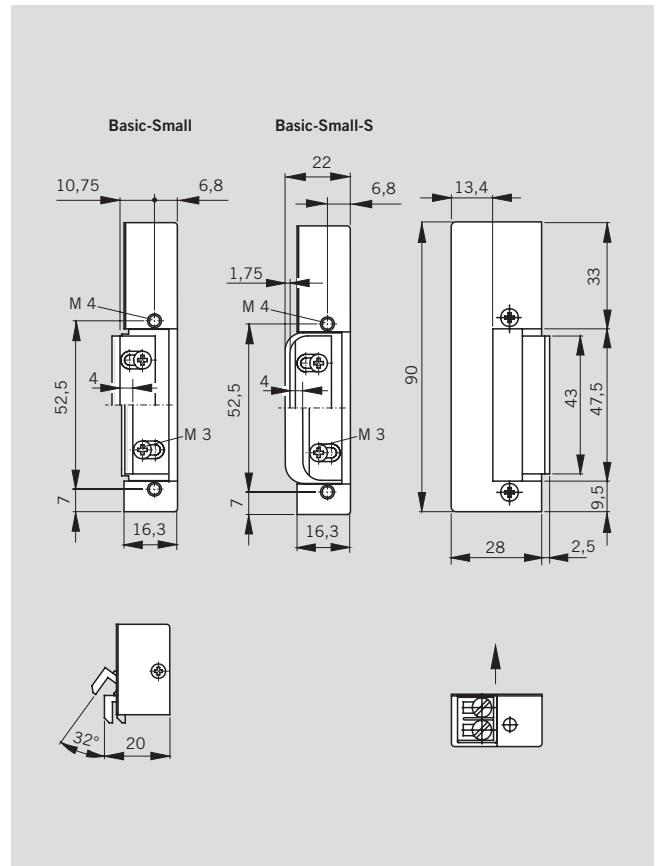
Basic-Radius / Basic-Radius Safe



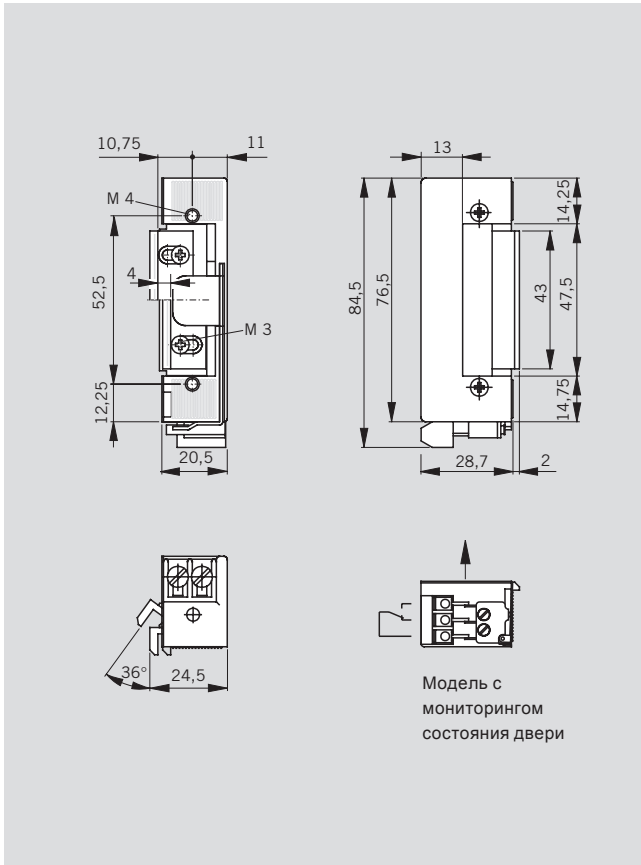
DES 7xx



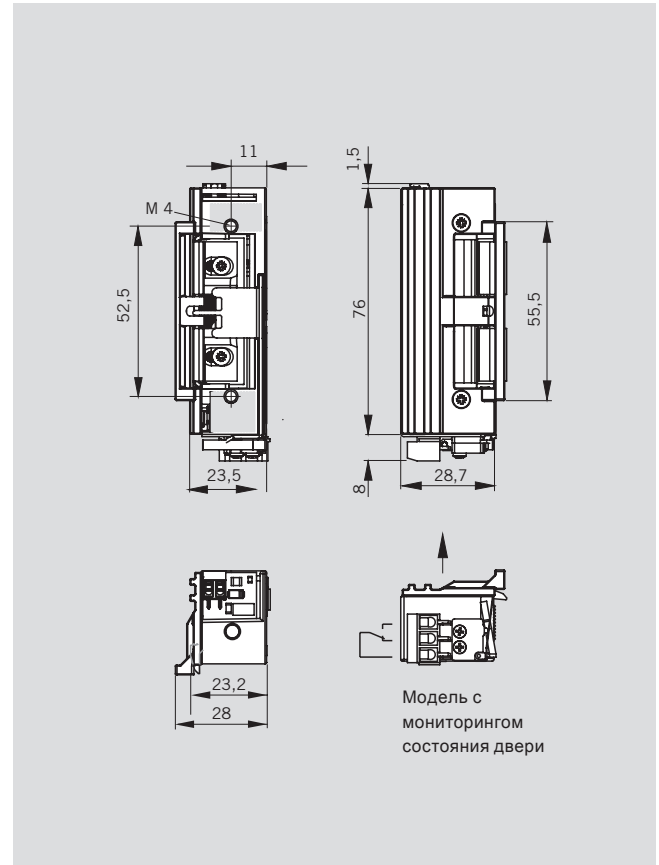
Basic-Small / Basic-Small-S



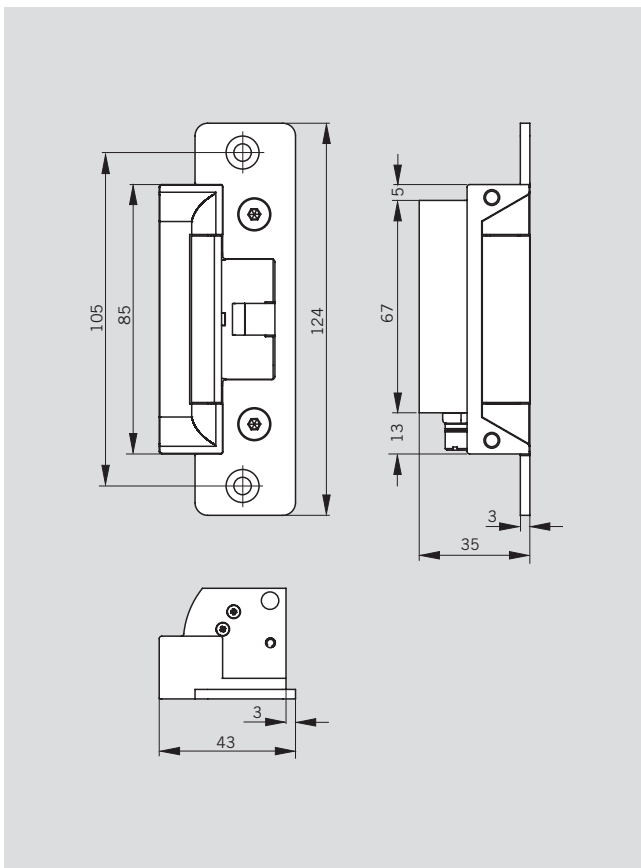
Fire 447 / Fire 448



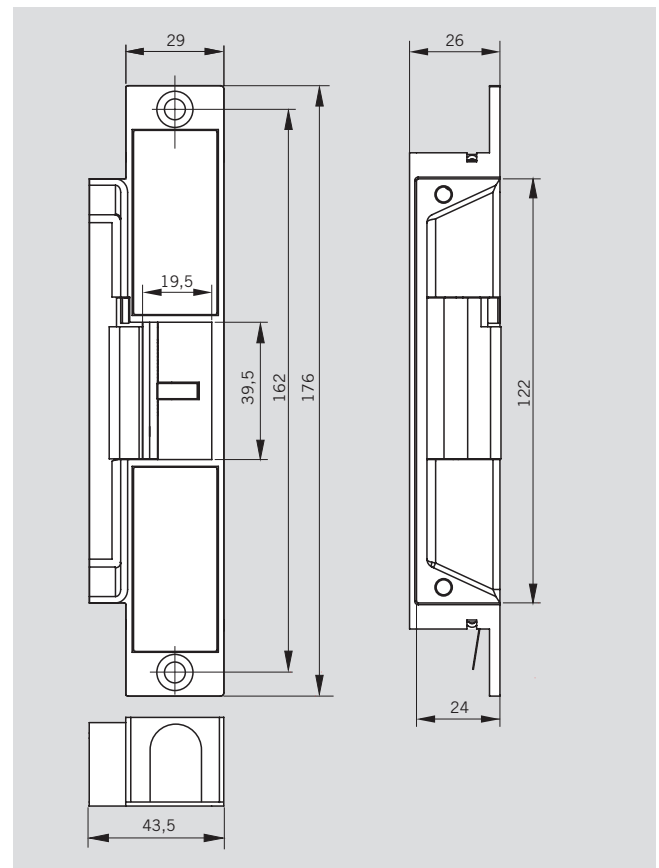
Fire 448 + Easy Adapt



DES 300



DES 400



## СТАНДАРТНЫЕ ЭЛЕКТРОЗАЩЁЛКИ

Серия	Напряжение	Отпирание (E)	Удержание (A)	Мониторинг (RR)	Easy Adapt	Тип	Артикул	
<b>Basic</b>	6–12 V AC/DC	–	–	–	–		15117106	
		•	–	–	–	E	15117206	
		–	•	–	–	A	15117306	
		•	•	–	–	AE	15117406	
		–	–	•	–	RR	15117506	
		•	–	•	–	E-RR	15117606	
		–	•	•	–	A-RR	15117706	
		•	•	•	–	AE-RR	15117806	
	12 V AC	–	–	•	–		15117111	
		•	–	–	–	E	15117211	
	12 V DC 100% ED	–	–	•	–		15117112	
		•	–	–	–	E	15117212	
		–	•	–	–	A	15117312	
		•	•	–	–	AE	15117412	
		–	–	•	–	RR	15117512	
		•	–	•	–	E-RR	15117612	
		–	•	•	–	A-RR	15117712	
		•	•	•	–	AE-RR	15117812	
	24 V DC 100% ED	–	–	•	–		15117124	
		•	–	–	–	E	15117224	
		–	•	–	–	A	15117324	
		•	•	–	–	AE	15117424	
		–	–	•	–	RR	15117524	
		•	–	•	–	E-RR	15117624	
		–	•	•	–	A-RR	15117724	
		•	•	•	–	AE-RR	15117824	
	<b>Basic 448 Lucky Strike</b>	12–24 V DC 100% ED	–	–	•	–		15117148
			–	–	•	–	RR	15117548
			–	–	•	•		15117147
			–	–	•	•	RR	15117547
	<b>Basic 448 Lucky Strike с модулем GL</b>	12–24 V AC/ DC 100% ED	–	–	•	–		15117144
			–	–	•	–	RR	15117544
			–	–	•	•		15117143
			–	–	•	•	RR	15117543
	<b>Basic-Safe</b>	12 V DC 100% ED	–	–	•	–		15137112
			–	–	•	–	RR	15137512
24 V DC 100% ED		–	–	•	–		15137124	
		–	–	•	–	RR	15137524	

Параметры контакта мониторинга состояния двери: макс. 48 V, 1 A (Модель RR)

• = да – = нет

### Спецификация

Электрозащёлка с регулируемым язычком для дверей с притвором и без, лево- и правосторонних

### Модель Basic

нормально-закрытая

- 6–12 V AC/DC

- 12 V AC
- 12 V DC
- 24 V DC
- Lucky Strike 12 – 24 V DC
- Lucky Strike с выпрямительным модулем
- GL 12 – 24 V AC/DC
- с функцией удержания

- с функцией отпирания
- с функцией мониторинга

### Модель Basic-Safe

нормально-открытая

- 12 V DC
- 24 V DC
- с функцией мониторинга

### Аксессуары

(заказываются отдельно)

Easy Adapt (см. стр. 30)

Запорные планки из нержавеющей стали (см. стр. 13)

Lucky Strike (см. стр. 30)

## ЭЛЕКТРОЗАЩЁЛКИ С РАДИУСНЫМ ЯЗЫЧКОМ

Серия	Напряжение	Отпирание (E)	Удержание(A)	Мониторинг (RR)	Easy Adapt	Тип	Артикул
Basic-Radius	6–12 V AC/DC	–	–	–	–		15111106
		•	–	–	–	E	15111206
		–	•	–	–	A	15111306
		•	•	–	–	AE	15111406
		–	–	•	–	RR	15111506
	12 V DC 100% ED	–	–	–	–		15111112
		–	–	•	–	RR	15111512
		–	–	–	–		15111124
		–	–	•	–	RR	15111524
		–	–	–	–		15111124
Basic-Radius Safe	12 V DC 100% ED	–	–	–	–		15131112
		–	–	•	–	RR	15131512
	24 V DC 100% ED	–	–	–	–		15131124
		–	–	•	–	RR	15131524

Параметры контакта контроля (мониторинга): макс. 48 V, 1 A (Модель RR)

• = да – = нет

### Спецификация

Электрозащёлка с регулируемым язычком для дверей с притвором и без, лево- и правосторонних

### Модель Basic-Radius:

- нормально-закрытые
- 6–12 V AC/DC
  - 12 V DC
  - 24 V DC
  - с функцией удержания
  - с функцией отпирания
  - с функцией мониторинга

### Модель Basic-Radius -Safe

- нормально-открытые
- 12 V DC
  - 24 V DC
  - с функцией мониторинга

### Аксессуары

(заказываются отдельно)  
Запорные планки из нержавеющей стали  
(см. стр. 13)

## ЭЛЕКТРОЗАЩЁЛКИ С АСИММЕТРИЧНЫМ КОРПУСОМ

Серия	Напряжение	Отпирание (E)	Удержание (A)	Мониторинг (RR)	Easy Adapt	Тип	Артикул
DES 720	12/24 V DC	-	-	-	-	L/R	7030000002943
DES 721							
DES 731	12/24 V DC	-	-	•	-	L/R	7030000002945

• = да - = нет

### Спецификация

Электрозащёлка с нерегулируемым язычком и рассчитанная на стандартную нагрузку для дверей с притвором и без, лево- и правосторонних

### Модель

- нормально-закрытая
- 24 V DC
  - с функцией мониторинга
- нормально-открытая
- 12 /24 V DC
  - с функцией мониторинга

### Аксессуары

(заказываются отдельно)

Запорные планки из нержавеющей стали (см. стр. 13)

Серия	Напряжение	LH/ ISO 6	RH/ ISO 5	Отпирание (E)	Удержание (A)	Easy Adapt	Тип	Артикул
Basic-Small	6-12 V AC/DC	•	-	-	-	-	L	15119106
		•	-	•	-	-	LE	15119206
		-	•	-	-	-	R	15118106
Basic-Small-S	6-12 V AC/DC	-	•	•	-	-	RE	15118206
		•	-	•	-	-	LE	15121206
		-	•	•	-	-	RE	15120206

• = да - = нет

### Спецификация

Компактная электрозащёлка с регулируемым язычком для профилей с терморазрывом для дверей с притвором и без.

### Модель Basic-Radius

- нормально-закрытая
- 6-12 В AC/DC
  - ISO 6
  - ISO 5
  - с функцией отпирания

### Модель Basic-Small-S

- С накладкой, закрывающей вырез в профиле.
- Нормально-закрытая
- 6-12 В AC/DC
  - ISO 6
  - ISO 5
  - с функцией отпирания

### Аксессуары:

(заказываются отдельно)

Запорные планки из нержавеющей стали (см. стр. 13)

# ЭЛЕКТРОЗАЩЁЛКИ ДЛЯ ПРОТИВОДЫМНЫХ ДВЕРЕЙ

Серия	Напряжение	Отпирание (E)	Удержание (A)	Мониторинг (RR)	Easy Adapt	Тип	Артикул
Smoke	6–12 V AC/DC	-	-	-	-		15117006
		-	-	•	-	RR	15117906
	12 V AC	-	-	-	-		15117011
		-	-	•	-	RR	15117911
	12 V DC 100% ED	-	-	-	-		15117012
		-	-	•	-	RR	15117912
	24 V DC 100% ED	-	-	-	-		15117024
		-	-	•	-	RR	15117924
Smoke 448 Lucky Strike	12–24 V DC 100% ED	-	-	-	-		15117048
		-	-	•	-	RR	15117948
	-	-	-	-	•		15117047
	-	-	•	•	RR		15117947
Smoke 448 Lucky Strike с модулем GL	12–24 V AC/DC 100% ED	-	-	-	-		15117044
		-	-	•	-	RR	15117944
	-	-	-	-	•		15117043
	-	-	•	•	RR		15117943

Параметры контакта контроля (мониторинга): макс. 48 V, 1 A (модели RR)

• = да - = нет

## Рекомендации

Электрозащёлки, используемые в качестве запирающих устройств на распашных дверях, могут применяться только в сочетании с доводчиками в соответствии с DIN EN 1154, DIN 18263-1 и DIN 18263-4. В случае, когда двери создают избыточную нагрузку на электрозащёлку в закрытом состоянии в силу конструктивных факторов (например, уплотнений), следует использовать модели, работающие на переменном токе (AC). Это, в частности, относится к дверям, оснащенным распашным оператором.

## Сертификат соответствия

Противодымные электрозащёлки dormakaba были испытаны Государственной лабораторией по испытаниям материалов (Северный Рейн-Вестфалия, Германия) и получили общее одобрение на применение с лево- и правосторонними противодымными дверями, для которых необходим отдельный сертификат соответствия, указывающий конкретную модель электрозащёлки dormakaba.

## Спецификация

Электрозащёлка для использования на противопожарных противодымных дверях с регулируемым язычком для дверей с притвором и без, лево- и правосторонних

## Модель Smoke

- нормально закрытая
- 6–12 V AC/DC
  - 12 V AC
  - 12 V DC
  - 24 V DC
  - Lucky Strike 12 – 24 V DC
  - Lucky Strike с выпрямительным модулем GL 12–24 V AC/DC
  - с функцией мониторинга

## Аксессуары

(заказываются отдельно)  
Easy Adapt (см. стр. 30)  
Запорные планки из нержавеющей стали (см. стр. 13)

# ЭЛЕКТРОЗАЩЁЛКИ ДЛЯ ПРОТИВОПОЖАРНЫХ И ПРОТИВОДЫМНЫХ ДВЕРЕЙ

Серия	Напряжение	Отпирание (E)	Удержание (A)	Мониторинг (RR)	Easy Adapt	Тип	Артикул
<b>Fire 447</b>	6–12 V AC/DC	–	–	–	–		15147106
		–	–	•	–	RR	15147506
	12 V AC	–	–	–	–		15147111
		–	–	•	–	RR	15147511
	12 V DC 100% ED	–	–	–	–		15147112
		–	–	•	–	RR	15147512
24 V DC 100% ED	–	–	–	–		15147124	
	–	–	•	–	RR	15147524	
<b>Fire 448 Lucky Strike</b>	12–24 V DC 100% ED	–	–	–	–		15147148
		–	–	•	–	RR	15147548
	–	–	–	–	•		15147147
	–	–	•	•	RR		15147547
<b>Fire 448 Lucky Strike с модулем GL</b>	12–24 V AC/DC 100% ED	–	–	–	–		15147144
		–	–	•	–	RR	15147544
	–	–	–	–	•		15147143
	–	–	•	•	RR		15147543

Параметры контакта контроля (мониторинга): макс. 48 V, 1 A (Модели RR)

• = да – = нет

## Рекомендации

Электрозащёлки, используемые в качестве запирающих устройств на распашных дверях, могут применяться только в сочетании с доводчиками в соответствии с DIN EN 1154, DIN 18263-1 и DIN 18263-4. В случае, когда двери создают избыточную нагрузку на электрозащёлку в закрытом состоянии в силу конструктивных факторов (например, уплотнений), следует использовать модели, работающие на переменном токе (AC).

Это, в частности, относится к дверям, оснащенным распашным оператором.

## Сертификат соответствия

Противодымные электрозащёлки dormakaba Fire 447 и Fire 448 были испытаны Государственной лабораторией по испытаниям материалов (Северный Рейн-Вестфалия, Германия) и получили общее одобрение на применение с лево- и правосторонними противодымными дверями, для которых необходим отдельный сертификат соответствия, указывающий конкретную модель электрозащёлки dormakaba.

## Спецификация

Электрозащёлка для использования на противопожарных противодымных дверях с регулируемым язычком для дверей с притвором и без, лево- и правосторонних

## Модель: Smoke

- нормально закрытая
- 6–12 В AC/DC
  - 12 В AC
  - 12 В DC
  - 24 В DC
  - Lucky Strike 12–24 В DC
  - Lucky Strike с выпрямительным модулем GL 12 – 24 В AC/DC
  - с функцией мониторинга

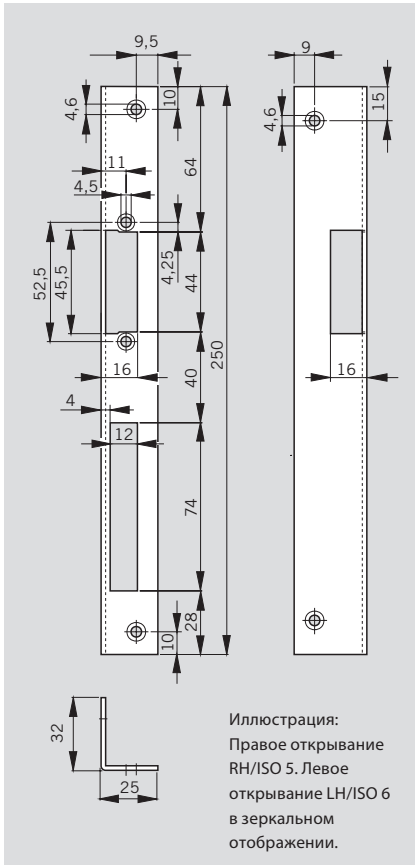
## Аксессуары:

- (заказываются отдельно)
- Easy Adapt (см. стр. 30)
  - Запорные планки из нержавеющей стали (см. стр. 13)

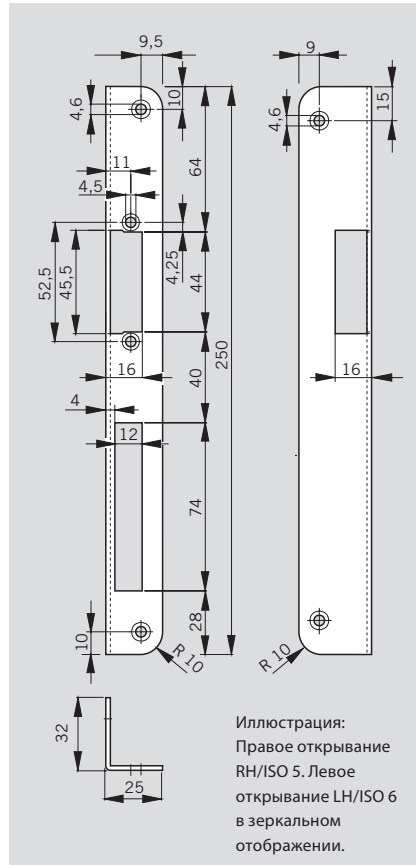
# ЗАПОРНЫЕ ПЛАНКИ ИЗ НЕРЖАВЕЮЩЕЙ СТАЛИ ДЛЯ ЭЛЕКТРОЗАЩЁЛОК

	Электрозащёлки							Характеристики					Артикул
	DES 7xx	Basic, Lucky Basic Basic Safe	Basic-Radius	Basic-Radius Safe	Basic Small	Smoke Lucky Smoke Fire 447 / Fire 448 Lucky Fire 448	Размеры, мм	R = RH/ISO 5 L = LH/ISO 6	Скруглённые (для деревянных дверей)	С отверстием для контакта контроля прямого ригеля	См. чертеж на стр.		
<b>Запорные планки для дверей с притвором</b>													
WR 25	-	•	•	-	•	•	25x32x250x3	R	-	-	14	15170025	
WL 25	-	•	•	-	•	•	25x32x250x3	L	-	-	14	15171025	
WR 25-R	-	•	•	-	•	•	25x32x250x3	R	•	-	14	15170125	
WL 25-R	-	•	•	-	•	•	25x32x250x3	L	•	-	14	15171125	
WR 25-R-RK	-	•	•	-	•	•	25x32x250x3	R	•	•	14	15170225	
WL 25-R-RK	-	•	•	-	•	•	25x32x250x3	L	•	•	14	15171225	
<b>Запорные планки для дверей без притвора</b>													
FKH 24	•	•	•	-	•	•	24x135x3	L/R	-	-	14	15180324	
FKM 24	•	•	•	-	•	•	24x135x3	L/R	-	-	14	15180424	
FL 22	•	•	•	•	•	•	22x250x3	L/R	-	-	15	15180022	
FLH 24	•	•	•	-	•	•	24x250x3	L/R	-	-	15	15180124	
FLH 24-94	•	•	•	-	•	•	24x250x3	L/R	-	-	15	15181124	
FLM 24	•	•	•	-	•	•	24x250x3	L/R	-	-	15	15180224	
FLM 24-94	•	•	•	-	•	•	24x250x3	L/R	-	-	15	15181224	
FLM 24-RK	•	•	•	-	•	•	24x250x3	L/R	-	•	15	15180724	
FLM-131	•	•	•	-	•	•	25x280x3	L/R	-	-	16	16500000149	
FLM131-RK	•	•	•	-	•	•	25x280x3	L/R	-	•	16	16500000166	
<b>Запорные планки для применения в сочетании с Easy Adapt</b>													
FLM25 Easy Adapt	-	•	-	-	•	•	25x250x3 (Lap 40 / 80 мм)	L/R	-	-	16	15180925	
FLM26 Easy Adapt	-	•	-	-	•	•	25x250x3 (Lap 40 / 100 мм)	L/R	-	-	16	15180926	
FLM28 Easy Adapt	-	•	-	-	•	•	28x250x3	L/R	-	-	16	15180928	
FLR25 Easy Adapt	-	•	-	-	•	•	25x250x3 (Lap 40 / 80 мм)	L/R	•	-	16	16500000090	
FLR30 Easy Adapt	-	•	-	-	•	•	30x250x3 (Lap 37.5 / 100 мм)	L/R	•	-	16	15180930	
FLR30-RK Easy Adapt	-	•	-	-	•	•	30x250x3 (Lap 37.5 / 100 мм)	L/R	•	•	17	15180830	
FLM34 Easy Adapt	-	•	-	-	•	•	34x250x3	L/R	-	-	17	16500000106	
FLM34-RK Easy Adapt	-	•	-	-	•	•	34x250x3	L/R	-	-	17	16500000107	
FL34 Easy Adapt	-	•	-	-	•	•	34x250x3	L/R	-	-	17	15180934	
FL34-RK Easy Adapt	-	•	-	-	•	•	34x250x3	L/R	-	•	17	15180834	
FL35-RK Easy Adapt	-	•	-	-	•	•	35x280x3	L/R	-	•	17	16500000165	

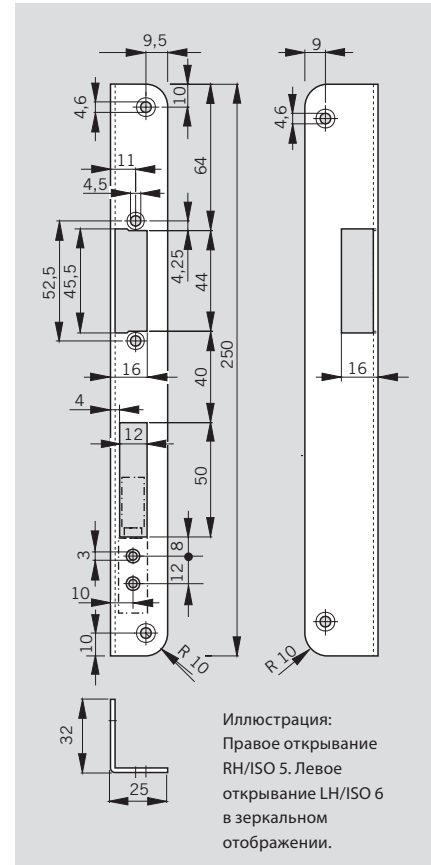
WR 25 / WL 25



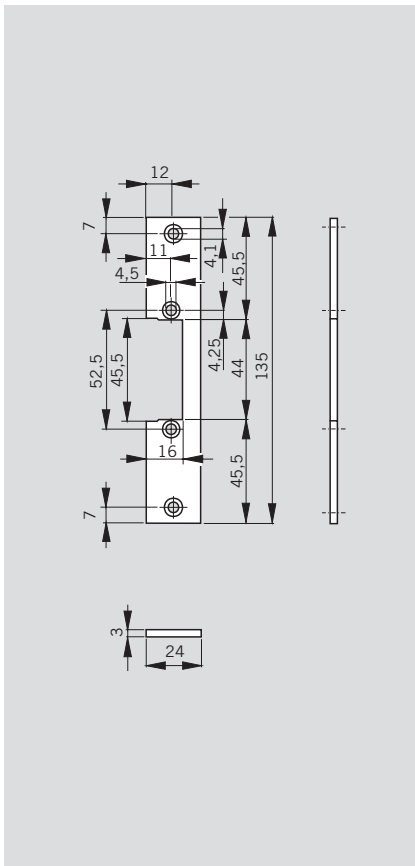
WR 25-R / WL 25-R



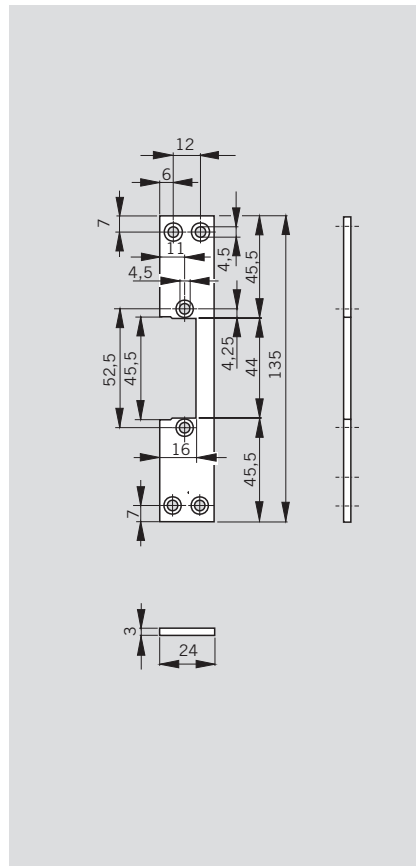
WR 25 / WL 25-R-RK



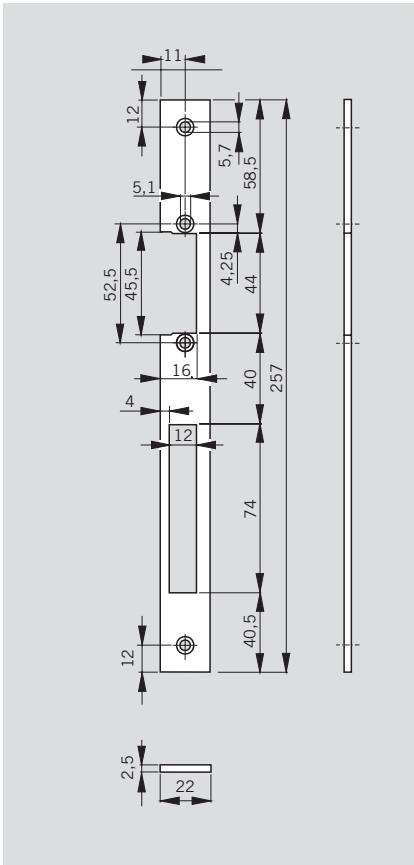
FKH 24



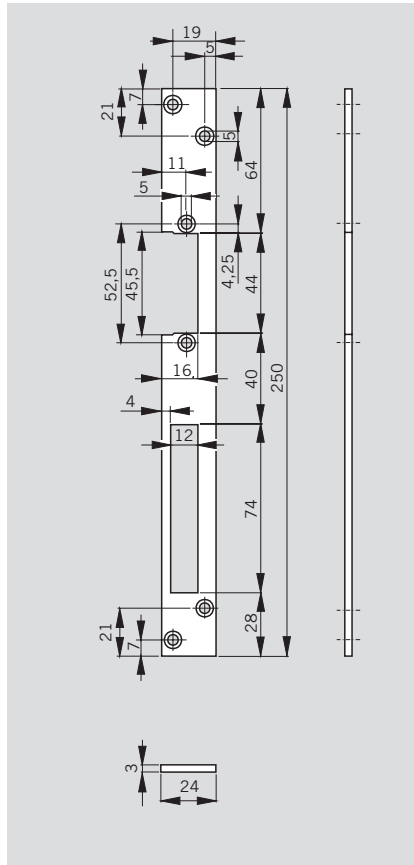
FKM 24



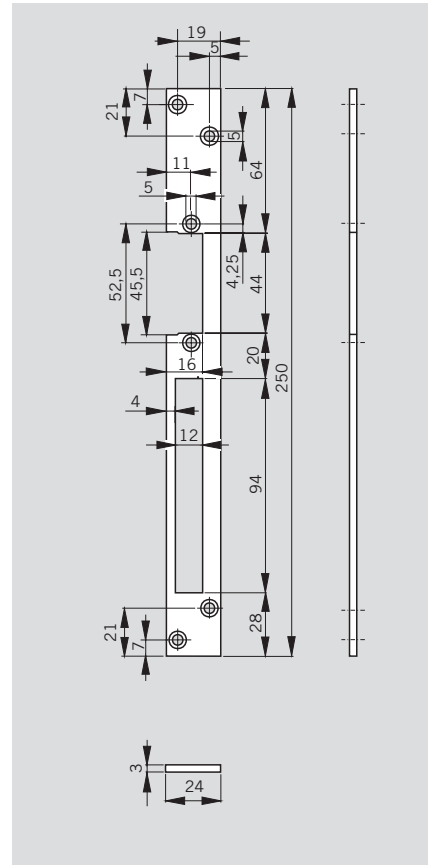
FL 22



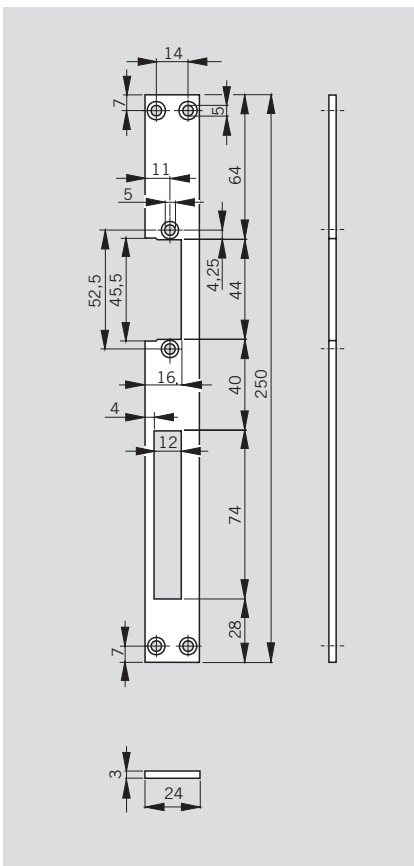
FLH 24



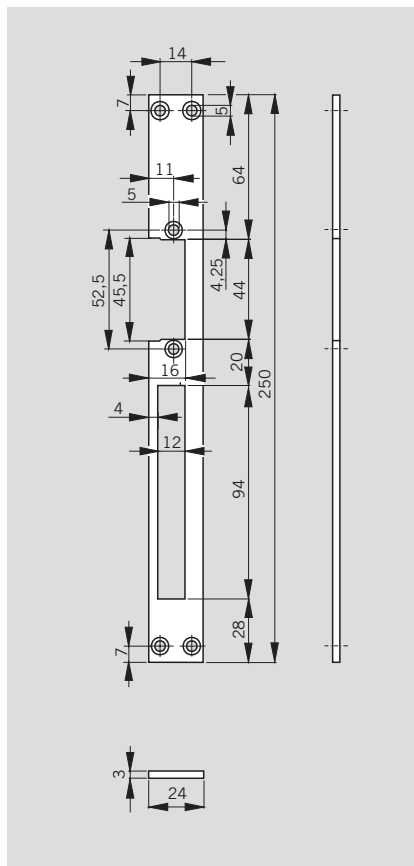
FLM 24-94



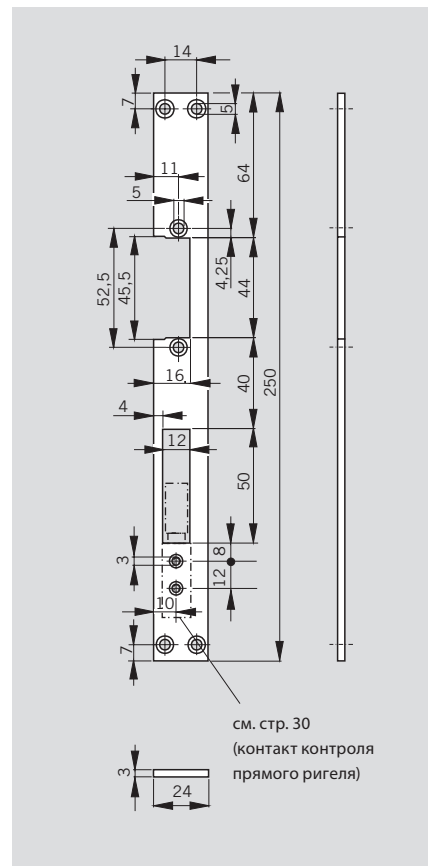
FLM 24



FLM 24-94

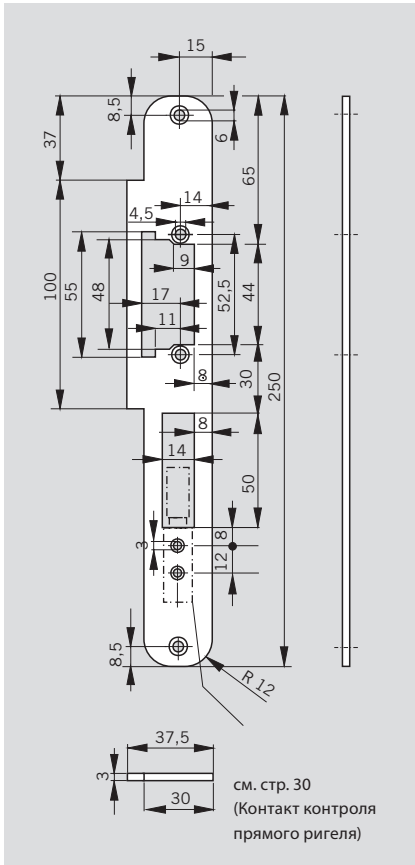


FLM 24 RK

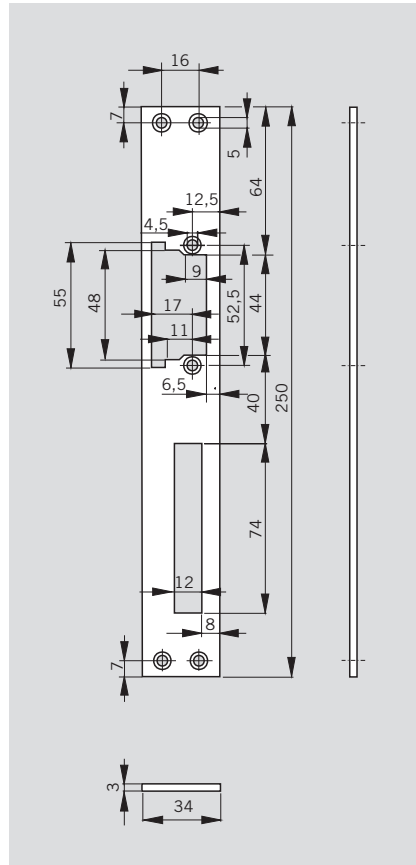




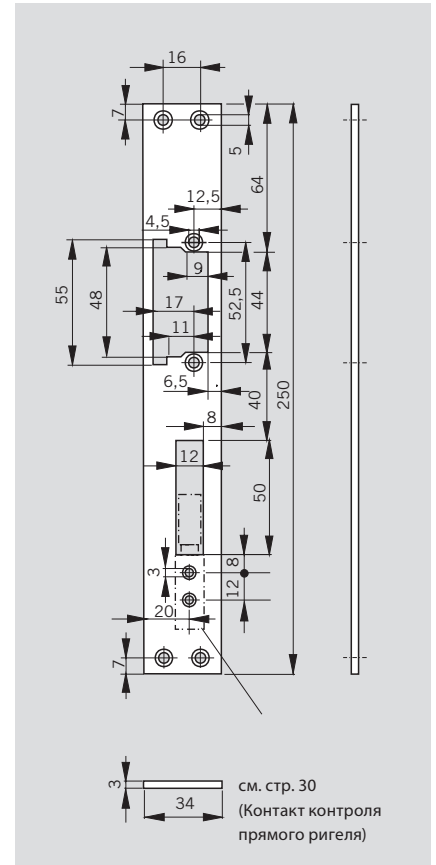
**FLR 30-RK**



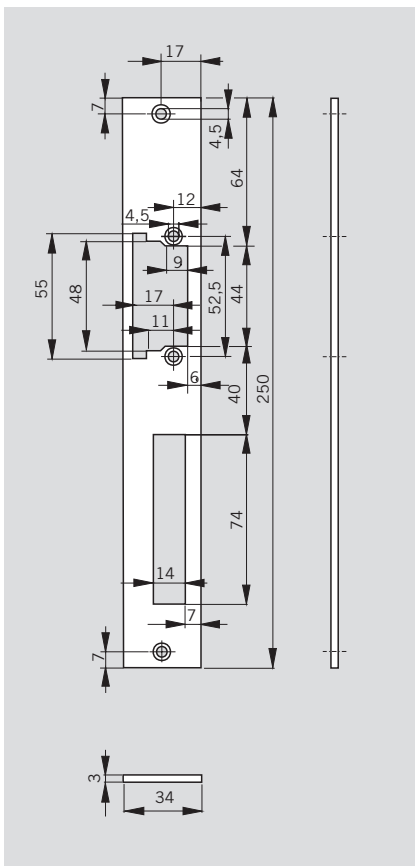
**FLM 34**



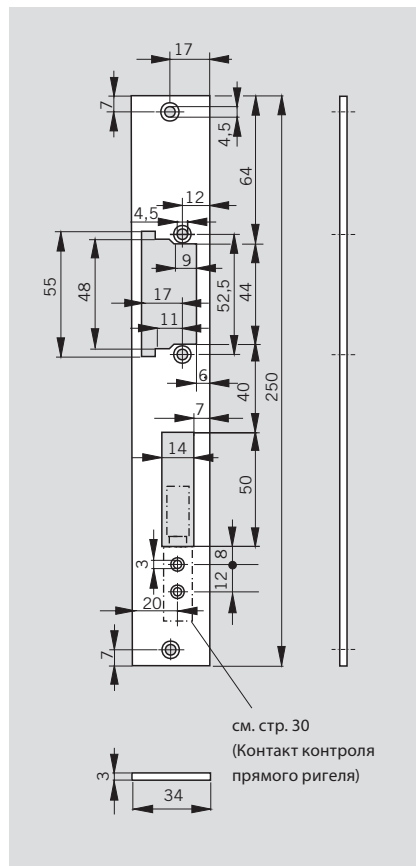
**FLM 34-RK**



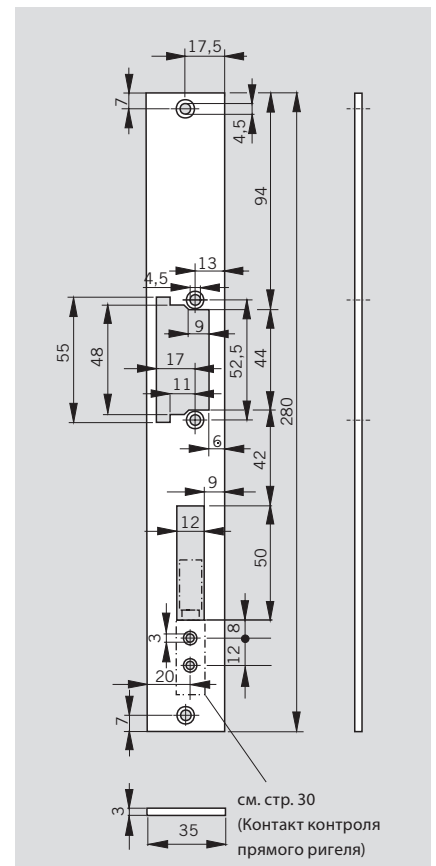
**FL 34**



**FL 34-RK**



**FL 35-RK**



# ЭЛЕКТРОЗАЩЁЛКИ ДЛЯ СКУД

Серия	Напряжение	Контакт контроля взлома	Мониторинг (RR)	Тип	Артикул
<b>DES 300</b>	Нормально-закрытые / Нормально-открытые 12-24 V DC 100% ED	-	-		15112124
		-	•	RR	15115424
<b>DES 400</b>	Нормально-закрытые / Нормально-открытые 12-24 V DC 100% ED	-	-		15115124
		•	•	RR	15115524

Параметры контактов мониторинга: макс. 48 V AC/30 B DC, 2A (Модели RR)

• = да - = нет

## Электрическая защёлка для применения в условиях интенсивной эксплуатации.

Благодаря прочной конструкции эта модель подходит для применения в дверях с высокой проходимостью

- Исключительная удерживающая сила
- Возможность выбора напряжения 12 V / 24 V DC
- Простое переключение режимов Нормально-закрытая / Нормально-открытая
- Мониторинг состояния двери
- "Дверь закрыта"/ "Дверь открыта" (опционально)
- Контакт контроля взлома (только DES 400)

### Спецификация

Электрозащёлка для использования на взломостойких дверях. Возможность выбора напряжения 12 V / 24 V DC. Простое переключение режимов Нормально-закрытая (Fail-secure ) / Нормально-открытая (Fail-Safe), в комплект входит запорная планка из нержавеющей стали. Для лево- и правосторонних дверей.

### Модель

- DES 300**
- с функцией мониторинга
- DES 400**
- с функцией мониторинга

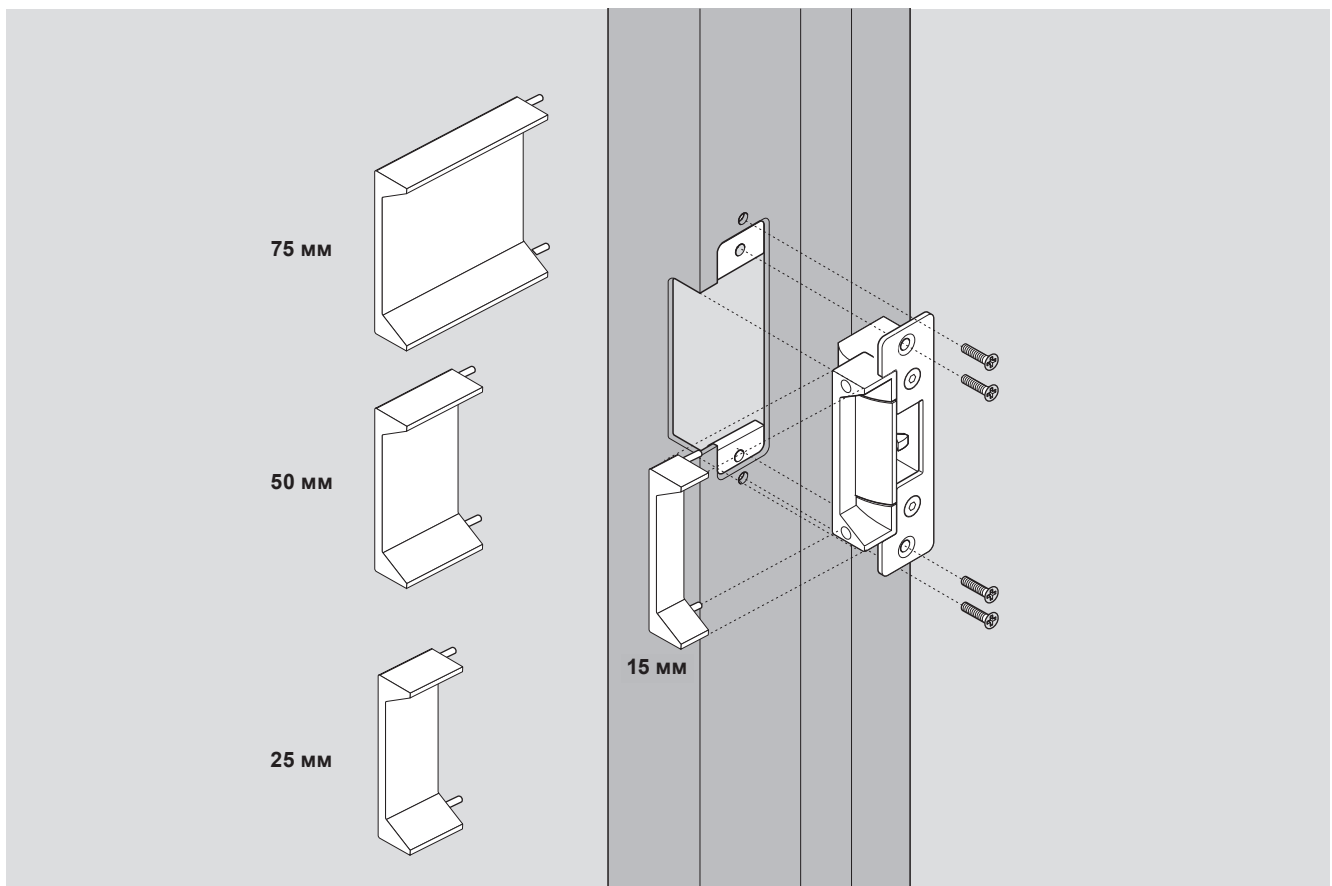
### Аксессуары

(заказываются отдельно)

Декоративные вставки различной ширины.

**Декоративные вставки**

Электрозащёлка	Модель вставки	Ширина	Артикул
<b>DES 300</b>	DES 315	15 мм	15115215
	DES 325	25 мм	15115225
	DES 350	50 мм	15115250
	DES 375	75 мм	15115275
<b>DES 400</b>	DES 415	15 мм	15115015
	DES 425	25 мм	15115025
	DES 450	50 мм	15115050
	DES 475	75 мм	15115075



## ЗАПИРАЮЩИЕ МЕХАНИЗМЫ



Запирающие устройства предназначены для скрытой установки в раму. Могут быть использованы в качестве электрозащёлок на аварийных выходах. Снабжены встроенными контактами для контроля состояния двери и катушки.

Для дверей с притвором и без. Максимальная сила удержания в соответствии с «Требованиями к электрическим запирающим системам на путях эвакуации» (Версия EltVTR 12/97)

### Технические характеристики

Рабочее напряжение	24 V DC, +/-5%
Потребляемый ток	примерно 58 mA
Параметры контактов	24 V, 500 mA индуктивная нагрузка 24 V DC, 1,0 A омическая нагрузка
Рекомендуемый тип кабеля	I-Y(ST) Y4 x 2 x 0,6

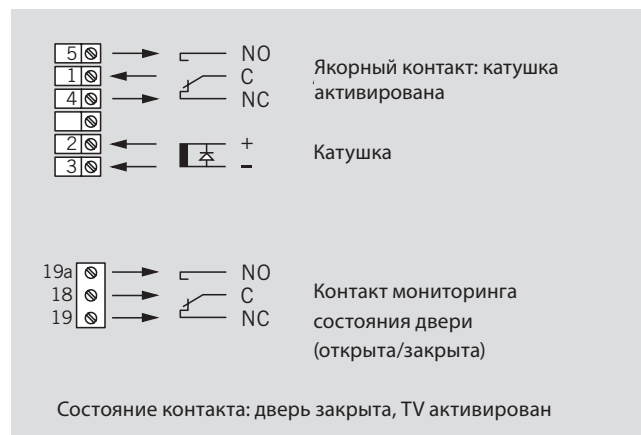
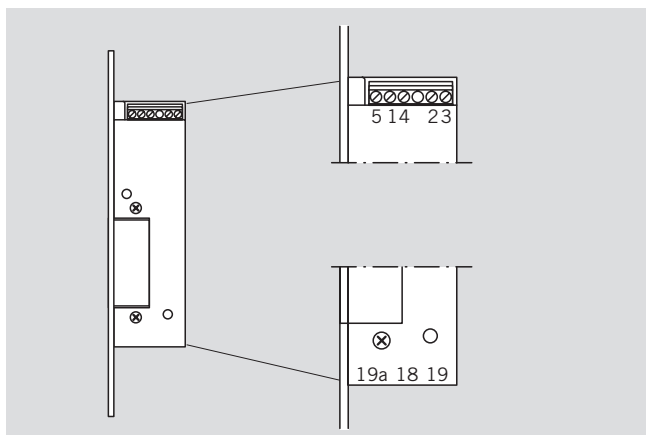
### Преимущества

- Сертификат МРА, подтверждающий безопасность использования на аварийных выходах
- Уменьшенное токопотребление (всего 58 mA)
- Визуальное преимущество скрытого монтажа
- Гибкость в использовании благодаря регулируемому язычку

### Сертификат соответствия

Установка на противопожарные и противодымные двери разрешена только в случае удовлетворения соответствующим критериям и требованиям к дверям и квалификации обслуживающего персонала.

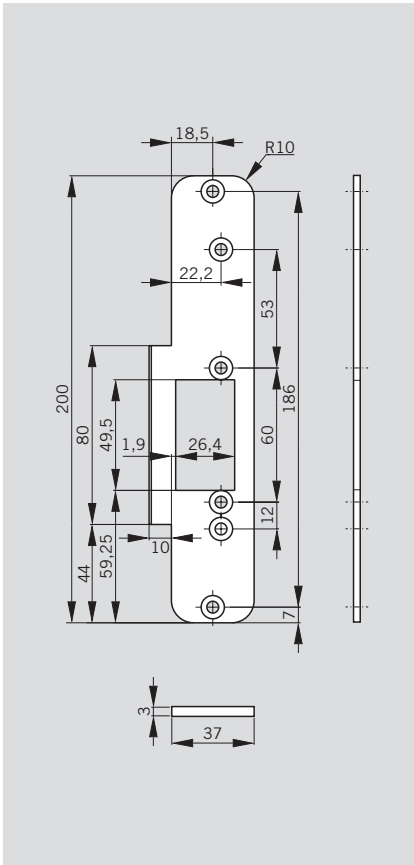
### Обозначения клемм и функции



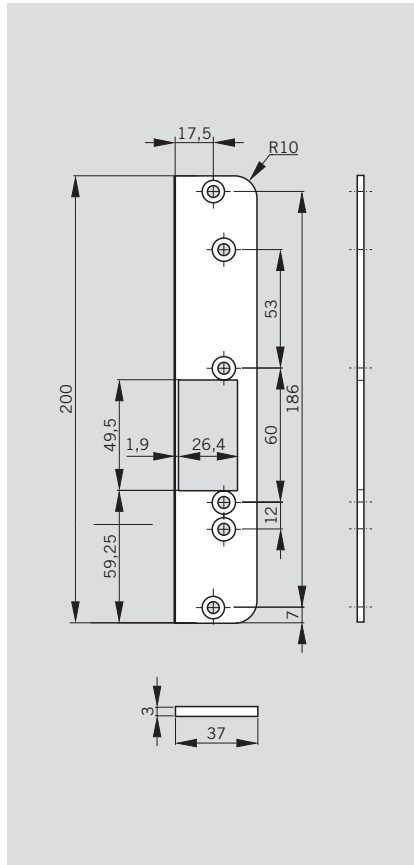




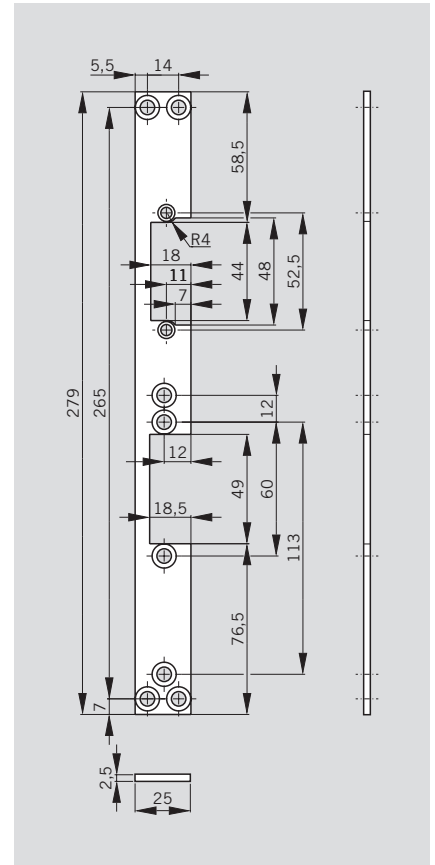
FKR 507/508 37-200



FK 507/508 37-200



FKM 530 25-280



Серия	Напряжение	LH/ ISO 6	RH/ ISO 5	Easy Adapt	Запорная планка	Тип	Артикул
<b>TV 50x</b> с запорной планкой	24 V DC	•	–	–	угловая	TV 501	15150124
		–	•	–	угловая	TV 502	15150224
	–	•	–	–	плоская	TV 505	15150524
		–	•	–	плоская	TV 506	15150624
		•	–	•	плоская	TV 507	15150724
		–	•	•	плоская	TV 508	15150824
<b>TV 50x</b> без запорной планки	24 V DC	•	–	–	–	TV 500-L	15150924
		–	•	–	–	TV 500-R	15150024
	12 V DC	•	–	–	–	TV 500-L	15150912
		–	•	–	–	TV 500-R	15150012
	24 V DC	•	–	•	–	TV 500-L Easy Adapt	15150974
		–	•	•	–	TV 500-R Easy Adapt	15150074
	12 V DC	•	–	•	–	TV 500-L Easy Adapt	15150972
		–	•	•	–	TV 500-R Easy Adapt	15150072
<b>TV 510</b> без запорной планки, без якорного контакта	24 V DC	•	–	–	–	TV 510-L	15151924
		–	•	–	–	TV 510-R	15151024
	12 V DC	•	–	–	–	TV 510-L	15151912
		–	•	–	–	TV 510-R	15151012
<b>TV 520</b> без запорной планки, без якорного контакта, без функции контроля	24 V DC	•	–	–	–	TV 520-L	15152924
		–	•	–	–	TV 520-R	15152024
	12 V DC	•	–	–	–	TV 520-L	15152912
		–	•	–	–	TV 520-R	15152012
<b>TV 530</b> без запорной планки, монтируется в перевернутом положении	24 V DC	•	–	–	–	TV 530-L	15153924
		–	•	–	–	TV 530-R	15153024
	12 V DC	•	–	–	–	TV 530-L	15153912
		–	•	–	–	TV 530-R	15153012

• = да – = нет

Аксессуары	Размеры	LH/ ISO 6	RH/ ISO 5	Скруглённая	Тип	Артикул
<b>TV-Z 510</b> <b>врезной замок с косым</b> <b>ригелем</b>	Лицевая планка 24 x 110 мм	–	–	–	TV-Z 510-24	15198124
	Лицевая планка 24 x 110 мм	–	–	•	TV-Z 510-24 R	15198224
	Лицевая планка 28 x 110 мм	–	–	–	TV-Z 510-28	15198128
	Лицевая планка 20 x 135 мм	–	–	–	TV-Z 510-20	15198120
<b>Запорная планка с</b> <b>фланцем для моделей</b> <b>TV 500</b> <b>TV 510</b> <b>TV 520</b>	25 x 200 x 3 мм	•	–	–	FKM 505 25-200	15190505
	25 x 200 x 3 мм	–	•	–	FKM 506 25-200	15190506
	28 x 200 x 3 мм	•	–	–	FKM 505 28-200	16500000017
	28 x 200 x 3 мм	–	•	–	FKM 506 28-200	16500000018
	25 x 210 x 3 мм	•	–	•	FKR 505 25-210	165000000349
	25 x 210 x 3 мм	–	•	•	FKR 506 25-210	165000000350
	27 x 200 x 3 мм	•	–	•	FKR 505 27-200	165000000351
	27 x 200 x 3 мм	–	•	•	FKR 506 27-200	165000000352
<b>Запорная планка</b> <b>с фланцем для модели</b> <b>TV 500</b> <b>TV 510</b> <b>TV 520</b>	35 x 200 x 3 мм	•	–	–	FK 507 35-200	15190507
	35 x 200 x 3 мм	–	•	–	FK 508 35-200	15190508
	37 x 200 x 3 мм	•	–	•	FKR 507 37-200	165000000282
	37 x 200 x 3 мм	–	•	•	FKR 508 37-200	165000000281
	37 x 200 x 3 мм	•	–	• 1)	FR 507 37-200	165000000347
	37 x 200 x 3 мм	–	•	• 1)	FR 508 37-200	165000000346
<b>Запорная планка с</b> <b>фланцем для модели</b> <b>TV 530</b>	25 x 279 x 2.5 мм	•	–	–	FLM 530-L	15190530
	25 x 279 x 2.5 мм	–	•	–	FLM 530-R	15190531

1) две скруглённые стороны

• = да – = нет

## Спецификация

### dormakaba TV 50x

Запирающее устройство со встроенным контактом мониторинга статуса активировано/деактивировано. Поставляется с фланцевой запорной планкой и набором для монтажа. Максимальная сила удержания соответствует требованиям немецких норм EITVTR, с отпиранием, независимым от боковой нагрузки на дверь.

#### Модель

- **Со специальной запорной планкой 30 x 48 x 220 x 3 мм для дверей с притвором**
- TV 501 LH/ISO 6 левого открывания, 24 В DC
- TV 502 RH/ISO 5 правого открывания, 24 В DC
  
- **С запорной планкой с фланцем 25 x 300 x 3 мм для дверей без притвора**
- TV 505 LH/ISO 6 левого открывания, 24 В DC
- TV 506 RH/ISO 5 правого открывания, 24 В DC
  
- **С запорной планкой с фланцем 35 x 200 x 3 мм для моделей с язычком для дверей без притвора**
- TV 507 LH/ISO 6 левого открывания, 24 В DC
- TV 508 RH/ISO 5 правого открывания, 24 В DC
  
- **Без запорной планки**
- TV 500-L, ISO 6, 24 В DC
- TV 500-R, ISO 5, 24 В DC
  
- TV 500-L, ISO 6, 12 В DC
- TV 500-R, ISO 5, 12 В DC
  
- TV 500-L, ISO 6, Easy Adapt, 24 В DC
- TV 500-R, ISO 5, Easy Adapt, 24 В DC
  
- TV 500-L, ISO 6, Easy Adapt, 12 В DC
- TV 500-R, ISO 5, Easy Adapt, 12 В DC
  
- **Без запорной планки, без якорного контакта**
- TV 510-L, ISO 6, 24 В DC
- TV 510-R, ISO 5, 24 В DC
- TV 510-L, ISO 6, 12 В DC
- TV 510-R, ISO 5, 12 В DC
  
- **Без запорной планки, без якорного контакта, без функции контроля**
- TV 520-L, ISO 6, 24 В DC
- TV 520-R, ISO 5, 24 В DC
- TV 520-L, ISO 6, 12 В DC
- TV 520-R, ISO 5, 12 В DC
  
- **Монтируется в перевёрнутом положении, без запорной планки**
- TV 530-L, ISO 6, 24 В DC
- TV 530-R, ISO 5, 24 В DC
- TV 530-L, ISO 6, 12 В DC
- TV 530-R, ISO 5, 12 В DC

**Аксессуары****dormakaba TV-Z 510 с регулируемым косым ригелем**

Врезной замок для установки на створку (ответная часть для TV 50х.)

- Лицевая планка 24 x 110 x 3
- Лицевая планка 24 x 110 x 3, скруглённая
- Лицевая планка 28 x 110 x 3
- Лицевая планка 20 x 135 x 3

**Запорные планки с фланцами для запирающих механизмов TV 50х.**

- |                  |                  |
|------------------|------------------|
| • FKM 505 25-200 | • FKM 506 25-200 |
| • FKM 505 28-200 | • FKM 506 28-200 |
| • FKR 505 25-210 | • FKR 506 25-210 |
| • FKR 505 27-200 | • FKR 506 27-200 |
| • FK 507 35-200  | • FK 508 35-200  |
| • FKR 507 35-200 | • FKR 508 35-200 |
| • FKR 507 37-200 | • FKR 508 37-200 |
| • FR 507 37-200  | • FR 508 37-200  |
| • FLM 530-L      | • FLM 530-R      |

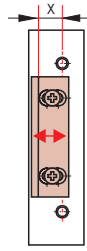
**Easy Adapt-TV500**

Набор для монтажа направляющих для язычка TV500.

(см. стр. 30)

Серии электрозашёлков															
	Basic	Lucky Basic 448	Basic-Safe	Basic-Radius	Basic-Radius Safe	DES 72x	DES 731	Basic-Small	Smoke	Lucky Smoke 448	Fire 447	Lucky Fire 448	DES 300	DES 400	TV 5xx
Сменные язычки	•	•	•	•	•	-	-	•	•	•	•	•	-	-	-
Easy Adapt	•	•	•	-	-	-	-	-	•	•	•	•	-	-	-
Easy Adapt – TV 500	-	-	-	-	-	-	-	-	-	-	-	-	-	-	•
Выпрямительный модуль GL (только для электрозашёлков DC)	-	•	-	-	-	-	-	-	-	•	-	•	-	-	-
Макет электрозашёлки 447	•	•	•	-	-	-	-	-	•	•	•	•	-	-	-
RK контакт контроля прямого ригеля	•	•	•	•	•	•	•	•	•	•	•	•	•	•	•
Язычковый контакт 311	•	•	•	•	•	•	•	•	•	•	•	•	•	•	•
Язычковый контакт 304	•	•	•	•	•	•	•	•	•	•	•	•	•	•	•
Язычковый контакт 411	•	•	•	•	•	•	•	•	•	•	•	•	•	•	•
Язычковый контакт 404	•	•	•	•	•	•	•	•	•	•	•	•	•	•	•

\* = да - = нет

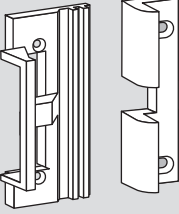
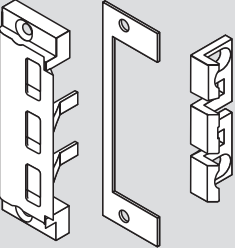
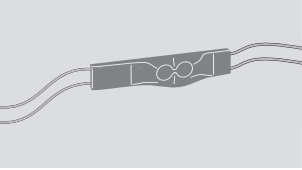
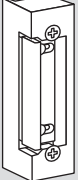
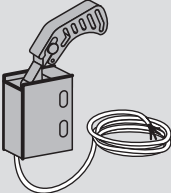


Язычки для электрозащёлок	X =	Basic	Basic -Radius	Basic -Small	Basic -Small S	Smoke	Fire 447	Артикул
Basic-AE K50	5,7 – 9,7 мм	o	-	-	-	o	o	16500000111
Basic-AE K60	4,7 – 8,7 мм	o	-	-	-	-	-	16500000112
Basic-R K50	6,2 – 8,2 мм	-	o	-	-	-	-	16500000114
Basic-S K50	5,7 – 9,7 мм	-	-	o	-	-	-	16500000113
Basic-R K33	9,2 – 11,2 мм	-	•	-	-	-	-	15110506
Basic-R K30	6,2 – 8,2 мм	-	•	-	-	-	-	15110406
Basic-R K40	6,2 – 8,2 мм	-	•	-	-	-	-	15110606
Basic K10	7,7 – 10,7 мм	o	-	-	-	-	-	16500000115

• = электрозащёлка, комплектация E, 6–12 V AC/DC

o = аксессуары, опционально

- = нет

	Спецификация	Артикул
	<p><b>Easy Adapt</b>                      Накладка на корпус электрозащёлки с направляющей для косо́го ригеля. Подходит для электрозащёлок серий Basic, Basic-Safe, Smoke, Fire 447 и для электрозащёлок с функциями «механическое отпирание» и «функция мониторинга». Предусмотрена возможность регулировки положения язычка электрозащёлки.                      В накладке выфрезерован кабельный канал для фиксации кабеля в корпусе с помощью клейкой ленты.                      Размеры: приблизительно 3,6 x 76 x 31,6 мм</p>	15198010
	<p><b>Easy Adapt-TV500</b>                      Накладка с направляющей для косо́го ригеля для усовершенствованных моделей TV500. Подходит для электрозащёлок серий TV500, TV510, TV520. Предусмотрена возможность регулировки положения язычка электрозащёлки TV500.                      Применяется для лево- и правосторонних дверей.                      Размеры: приблизительно 68 x 20 x 10 мм</p>	15198011
	<p><b>Выпрямительный модуль GL</b>                      Выпрямительный модуль для подключения к переменному току электрозащёлок постоянного тока.                      Напряжение на входе: 12 V – 24 V AC                      Напряжение на выходе: 12 V – 24 V DC</p>	15199001
	<p><b>Макет электрозащёлки</b>                      Симметричная вставка для подготовки к установке и последующей замены электрозащёлок.                      С регулируемым язычком, для лево- и правосторонних дверей, с притвором и без.                      Размеры: 76 x 20 x 18,5 мм</p>	15147000
	<p><b>RK контакт контроля прямого ригеля</b>                      VDS класс C №. G 193 082 с контактом контроля запира́ния двери                      Класс защиты: IP 68                      Соединительный кабель: 4 м LIYY 3 x 0,14 мм<sup>2</sup>,                      Параметры выключателя: 30 В DC, 200 мА</p>	15198000

	Спецификация	Артикул
	<p><b>Дверной контакт ТК 311 / ТК 411</b>  Электромеханический контакт для контроля состояния открывания дверей. Подпружиненный шарик приводится в действие механически при закрывании двери, что обеспечивает замыкание контакта. Плавающий механический контакт комплектуется соединительным проводом длиной 4 м (только для ТК 411)  Максимальный коммутируемый ток: 5 А/30 В  Цвет: белый  Размеры лицевой планки (ширина x высота): приблизительно 22,5 x 42 мм  Размеры корпуса (диаметр x глубина): 20 x 25 мм</p> <ul style="list-style-type: none"> <li>• ТК 311 прямоугольная лицевая планка</li> <li>• ТК 311-R скругленная лицевая планка</li> <li>• TV 411 прямоугольная лицевая планка, соединительный провод длиной 4 м входит в комплект</li> <li>• TV 411-R скругленная лицевая планка, соединительный провод длиной 4 м входит в комплект</li> </ul>	<p>15198311  15198321  15198411  15198421</p>
	<p><b>Дверной контакт ТК 304 / ТК 404</b>  Электромеханический контакт для контроля состояния открывания дверей. Подпружиненный шарик приводится в действие механически при закрывании двери, что обеспечивает замыкание контакта. Плавающий механический контакт комплектуется соединительным проводом длиной 4 м (только для ТК 404)  Максимальный коммутируемый ток: 5 А/30 В  Цвет: металл  Размеры лицевой планки (ширина x высота): приблизительно 23 x 42 мм  Размеры корпуса (диаметр x глубина): 18 x 33 мм</p> <ul style="list-style-type: none"> <li>• ТК 304 квадратная лицевая планка</li> <li>• ТК 404 скругленная лицевая планка</li> </ul>	<p>15198304  15198404</p>

