



BTS 80

BTS 75 V

Напольные доводчики
профессиональной
серии

Универсальное применение, различные функциональные возможности и гарантировано высочайшее качество и надёжность

Напольные доводчики профессиональной серии для широкого спектра применения с богатой линейкой аксессуаров.

Сертифицированы по ISO 9001, EN 1154, ГОСТ Р 56177

Преимущества

Для торговли

- Удачное соотношение цена качество.
- Возможно использование различных шпинделей.

Для монтажа

- Подходит для левых, правых и маятниковых дверей.
- Использование взаимозаменяемых шпинделей позволяет легко адаптировать систему к дверным разорам по высоте даже в случае их изменения.

Для архитектора и дизайнера

- Скрытая установка в пол.
- Присутствуют все необходимые функции.
- Подходит для дверей весом до 300 кг (BTS 80).

Для пользователя

- Плавная работа.
- Комфортное открывание.
- 2 варианта фиксации двери в открытом положении.
- Регулируемая задержка закрывания.
- Длительный срок службы.

Технические характеристики	BTS 80		BTS 75 V	
	3	4	6	1-4
Усилие закрывания (EN)	3	4	6	1-4
Усилие закрывания регулируемое	–	–	–	•
Для стандартных и внешних дверей ^{1) 2)}	•	–	–	–
≤ 950 мм	–	•	–	•
≤ 1100 мм	–	–	•	–
ширина створки ≤ 1400 мм	–	–	–	–
Для противопожарных дверей	–	–	–	•
Для левых и правых дверей, стандартных и маятниковых дверей	•	•	•	•
Максимальный вес дверного полотна, кг	300		120	
Скорость закрывания регулируется клапаном в диапазоне 175° – 0°	•		–	
Скорость закрывания регулируется клапанами независимо в двух диапазонах 175° – 15° и 15° – 0°	–		•	
Торможение открывания механическое	•		•	
Фиксация открытого положения (ФОП) регулируемая	•		–	
Фиксация открытого положения на углах 90° или 105°	–		•	
Регулируемая задержка закрывания (альтернатива ФОП)	•		–	
Вес, кг	7,1		3,0	
Размеры в мм	Длина	341		285
	Глубина	78		82
	Высота	60		50
Испытаны согласно EN 1154, ГОСТ Р 56177	•		•	
Продукция соответствует стандарту EN 1154, маркирована знаком CE				

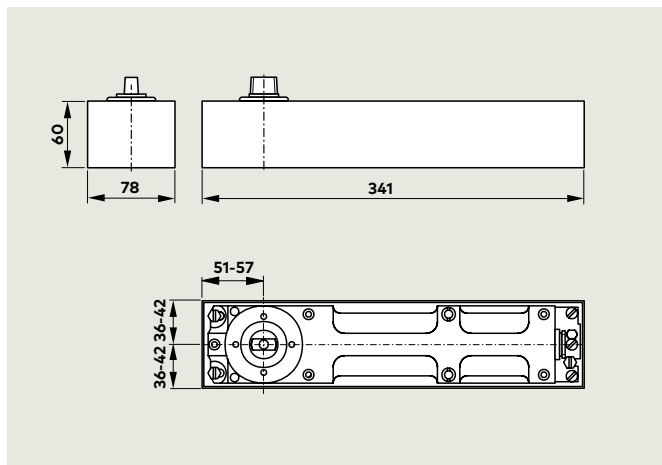
- ДА – НЕТ

¹⁾ Для особо тяжелых дверей или дверей, работающих в условиях сквозняков или порывов ветра, рекомендуется использовать большее усилие пружины или напольный доводчик dormakaba BTS 80.

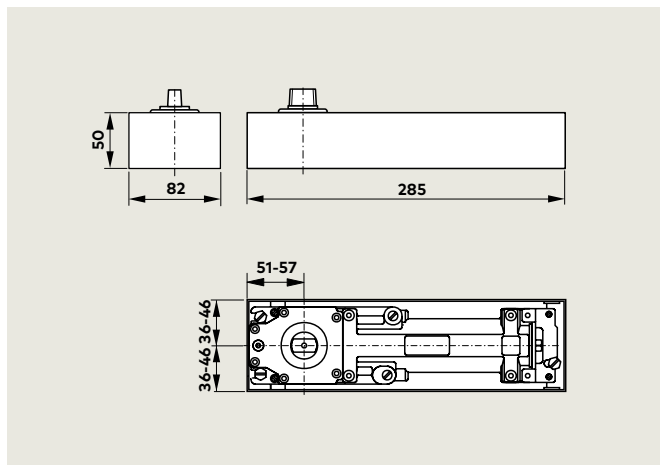
²⁾ Для ограничения угла открывания двери следует использовать дверной стопор.

Габаритные размеры

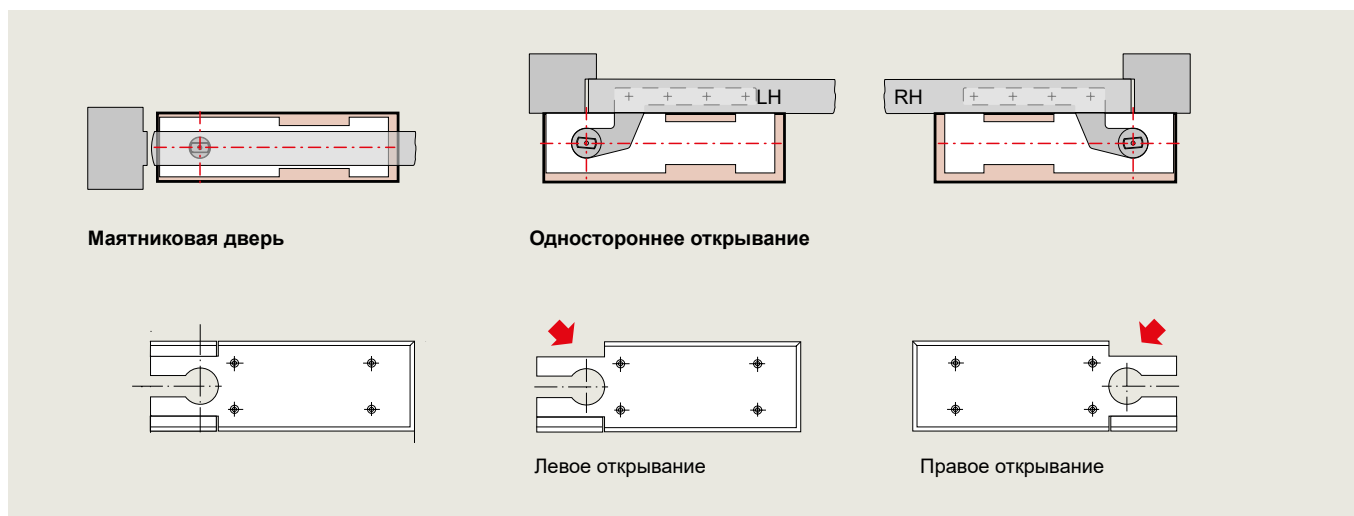
BTS 80



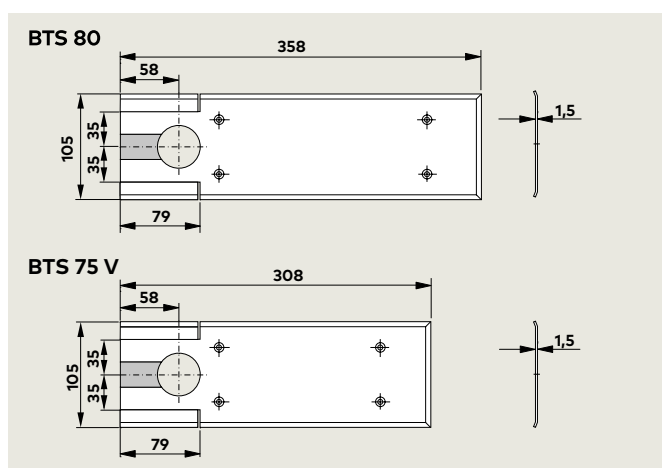
BTS 75 V



Применение на маятниковых, левых (LH) и правых (RH) дверях



Аксессуары



Универсальная крышка

Подходит для левых, правых и маятниковых дверей.

Профиль крышки меняется удалением соответствующего бокового элемента.

Доступна в исполнении нержавеющая сталь матовая или латунь матовая.

Толщина материала 1,5 мм.

Сменные шпиндели

Возможно использование взаимозаменяемых шпинделей для обеспечения требуемой высоты дверного зазора по высоте.


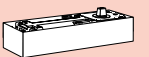











Возможно использование специальных шпинделей: с плоским профилем и угловым смещением в 3° или квадратным сечением. Также доступны шпиндели для использования с дверными аксессуарами иных, чем dormakaba производителей. Высота шпинделя = X Дверной просвет (обычно 8 мм). Высота юбки Z удлиненных шпинделей = Высота шпинделя + 3 мм (высота юбки стандартного шпинделя)

Для снижения вероятности коррозии dormakaba рекомендует использовать герметик dormakaba 2300 для заполнения пространства между телом доводчика и цементной коробкой.

Информацию об аксессуарах (нижних опорных планках и верхних петлях) см. в брошюре "Аксессуары dormakaba для напольных доводчиков BTS".

Стандартное оборудование и аксессуары

BTS 80		BTS 75 V		Удлиненные шпиндели (удлинение в мм)												Герметик 2300 (0,5 кг)
				       												 45090086
				Стандарт												
				5 7,5 10 12,5 15 20 25 28 30 35 40 45 50												
				45200401 45200402 45200403 45200404 45200419 45200405 45200406 45200407 45200414 45200408 45200409 45200410 45200411 45200412												
BTS 80 с цементной коробкой со шпинделем																
EN 3 80120000		EN 1-4 61701000		<input checked="" type="checkbox"/>												<input type="checkbox"/>
EN 4 80110000		EN 1-4 ФОП 90° 61701200		<input checked="" type="checkbox"/>												<input type="checkbox"/>
EN 6 80130000		EN 1-4 ФОП 105° 61701300		<input checked="" type="checkbox"/>												<input type="checkbox"/>
BTS 80 с цементной коробкой без шпинделя																
EN 3 80120001		EN 1-4 61701001		<input type="checkbox"/>												<input type="checkbox"/>
EN 4 80110001		EN 1-4 ФОП 90° 61701201		<input type="checkbox"/>												<input type="checkbox"/>
EN 6 80130001		EN 1-4 ФОП 105° 61701301		<input type="checkbox"/>												<input type="checkbox"/>
Универсальная крышка																
46700000		46700059		Нержавеющая сталь												<input type="checkbox"/>
46700100		46700159		Матовая латунь												<input type="checkbox"/>

● Напольный доводчик со шпинделем Аксессуары

Спецификация

dormakaba BTS 80

Универсальный напольный доводчик, удовлетворяющий стандарту DIN EN 1154 и ГОСТ Р 56177-2014 для левых, правых и маятниковых дверей весом до 300 кг. С регулируемой скоростью закрывания и углом открывания порядка 175°, с гидравлически контролируемым циклом закрывания и торможением открывания. С встроенной функцией компенсации давления для независимой от температуры фиксации открытого положения в диапазоне 75° – 175° (отключаемой). С настраиваемым положением начала диапазона фиксации и функции задержки закрывания (предел

диапазона задержки закрывания настраивается между 75° и 175°). С цементной коробкой.

Усилие

- EN 3
- EN 4
- EN 6

Аксессуары

- Шпиндель
 - стандартный
 - удлиненный
 - удлиненный
- Универсальная крышка (толщина 1,5 мм)
 - нержавеющая сталь
 - матированная латунь
- Герметик 2300

dormakaba BTS 75 V

Универсальный напольный доводчик, удовлетворяющий стандарту DIN EN 1154 и ГОСТ Р 56177-2014 для левых, правых и маятниковых дверей весом до 120 кг. С независимо регулируемой начальной скоростью закрывания, дохлопом и усилием закрывания (EN 1-4). Максимальный угол открывания около 175°. С гидравлически контролируемым циклом закрывания (независимо в двух диапазонах) и замедлением открывания. С цементной коробкой. Без шпинделя.

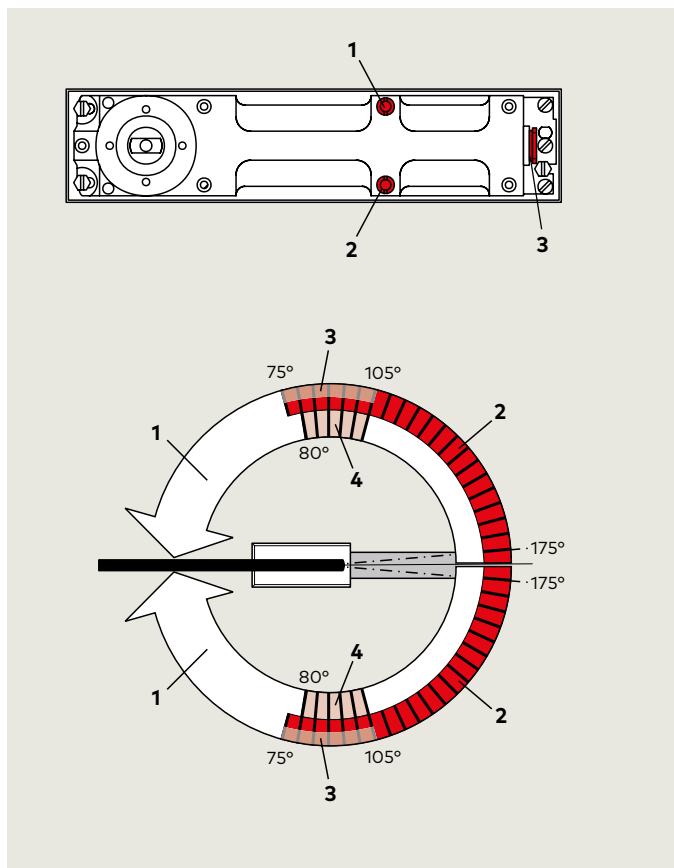
Модели

- С фиксацией открытого положения на угле 90°
- С фиксацией открытого положения на угле 105°

Аксессуары

- Шпиндель
 - стандартный
 - удлиненный
 - специальная модель
- Универсальная крышка (толщина 1,5 мм)
 - нержавеющая сталь
 - матированная латунь
- Герметик 2300

Стандартные функции и опции доводчика dormakaba BTS 80



- 1 Регулируемая скорость закрывания ($175^\circ - 0^\circ$)
- 2 Фиксация открытого положения или замедление закрывания ($[75^\circ - 105^\circ] - 175^\circ$)
- 3 Установка начала диапазона фиксации открытого положения / окончания торможения закрывания [от 75° до 105°]
- 4 Механическое торможение открывания (от 80°)

Гидравлическая фиксация открытого положения

Встроенная функция фиксации открытого положения позволяет удерживать дверь открытой на любой угол в диапазоне от 75° до 175° . Угол, при котором функция начинает действовать, можно менять в диапазоне от 75° до 105° .

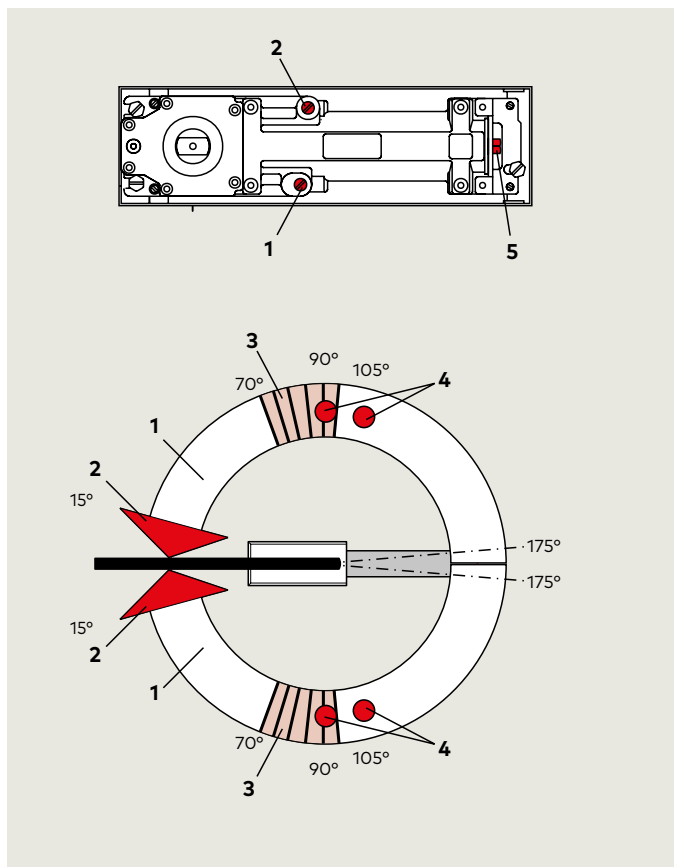
Функция задержки закрывания

Функция задержки закрывания значительно снижает скорость закрывания двери в определенном диапазоне.

Функция торможения открывания

Функция торможения открывания предохраняет дверь и предметы за дверью при избыточно резком открывании.

Стандартные функции и опции доводчика dormakaba BTS 75



- 1 Регулируемая скорость закрывания ($175^\circ - 15^\circ$)
- 2 Регулируемая скорость закрывания ($15^\circ - 0^\circ$)
- 3 Механическое замедление закрывания (с 70°)
- 4 Фиксация открытого положения на 90° / 105° (опция)
- 5 Регулируемое усилие закрывания (EN 1-4)

Скорость закрывания

dormakaba BTS 75 V имеет два независимых диапазона регулировки скоростей закрывания $175^\circ - 15^\circ$ и $15^\circ - 0^\circ$.

Предустановленная фиксация открытого положения

С использованием данной функции дверь может удерживаться в открытом положении на угле 90° или 105° .

Не допускается применение на противопожарных дверях!

Функция торможения открывания

Функция торможения открывания предохраняет дверь и предметы за дверью при избыточно резком открывании.

