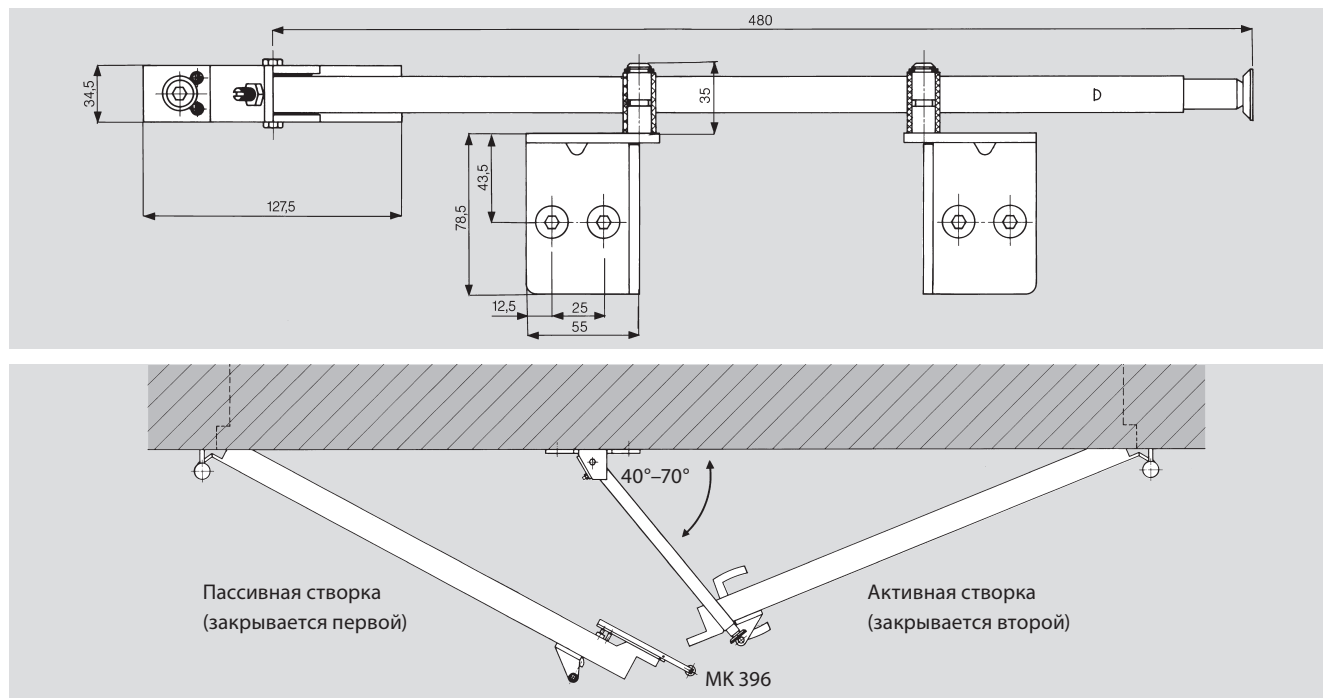




SR
—

Координаторы закрывания

DORMA SR 390. КООРДИНАТОР ПОСЛЕДОВАТЕЛЬНОСТИ ЗАКРЫВАНИЯ СТВОРОК НАКЛАДНОГО ТИПА



SR 390 – прошедший все испытания механический координатор последовательности закрывания створок для двухстворчатых дверей с притвором.

Не имеет сторонности. Монтируется накладным способом на дверную раму. DORMA SR 390 обеспечивает правильную

последовательность закрывания створок дверей.

Сертифицировано в соответствии с ISO 9001

F Сертификат соответствия Технические характеристики

Координатор SR 390 проверен и сертифицирован согласно EN 1158 немецким Государственным управлением по испытанию материалов, Дортмунд. Продукция имеет соответствующую CE маркировку.

Координатор может использоваться для противопожарных дверей.

Дверной координатор универсального типа для установки на дверную раму, оснащен встроенным телескопическим поглотителем ударной энергии и винтами для регулировки допуска в смонтированном состоянии. В комплект входят фиксирующие накладки и приспособления для монтажа. Одобрен для использования на противопожарных дверях Немецким институтом строительной техники, Берлин.

Отделка

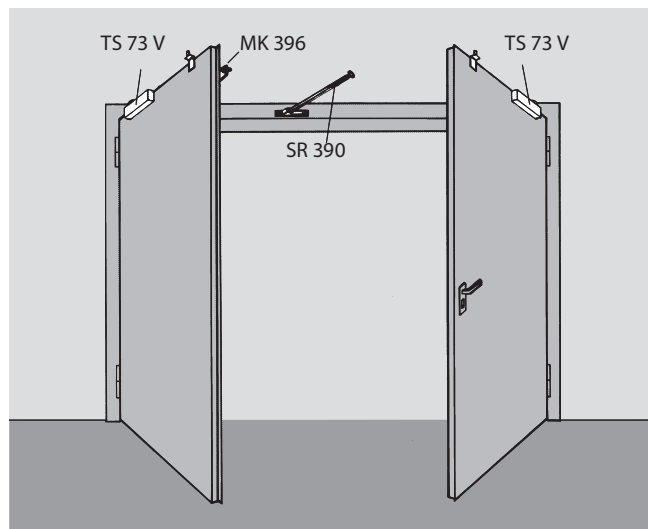
- оцинкованная поверхность для металлических дверей (арт. № 47000000)
- оцинкованная (арт. № 47000000) и покрашенная в серебристый цвет поверхность (арт. № 47000001) для деревянных дверей

Исполнение
DORMA SR 390

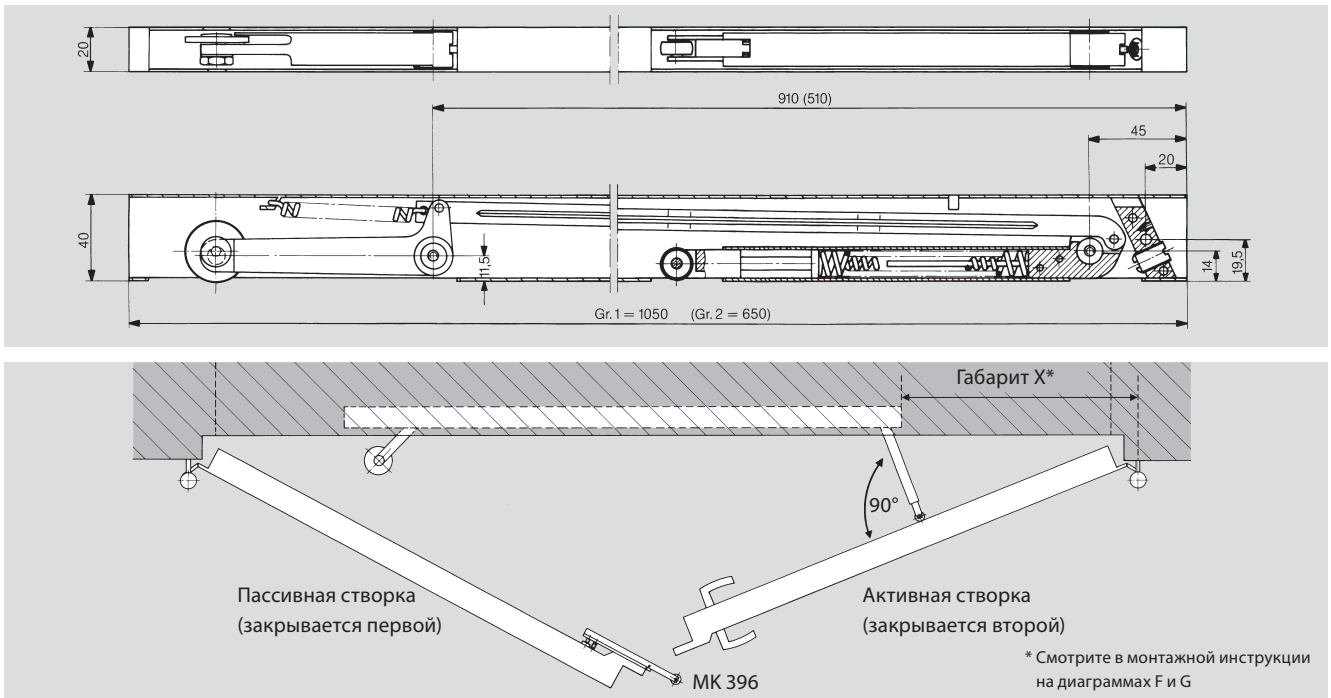
Стандартный способ установки координатора SR 390

Используется совместно с дверными доводчиками DORMA (TS 83, TS 73 V, TS Profil) и обязательным элементом для правильной работы координатора – толкателем MK 396.

Также возможно совместное использование с напольными доводчиками DORMA BTS.



DORMA SR 392. КООРДИНАТОР ПОСЛЕДОВАТЕЛЬНОСТИ ЗАКРЫВАНИЯ СТВОРОК СКРЫТОГО МОНТАЖА



SR 392 – координатор последовательности закрывания створок для двухстворчатых дверей с притвором.

Не имеет сторонности. Монтируется скрытым способом либо в дверной раме, либо под ней. Подходит для дверей со створками различной ширины.

DORMA SR 392 обеспечивает правильную последовательность закрывания створок дверей за счет рычага на активной створке и ролика на пассивной.

Сертифицировано в соответствии с ISO 9001.

F Сертификат соответствия

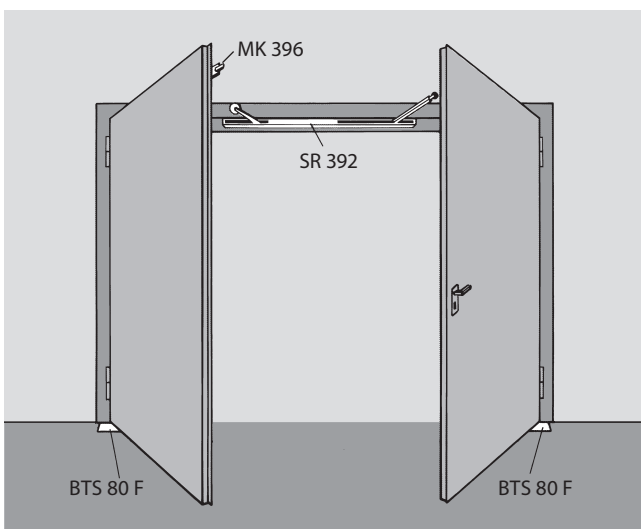
Координатор SR 392 проверен и сертифицирован согласно EN 1158 немецким Государственным управлением по испытанию материалов, Дортмунд. Продукция имеет соответствующую CE маркировку.

Координатор может использоваться для противопожарных дверей.

Технические характеристики

Дверной координатор универсального типа скрытого монтажа, оснащен встроенным телескопическим поглотителем ударной энергии и винтами для регулировки рычага и эксцентрикового ролика.

Одобен для использования на противопожарных дверях. Немецким институтом строительной техники, Берлин.



Стандартный способ установки координатора SR 392

Используется совместно с напольными доводчиками DORMA BTS 80 F и обязательным элементом для правильной работы координатора – толкателем MK 396.

Также возможно совместное использование с дверными доводчиками DORMA поверхностного монтажа (TS 83, TS 73 V, TS Profil). Возможные варианты монтажа и габариты даны на странице 4.

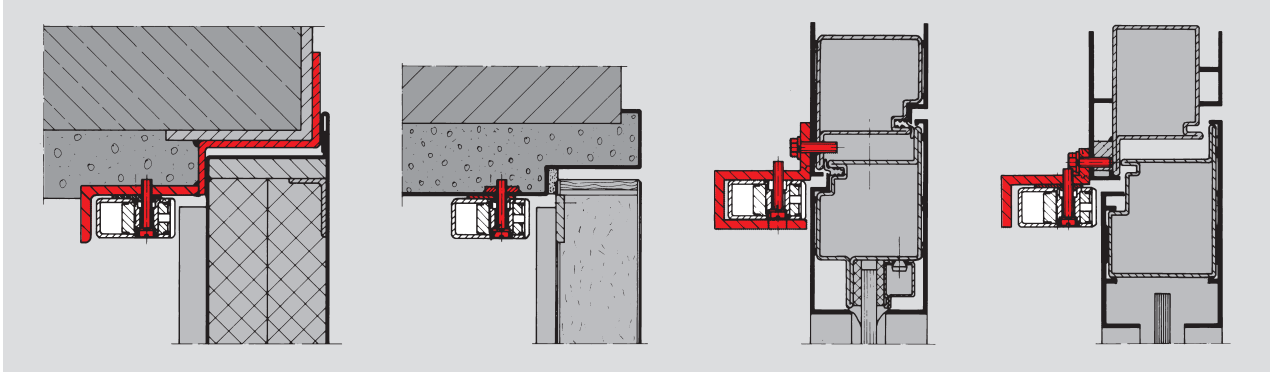
Отделка

- оцинкованная поверхность, длина – 1050 мм, для дверей шириной более 800 мм (арт. № 47000010)
- оцинкованная поверхность, длина – 650 мм, для дверей шириной менее 800 мм (арт. № 47000012)

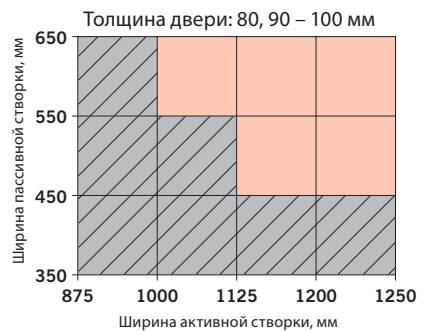
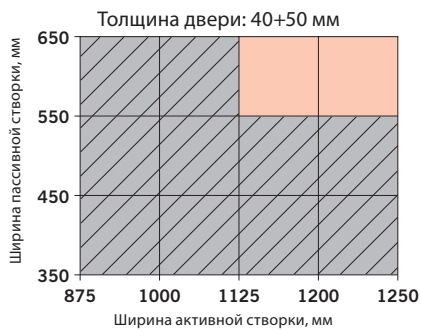
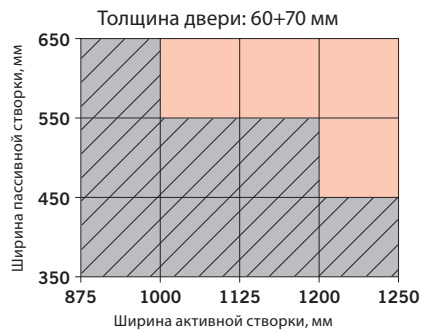
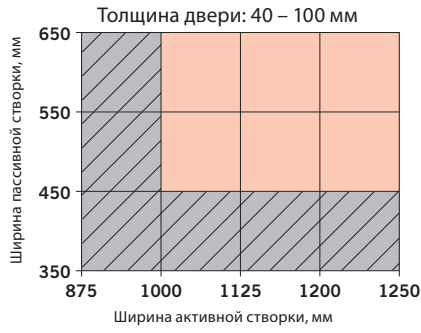
Исполнение

DORMA SR 392

Примеры монтажа для координатора SR 392



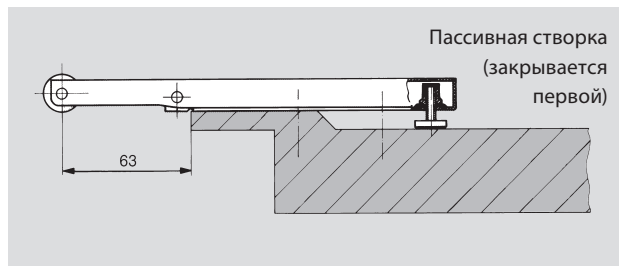
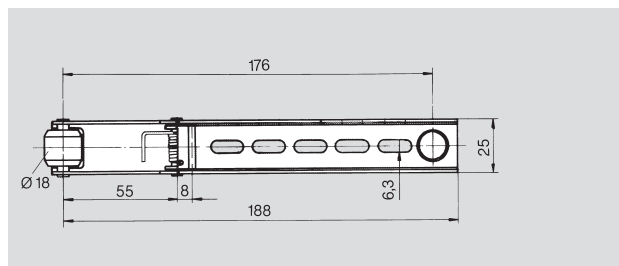
Определение правильного размера координатора SR 392 для дверей с различной шириной створок



- Размер 1 = длина 1050 мм
- Размер 2 = длина 650 мм

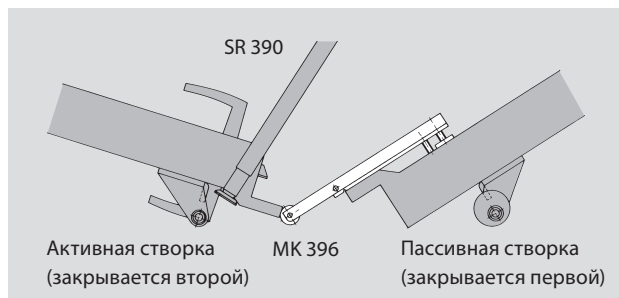
Если при выборе находитеь четко между размером 1 и размером 2, выбирайте размер 2.

ТОЛКАТЕЛЬ МК 396



Размер 63 мм = для створок идентичной ширины

Для створок различной ширины данное расстояние «X» возьмите из соответствующей диаграммы в инструкциях.



МК 396 – толкатель для двухстворчатых дверей, оборудованных координаторами последовательности закрывания створок.

При попытке открытия двухстворчатой двери за пассивную створку толкатель, монтируемый на пассивную створку, гарантированно выведет вперед пассивной активную створку, что обеспечит корректную последовательность закрывания створок координатором.

Отделка

- оцинкованная поверхность (арт. № 47102800)
- специальная покраска по RAL (арт. № 47002830)

Исполнение

DORMA МК 396

