

TS 72  
—



Дверной доводчик

# ПРЕВОСХОДНОЕ РЕШЕНИЕ ДЛЯ ДВЕРЕЙ ШИРИНОЙ ДО 1100 ММ

Доводчик DORMA TS 72 – прекрасное решение для стандартных конструкций. Исключительная надежность, регулируемое усилие закрывания позволяют двери

правильно закрываться на протяжении длительного срока эксплуатации.

Сертифицировано в соответствии с ISO 9001

## Преимущества

### Для продавца

- Оптимизация складской программы и снижение затрат на хранение благодаря наличию одной модели корпуса доводчика.
- Общая система тяг для моделей TS 71, TS 72, TS 73 V, TS 83

### Для монтажника/производителя

- Универсальность доводчика: подходит для левой и правой двери.
- Быстрота и простота установки.
- Интуитивно понятная настройка усилия закрывания, скорости

закрывания, дохлопа для безупречной работы.

- Для дверей разных ширин, от 750 до 1.100 мм.

### Для архитектора и проектировщика

- Классический прямолинейный дизайн.
- Достойное сочетание цена/качество.

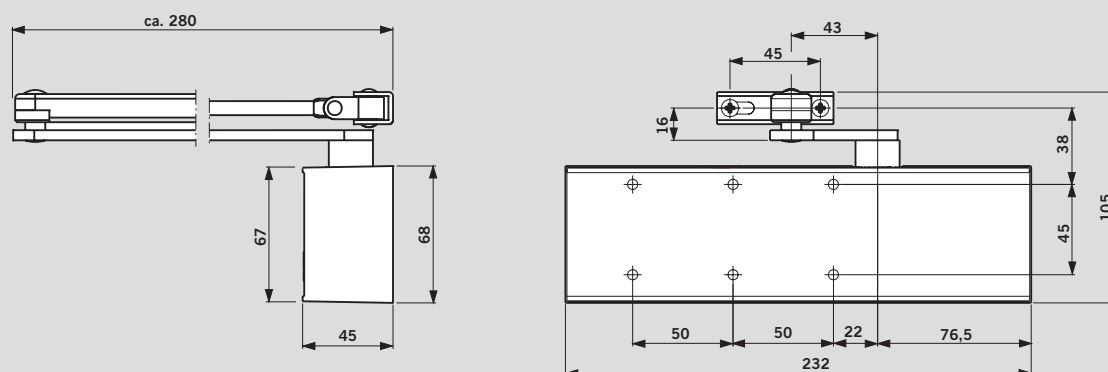
### Для пользователя

- Очень высокая эффективность, и как следствие стопроцентная уверенность в полном закрывании двери.
- Регулируемое усилие закрывания, регулируемый дохлоп.

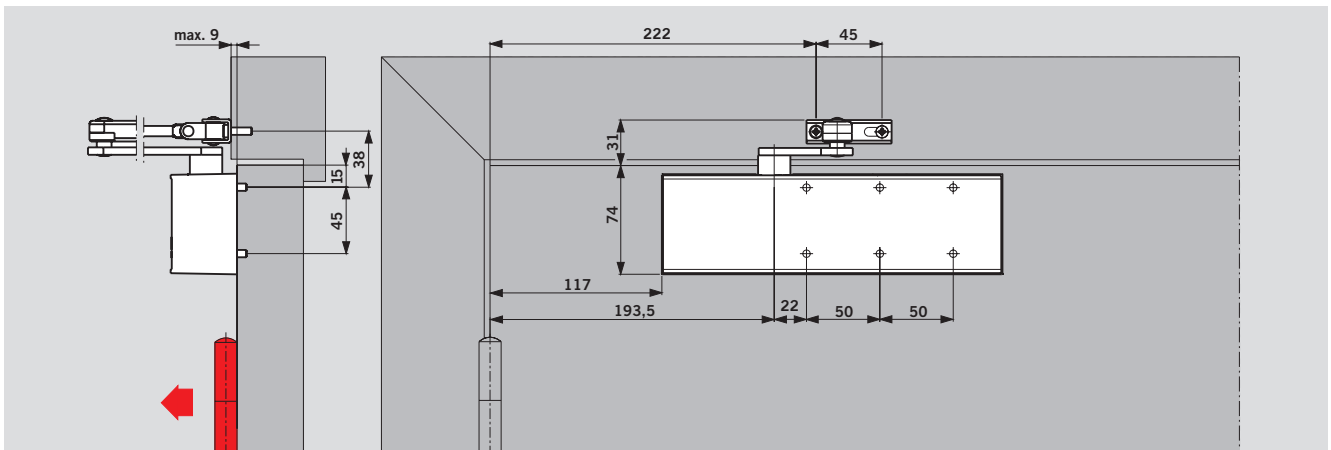
Технические характеристики		TS 72
Усилие закрывания регулируемое	Типоразмер	EN 2 – 4
Максимальная ширина дверей, мм <sup>1)</sup>		1 100
Наружные двери, открываемые наружу		–
Противопожарные двери		•
Универсальность для левых и правых дверей		•
Тип рычага	Складной стандартный	•
	Скользкий канал	–
Плавная регулировка усилия закрывания винтом		•
Скорость закрывания регулируется двумя независимыми клапанами в диапазонах	180° – 15° 15° – 0°	•
Функция дохлопа	рычагом	•
Амортизатор открывания (backcheck)		–
Задержка закрывания		–
Фиксация в открытом положении		◦
Масса, кг		1.2
Габариты, мм	Длина	232
	Глубина	45
	Высота	68
Дверной доводчик прошел испытания на соответствие EN 1154		•
CE маркировка строительных товаров		•

- Да – Нет ◦ Опция

<sup>1)</sup> При параллельной установке рычага момент силы закрывания составляет приблизительно 20 Нм (рекомендуем для дверей шириной до 950 мм)

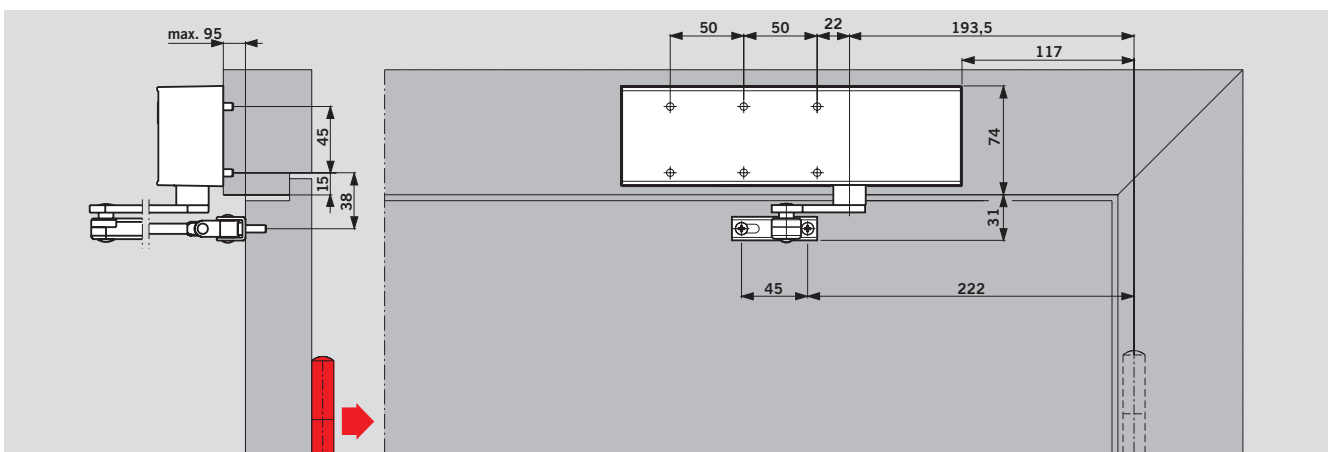


## МОНТАЖ НА ДВЕРНОМ ПОЛОТНЕ СО СТОРОНЫ ПЕТЕЛЬ



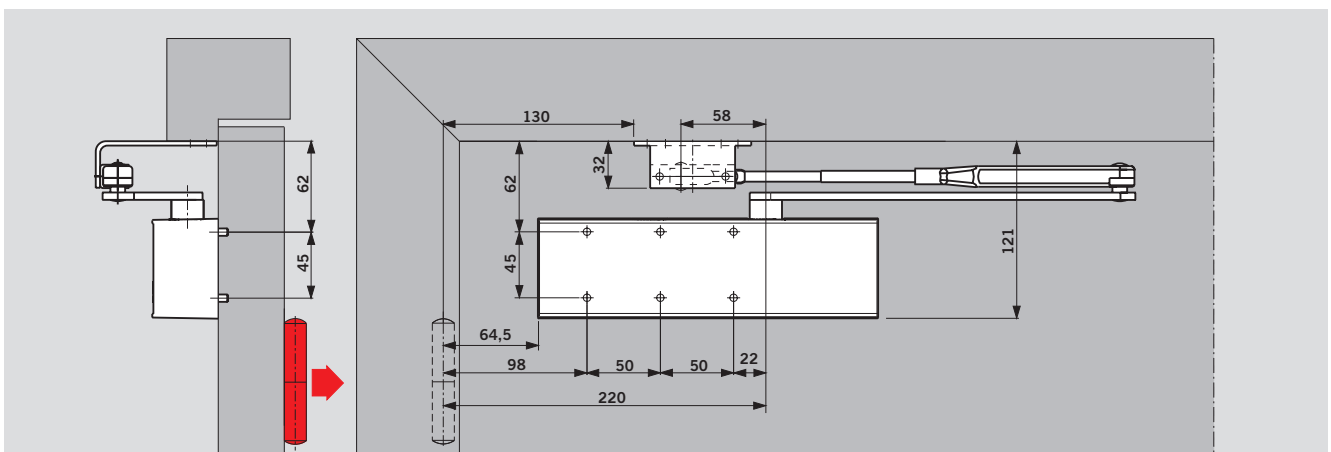
На иллюстрации приведены размеры для левой двери LH [ISO 6]; для правой двери RH [ISO 5] нужно использовать зеркальное отражение

## МОНТАЖ НА ДВЕРНУЮ КОРОБКУ СО СТОРОНЫ, ПРОТИВОПОЛОЖНОЙ ПЕТЛЯМ



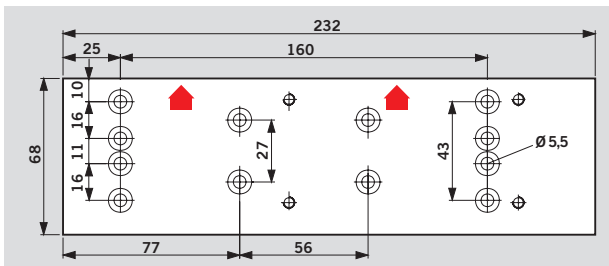
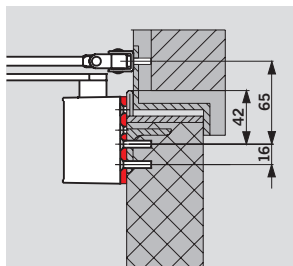
На иллюстрации приведены размеры для левой двери LH [ISO 6]; для правой двери RH [ISO 5] нужно использовать зеркальное отражение

## ПАРАЛЛЕЛЬНАЯ УСТАНОВКА РЫЧАГА СО СТОРОНЫ, ПРОТИВОПОЛОЖНОЙ ПЕТЛЯМ



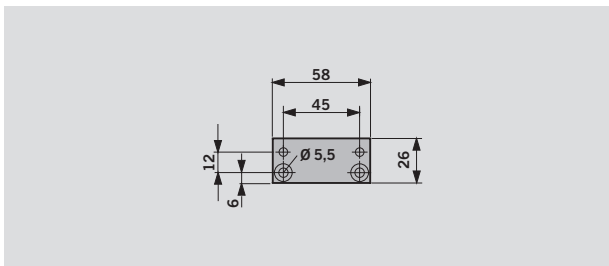
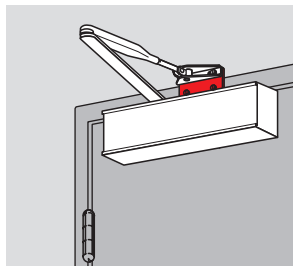
На иллюстрации приведены размеры для левой двери LH [ISO 6]; для правой двери RH [ISO 5] нужно использовать зеркальное отражение  
При таком монтаже момент силы закрывания составляет приблизительно 20 Нм (рекомендуем для дверей шириной до 950 мм)

## АКСЕССУАРЫ



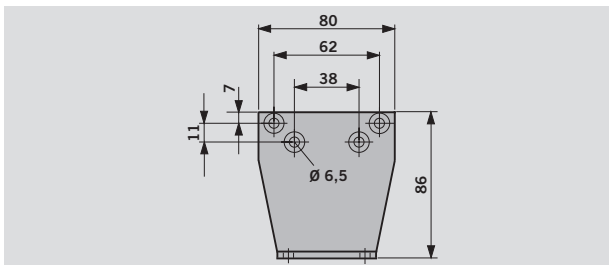
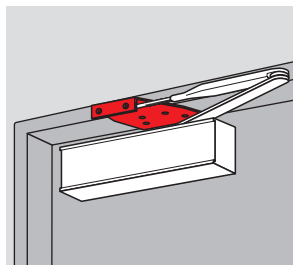
### Монтажная пластина

Для использования на противопожарных дверях, либо когда непосредственно прикрепить доводчик на полотно невозможно.



### Монтажная пластина для рычага

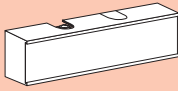
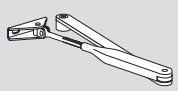
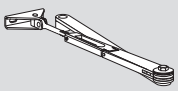
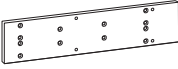
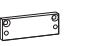

Для крепления рычага на особенно узких рамах.



### Уголок для параллельной установки

При монтаже доводчика со стороны, противоположной петлям

## СТАНДАРТНОЕ ОБОРУДОВАНИЕ И АКСЕССУАРЫ

<p>Корпус доводчика</p>  <p>Size EN 2 – 4 ■ 222321xx</p>	<p>Рычаг складной стандартный</p>  <p>□ 220023xx</p>	<p>Рычаг складной ФОП</p>  <p>□ 220025xx</p>	<p>Монтажная пластина</p>  <p>220021xx</p>	<p>Монтажная пластина для рычага</p>  <p>830014xx</p>	<p>Уголок для параллельной установки рычага</p>  <p>280066xx</p>
	■ □	■ □	Δ	Δ	Δ

- Тело доводчика (отдельно)
- Складной рычаг (отдельно)
- Δ Дополнительные аксессуары (опционально)

xx	Цвет
01	Серебристый
03	Коричневый (dark brown)
11	Белый (RAL 9016)
09	Специальная покраска по RAL

## SPECIFICATION TEXT

Дверной доводчик по технологии «шестерня-рейка», с плавной регулировкой усилия закрывания EN 2 - EN 4, с регулируемой в двух диапазонах скоростью закрывания при помощи двух независимых клапанов и с функцией дохлопа.

Подходит для установки, как на левые, так и на правые двери. Сертифицирован в соответствии со стандартом EN 1154.

### Модель

- С рычагом складным стандартным
- С рычагом складным ФОП

### Аксессуары

- Монтажная пластина
- Монтажная пластина для рычага
- Уголок для параллельной установки рычага

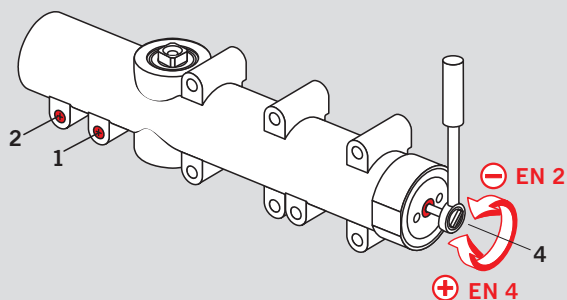
### Цвет

- Серебристый
- Коричневый (dark brown)
- Белый (RAL 9016)
- Специальная покраска по RAL

### Исполнение

DORMA TS 72

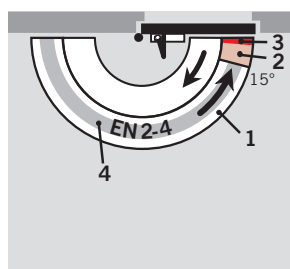
## СТАНДАРТНЫЕ И ОПЦИОНАЛЬНЫЕ ФУНКЦИИ



Скорость закрывания доводчика TS 72 регулируется двумя независимыми клапанами. К тому же, сила дохлопа настраивается с помощью рычага.

Усилие закрывания двери устанавливается точно для данной ширины двери с помощью винта, находящегося в торце тела доводчика TS 72.

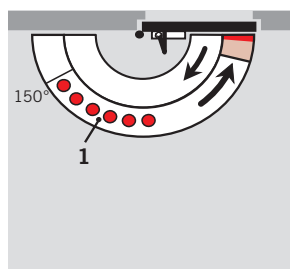
Ширина двери	Типоразмер EN
≤ 850	EN 2
≤ 950	EN 3
≤ 1100	EN 4



- 1 Регулируемая скорость закрывания в диапазоне 180°-15°
- 2 Регулируемая скорость закрывания в диапазоне 15° - 0°
- 3 Регулируемый рычагом дохлоп
- 4 Регулируемое усилие закрывания от EN 2 до EN 4

При использовании доводчика TS 72 с рычагом ФОП дверь может удерживаться в открытом положении при любом заданном угле (максимально до 150°).

**Не подходит для противопожарных дверей.**



- 1 Диапазон фиксации в открытом положении

