



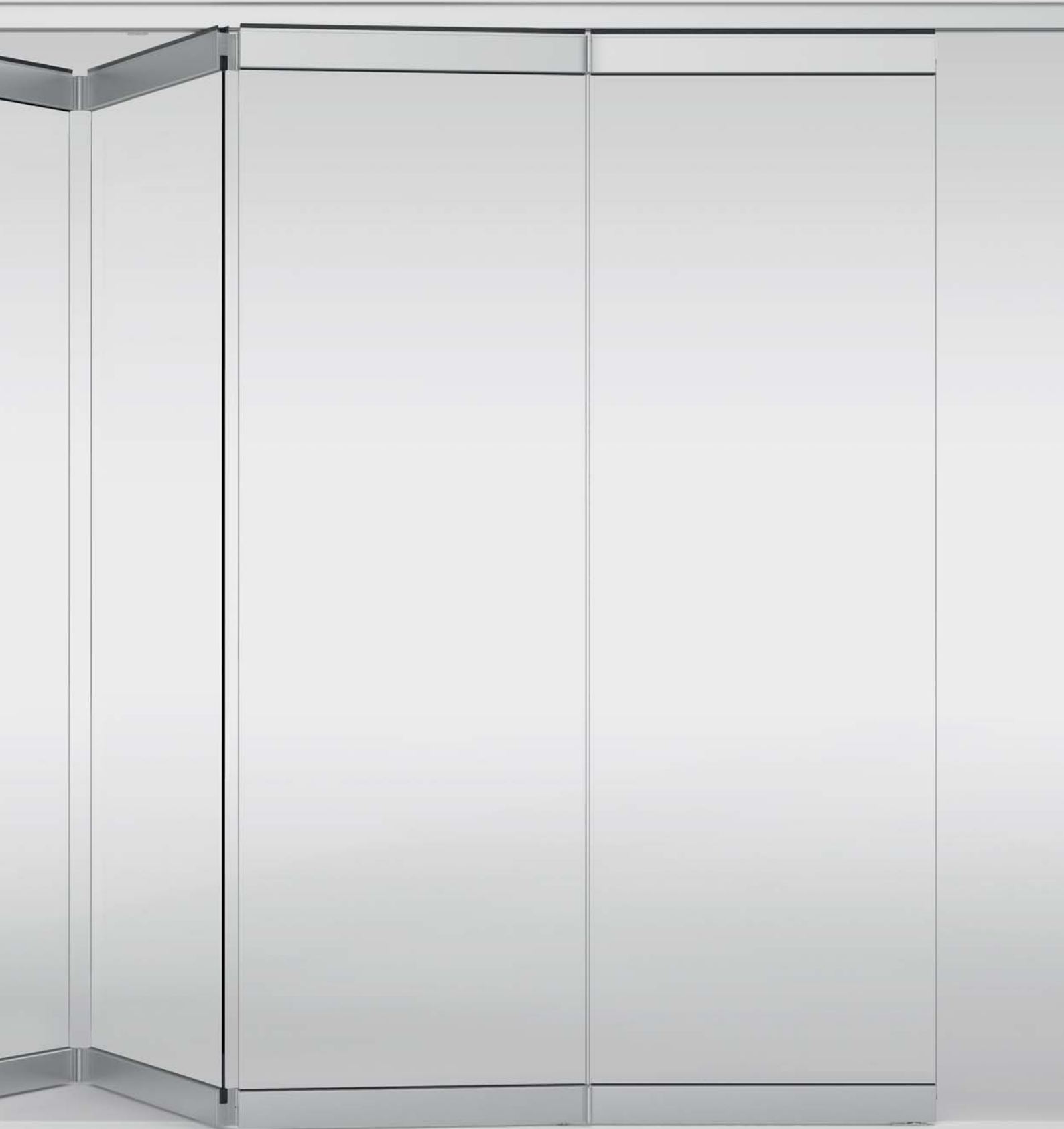
# FSW EASY Safe

## Техническая брошюра 2017

FSW EASY Safe  
FSW EASY Safe C /  
Cplus

dormakaba 





**FSW EASY Safe**

# Типы и функции

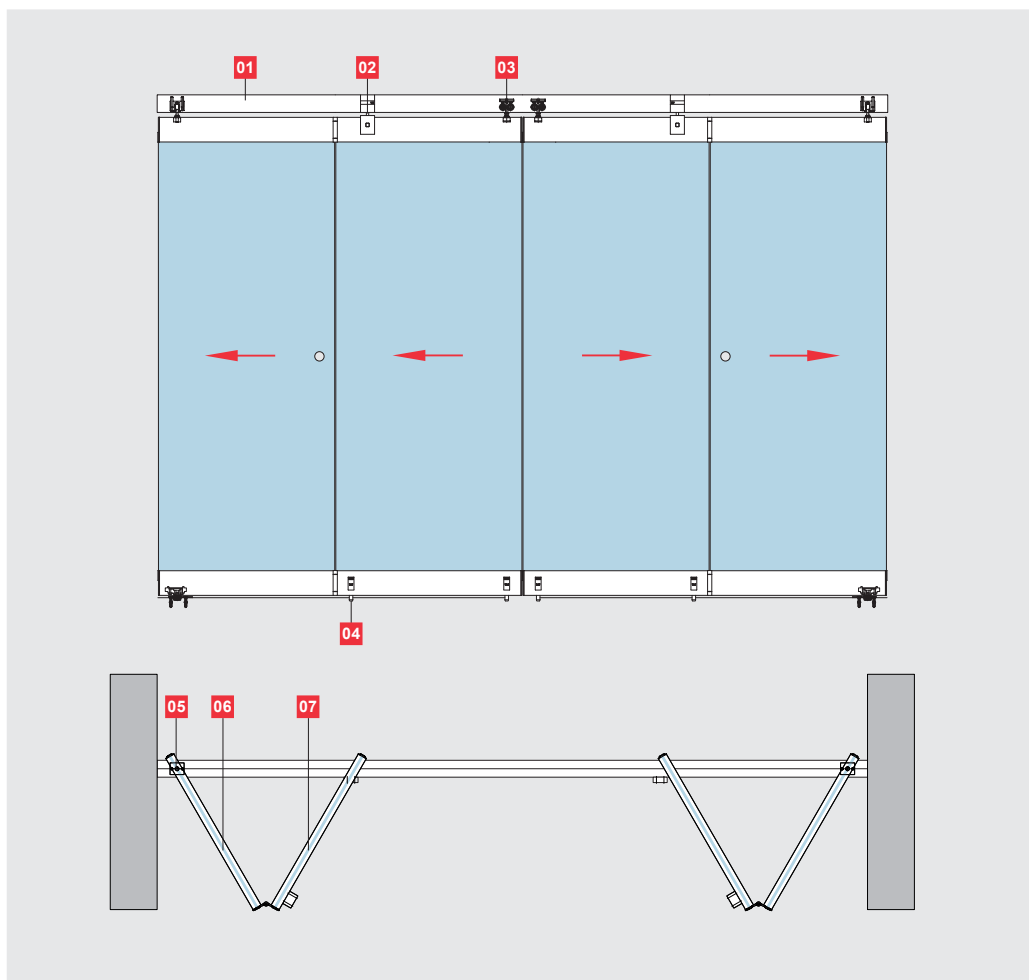
## Трансформируемые перегородки из закаленного стекла FSW с верхней и нижней зажимными шинами и кареткой на краю каждой второй панели.

Трансформируемые перегородки FSW подходят для линейных конфигураций. При помощи FSW EASY Safe вы можете объединить в один модуль две или четыре панели (базовая панель и 1 или 3 передвижные панели). При установке двух противоположно направленных (двухсекционных) модулей можно сделать фасад, включающий до восьми панелей FSW.

Поскольку эти панели визуально совместимы с распашными/ передвижными панелями HSW EASY Safe и в обеих системах используется одинаковая конструкция, оба типа панелей могут быть установлены совместно при дизайне фасадов магазинов или аналогичных систем прозрачных перегородок. При этом панель FSW крепится к конечной панели или дополняется базовой панелью HSW одинарного или двойного действия (типы 4+5). Системы FSW могут быть спроектированы таким образом, чтобы открываться в любом направлении.

### Пример: конструкция 2 x 2 панели (тип 1с), двухсекционная

- 01**  
Направляющий трек
- 02**  
Верхнее запирающее устройство
- 03**  
Каретка
- 04**  
Лицевой шпингалет
- 05**  
Верхняя ось базовой панели
- 06**  
Базовая панель
- 07**  
Передвижная панель

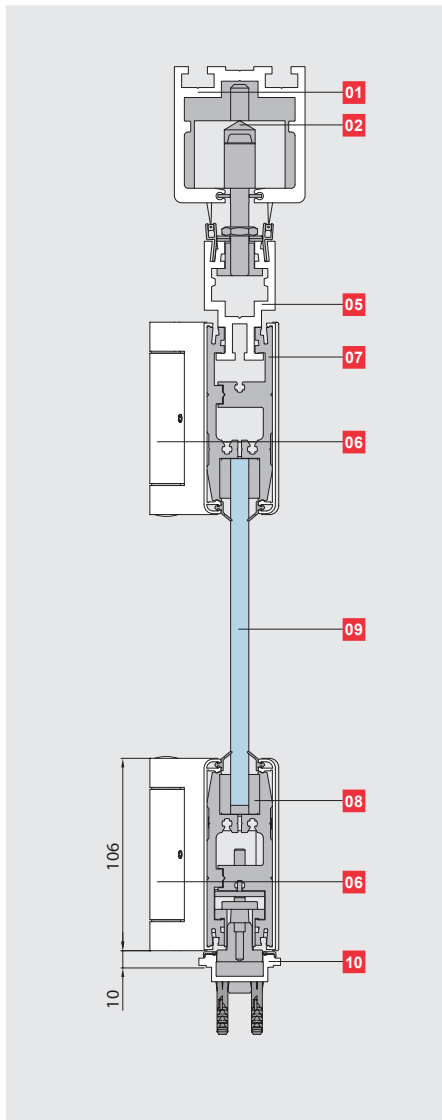


Макс. размеры и вес панели	Базовая панель с верхней и напольной осями	Передвижная панель с кареткой и стопорными болтами сверху и снизу	Передвижная панель с кареткой и стопорными болтами сверху и снизу	Базовая панель с кареткой и стопорными болтами сверху и снизу
Макс. высота системы	3000 мм	3000 мм	3000 мм	3000 мм
Макс. ширина панели	1250 мм	1250 мм	1250 мм	1250 мм
Макс. вес панели	80 кг	80 кг	80 кг	80 кг

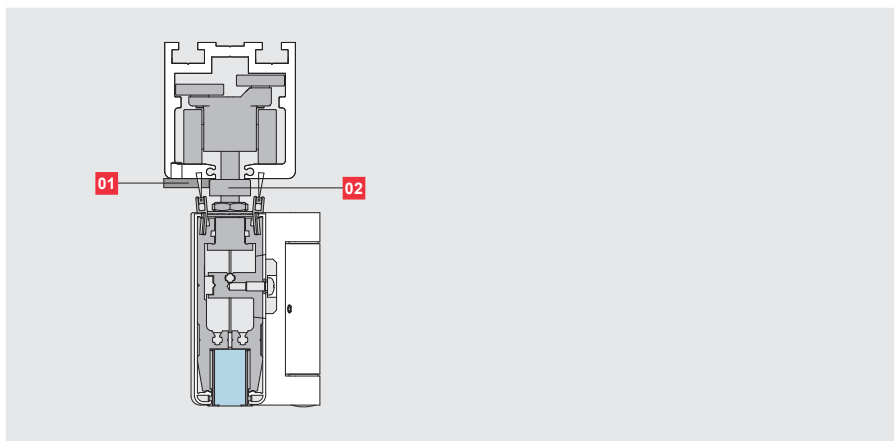
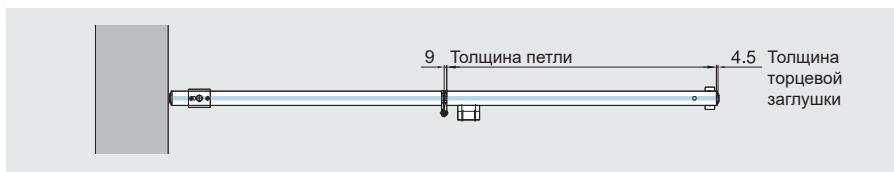
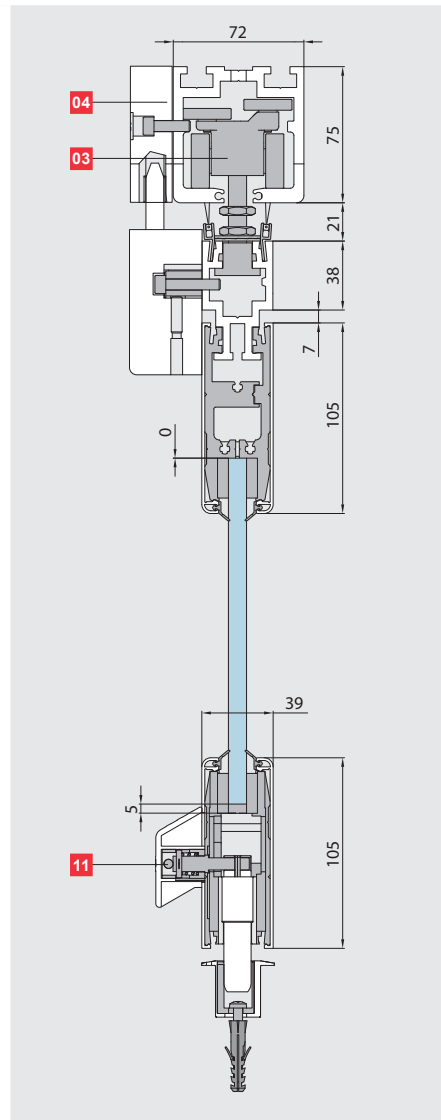
Стандартная толщина составляет 10/12 мм, материал – закаленное безопасное стекло (TSG). Другая толщина и остекление ламинированным безопасным стеклом (LSG) доступны по запросу.

# Компоненты системы

## Базовая панель



## Передвижная панель



Модуль FSW EASY Safe состоит из следующих основных компонентов:

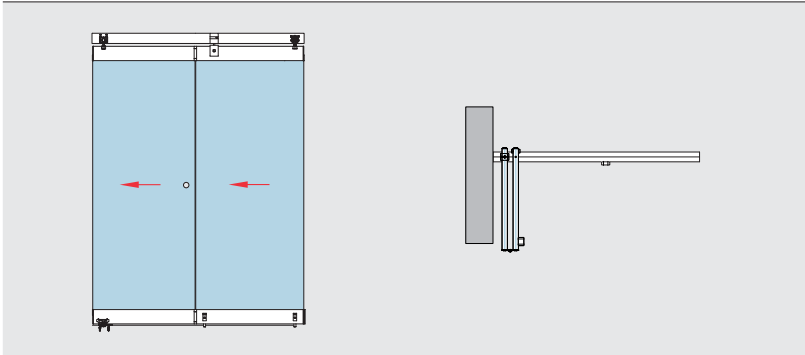
- 01** Направляющий трек (закрепленный на подконструкции)
- 02** Верхняя ось
- 03** Каретка
- 04** Верхнее запирающее устройство
- 05** Кареточный профиль  
Также доступна конструкция без кареточного профиля – см. рисунок ниже
- 06** Петля
- 07** Верхняя зажимная шина
- 08** Нижняя зажимная шина, состоящая из базы зажимной шины и декоративных крышек с резиновым уплотнителем
- 09** Закаленное безопасное стекло (TSG) или ламинированное безопасное стекло (LSG) (при использовании LSG мы рекомендуем технологию Clamp&Glue)
- 10** Напольная ось
- 11** Лицевой шпингалет

- 01** Контактная пластина
- 02** Каретка со стопором

# Варианты расположения

## Тип 1

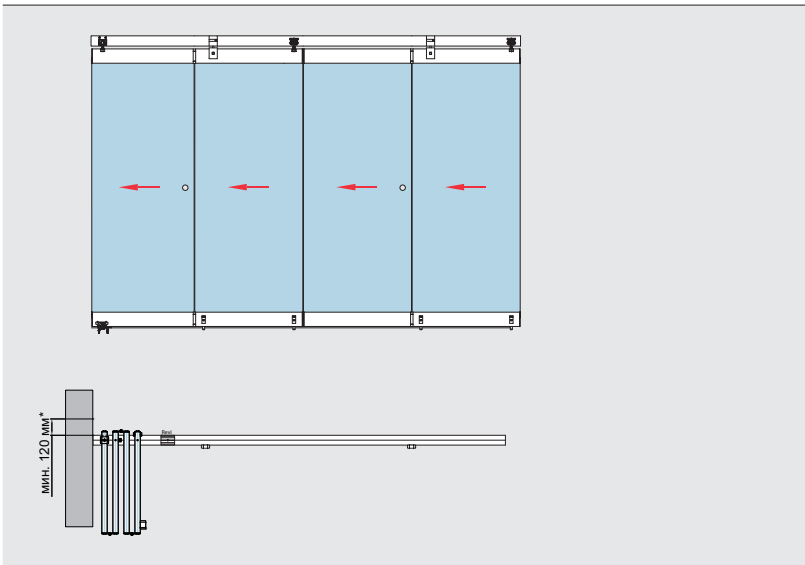
### Классификация Описание продукта



- 1a** 2 панели слева, как показано на рисунке
- 1b** 2 панели справа, в обратном порядке
- 1c** 4 панели (2 панели слева и 2 панели справа), двухсекционная

## Тип 2

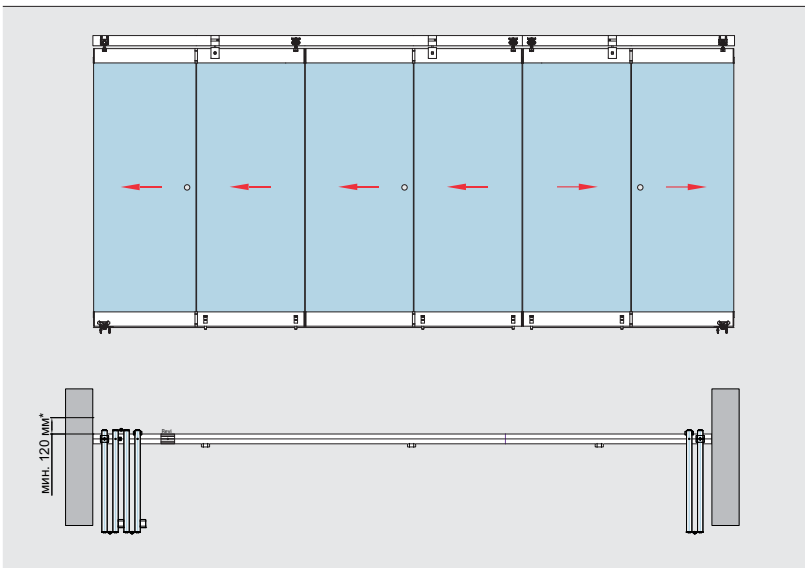
### Классификация Описание продукта



- 2a** 4 панели слева, как показано на рисунке
- 2b** 4 панели справа, в обратном порядке
- 2c** 8 панелей (2 панели слева и 4 панели справа), двухсекционная

## Тип 3

### Классификация Описание продукта

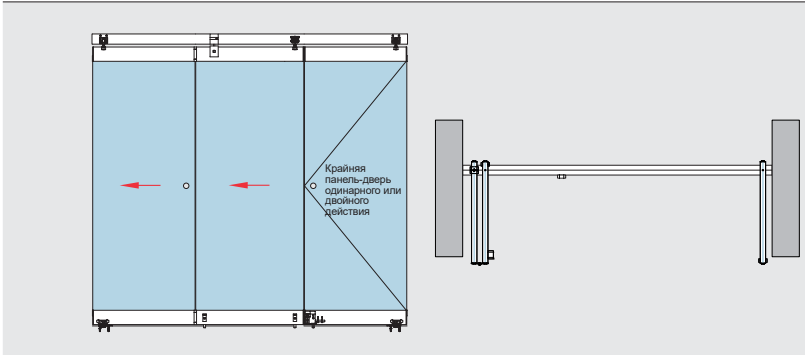


- 3a** 6 панелей слева, как показано на рисунке (4 панели слева и 2 панели справа)
- 3b** 6 панелей слева, в обратном порядке (2 панели слева и 4 панели справа)

\* Минимальный структурный зазор (например, перила, ограждения и т. д.)

## Тип 4

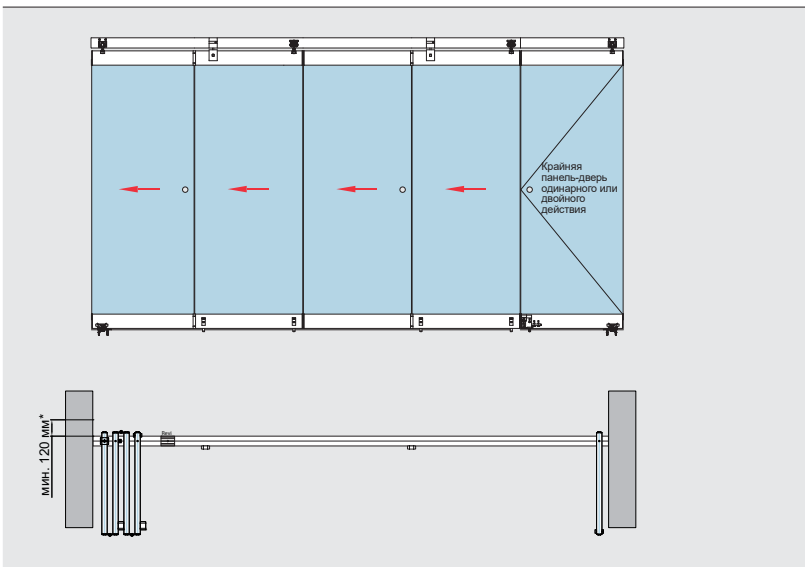
## Классификация Описание продукта



- 4a** 2 панели слева и 1 крайняя панель-дверь одинарного или двойного действия справа (как показано на рисунке)
- 4b** 2 панели справа и 1 панель-дверь одинарного или двойного действия слева (в обратном порядке)

## Тип 5

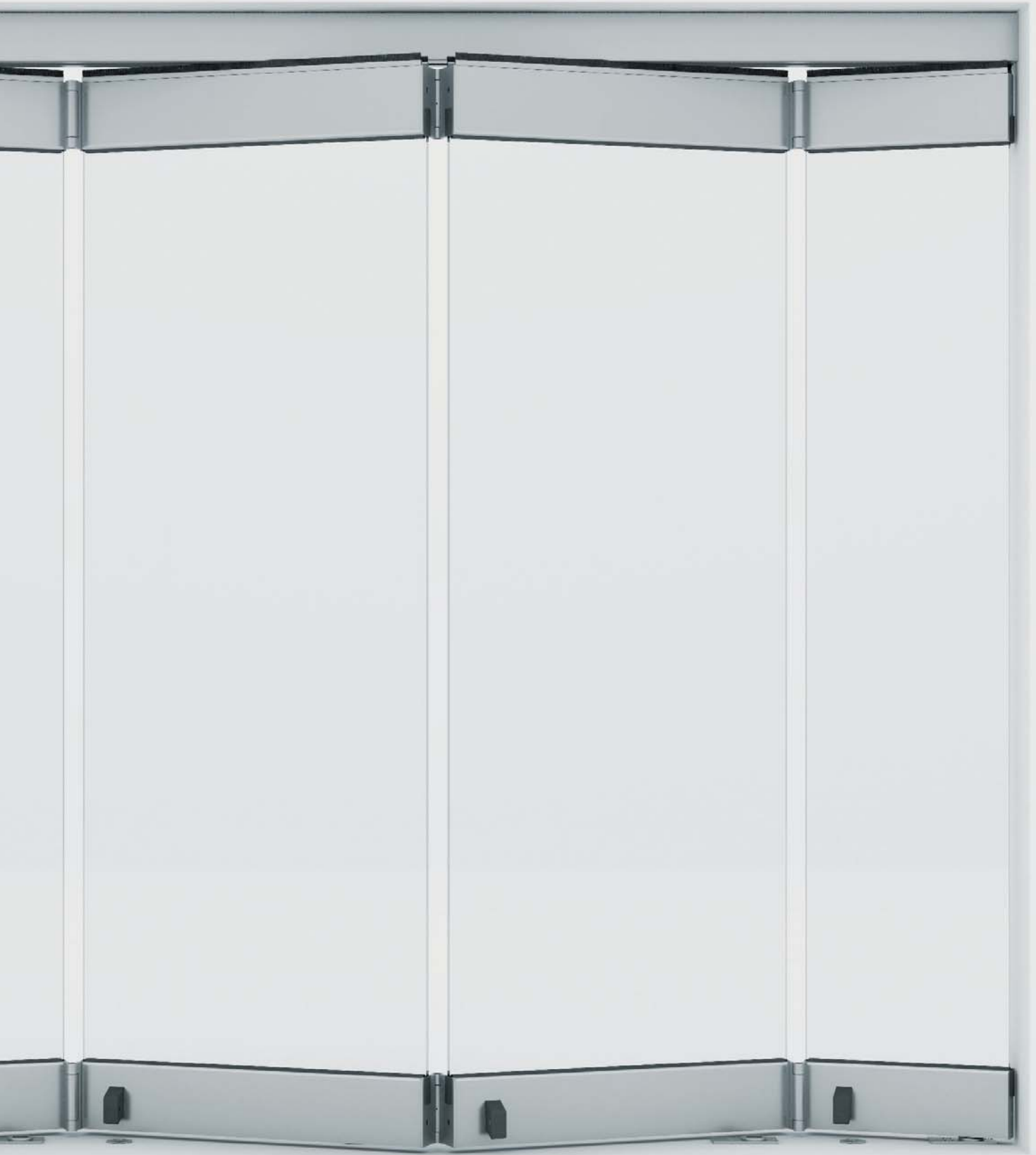
## Классификация Описание продукта



- 5a** 4 панели справа и 1 крайняя панель-дверь одинарного или двойного действия справа (как показано на рисунке)
- 5b** 4 панели справа и 1 крайняя панель-дверь одинарного или двойного действия слева (в обратном порядке)

\* Минимальный структурный зазор (например, перила, ограждения и т. д.)





**FSW EASY Safe C /  
Cplus**

# Типы и функции

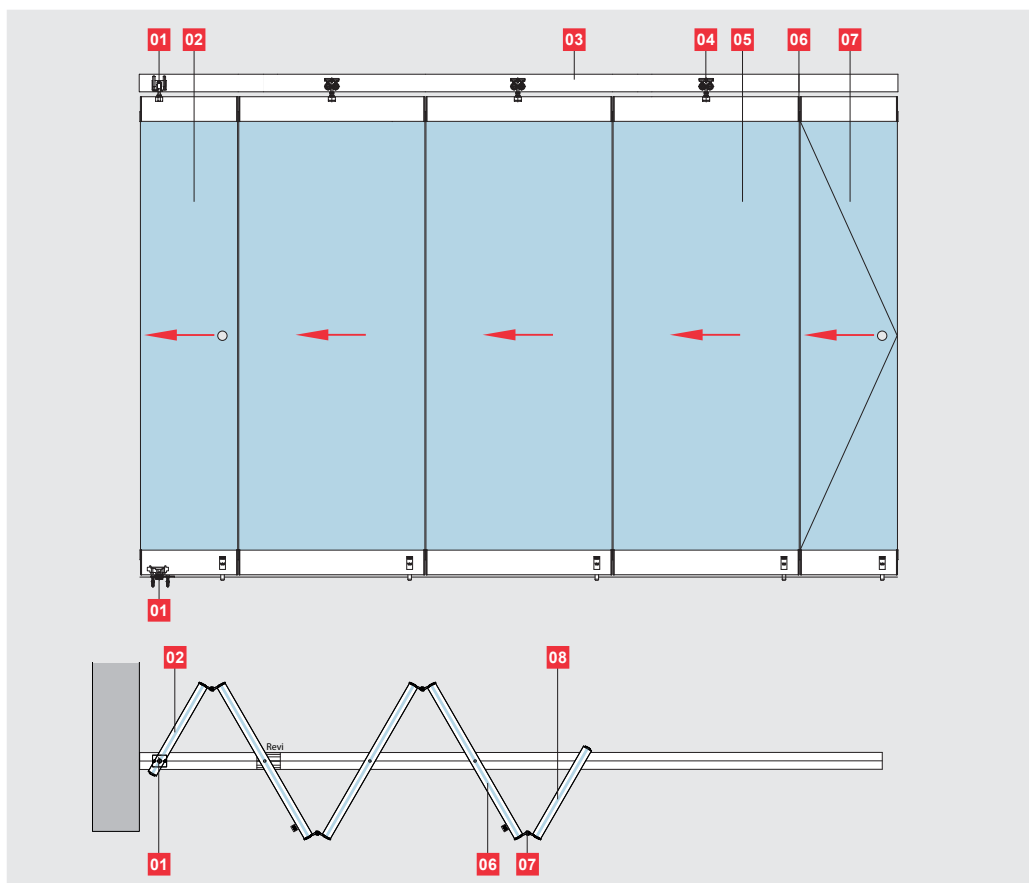
## Трансформируемые перегородки из закаленного стекла с верхней и нижней зажимными шинами и кареткой по центру панели

FSW EASY Safe C позволяет перекрывать большие пространства. Модуль включает в себя базовую панель, до шести складывающихся центральных панелей и передвижную панель-дверь, которая может использоваться для входа в случае закрытой системы (в качестве альтернативы может использоваться незакрепленная панель-дверь одинарного или двойного действия). Таким образом, количество используемых

панелей варьируется от 3 до 8. Поскольку каретки расположены по центру передвижных панелей, базовая панель должна быть спроектирована в полширины элемента (плюс поправка на поворот 65 мм). Передвижная панель-дверь может быть шириной с базовую или центральную панели. Конструкция петель предполагает, что панели могут быть сложены в особо компактные блоки, при этом обеспечивается высокая стабильность. Системы доступны в стандартной комплектации для толщины стекла 10 или 12 мм. По запросу также доступна другая толщина стекла и модели с ламинированным защитным стеклом. Просьба указать ваши требования при заказе.

### Пример: Тип перегородки C2 (симметричный с узкой передвижной панелью-дверью)

- 01**  
Поворотная ось сверху и снизу
- 02**  
Базовая панель
- 03**  
Направляющий трек
- 04**  
Каретка
- 05**  
Базовая передвижная панель
- 06**  
Петля
- 07**  
Передвижная панель-дверь
- 05 + 06 + 07**  
Модуль из двух панелей



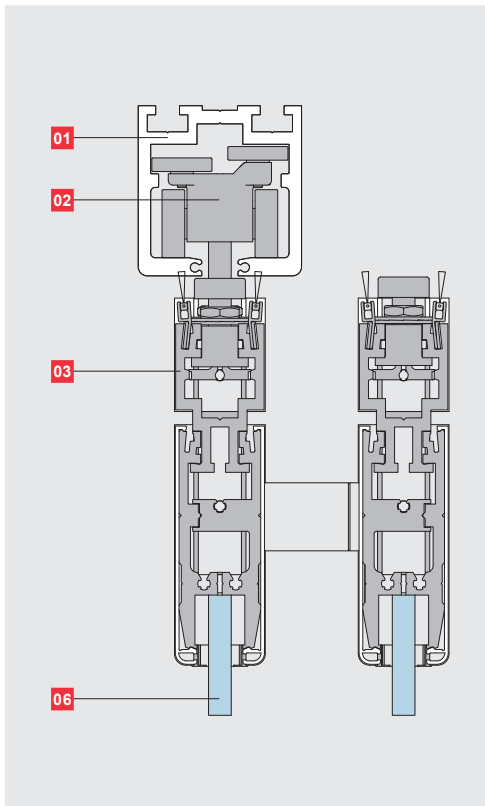
### Модуль из двух панелей

Макс. размеры и вес панели	Базовая панель с верхней и нижней осью	Передвижная панель с кареткой и стопорными болтами сверху и снизу	Передвижная панель с кареткой и стопорными болтами сверху и снизу	Базовая передвижная панель с кареткой и стопорными болтами сверху и снизу	Панель-дверь для входа с запорными болтами сверху и снизу
Макс. высота системы	3000 мм	3000 мм	3000 мм	3000 мм	3000 мм
Макс. ширина панели	½ ширины панели + 65 мм	1000 мм	1000 мм	1000 мм	1000 мм
Макс. вес панели	80 кг	80 кг	80 кг	80 кг	—

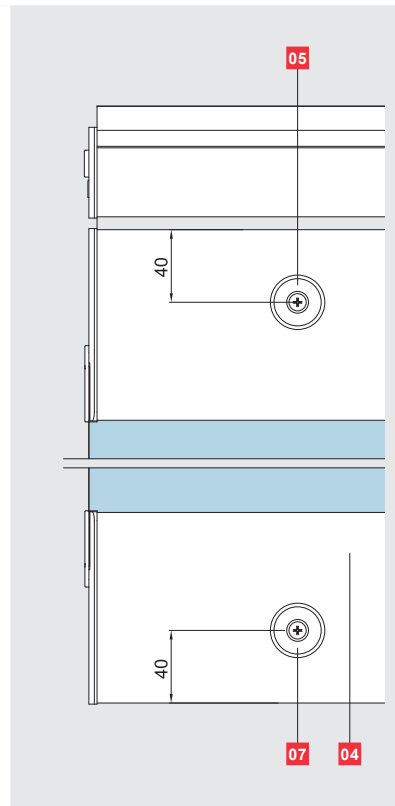
Стандартная толщина составляет 10/12 мм, материал □ закаленное безопасное стекло (TSG). Другие виды толщины и остекление ламинированным безопасным стеклом (LSG) доступны по запросу.

# Компоненты системы

## Передвижная панель с болтом



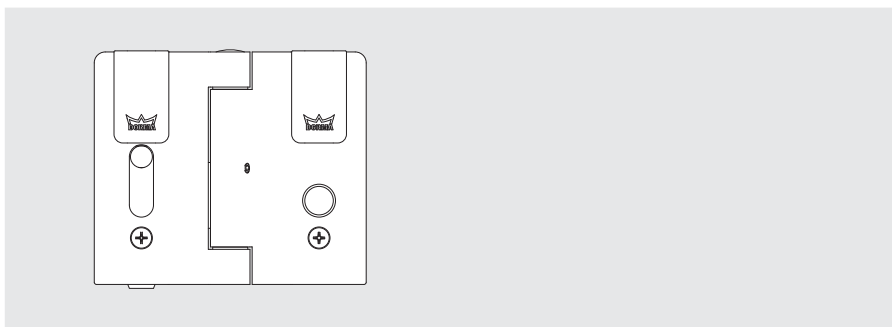
## Магнитные дверные держатели сверху и снизу



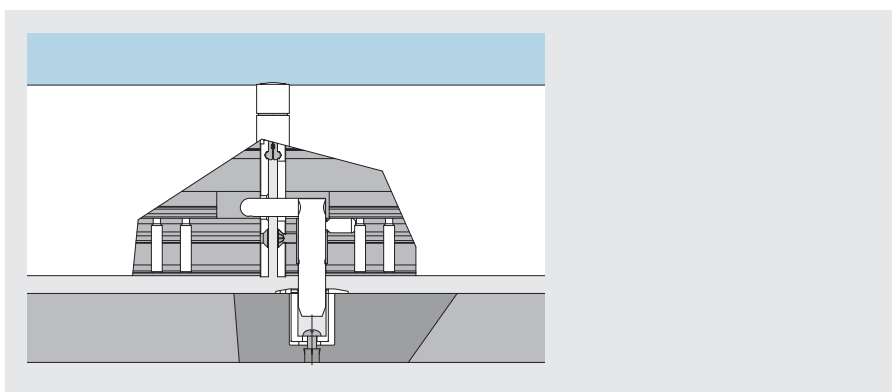
Система FSW EASY Safe C состоит из следующих основных компонентов:

- 01** Направляющий трек (закрепленный на подконструкции)
- 02** Каретка
- 03** Кареточный профиль  
Верхняя зажимная шина также доступна в варианте без кареточного профиля – см. рисунок ниже.
- 04** Нижняя зажимная шина, состоящая из базы зажимной шины и декоративных крышек с резиновым уплотнителем.
- 05** Верхний магнитный фиксатор
- 06** Закаленное безопасное стекло (TSG) или ламинированное безопасное стекло (LSG) (при использовании LSG мы рекомендуем технологию Clamp&Glue)
- 07** Нижний магнитный фиксатор

## Нижняя петля



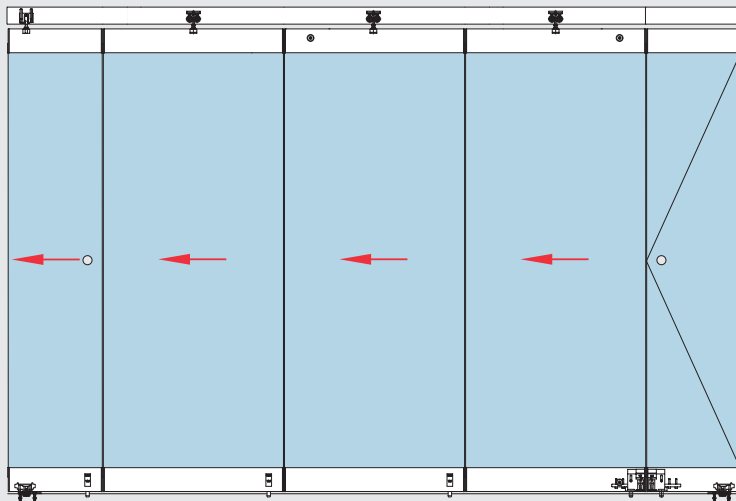
## Торцевой шпингалет в нижней части двойного блока/передвижной панели-двери



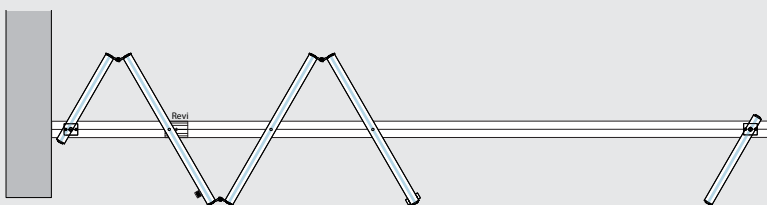
# Варианты расположения

## Тип C1

## Описание продукта

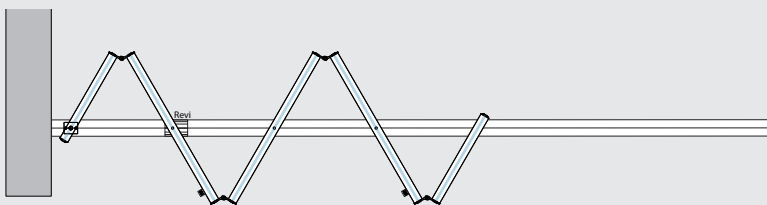


- 1 крайняя панель-дверь одинарного действия, в качестве входной (здесь представлена в узком варианте дизайна для симметрии)
- 1-6 передвижных панелей
- 1 базовая панель (узкая)



## Тип C2

## Описание продукта

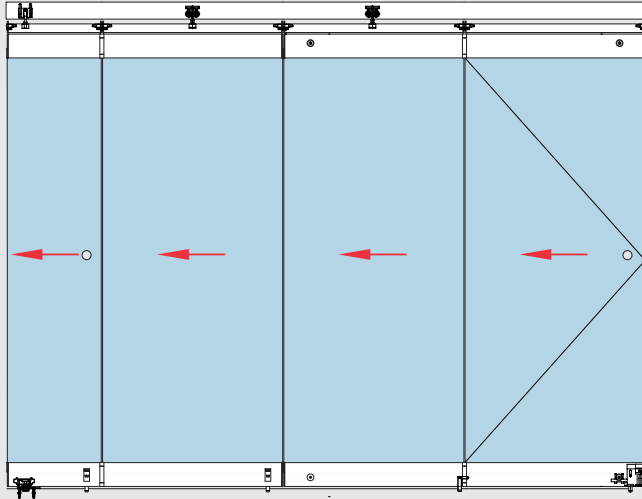


- 1 передвижная панель-дверь (здесь представлена в узком варианте дизайна для симметрии)
- 1-6 передвижных панелей
- 1 базовая панель (узкая)

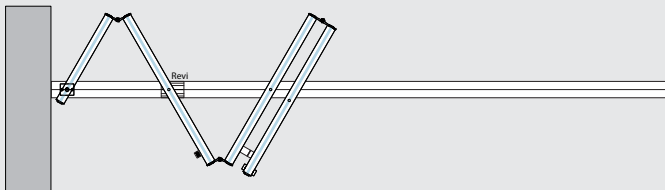


Тип С3

Описание продукта

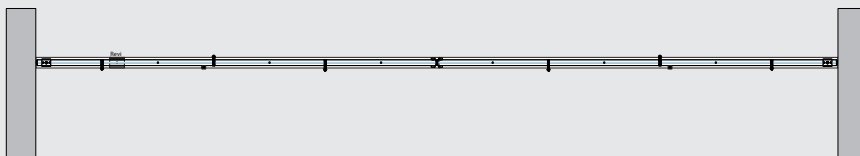


- 1 базовая панель (узкая)
- 1-5 передвижных панелей
- 1 модуль из двух панелей

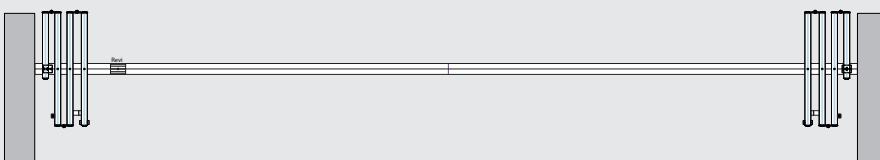


Тип С3, модуль из двух панелей (двухсекционный)

Описание продукта



- Слева:**
- 1 базовая панель (узкая)
  - 1-5 передвижных панелей
  - 1 модуль из двух панелей



- Справа:**
- 1 базовая панель (узкая)
  - 1-5 передвижных панелей
  - 1 модуль из двух панелей

# Типы и функции

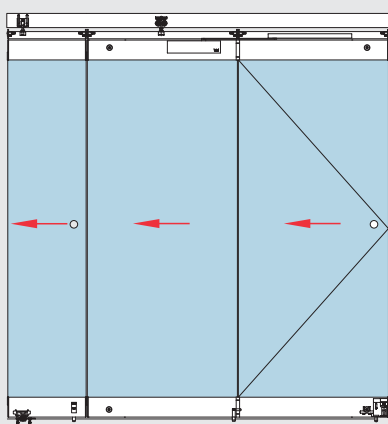
## Комфортный доступ – преимущество, которое вы получаете с FSW EASY Safe Cplus

Модельный вариант FSW EASY Safe Cplus предлагает возможность установки навесной складывающейся конечной панели в качестве полноценной входной двери, в случае закрытой системы, со всеми возможностями автоматического закрытия, которыми обладает дверной доводчик DORMA TS 93 G. Специальный нижний блокировочный болт и верхний

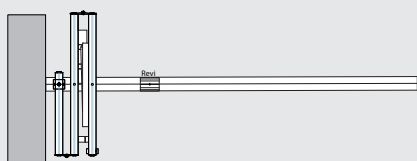
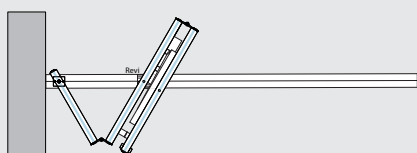
фиксатор служат для стабилизации первой передвижной панели этой конфигурации. Верхний угловой упор обеспечивает правильное позиционирование закрытой складывающейся конечной панели. Входная панель соединяется с передвижной панелью петлями, что позволяет сделать более значительную поправку на смещение, обеспечивая пространство для дверного доводчика и ручек. Все остальные передвижные панели оснащены стандартными петлями и каретками.

### Тип Ср 1

### Описание продукта

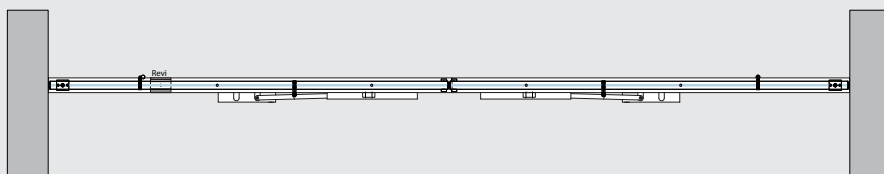


- 1 базовая панель (узкая)
- 1 модуль из 2 панелей и дверной доводчик TS 93 G

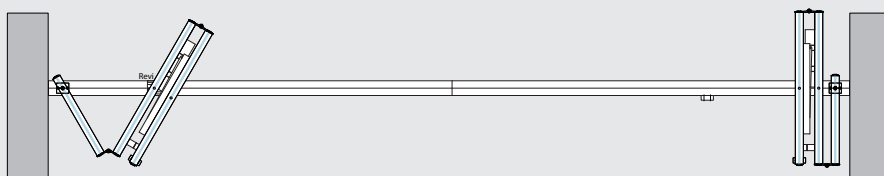


### Тип Ср1, модуль из двух панелей (двухсекционный)

### Описание продукта



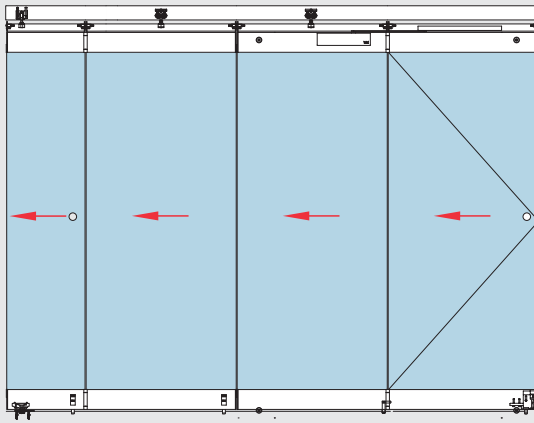
- Слева:**
- 1 базовая панель (узкая)
  - 1 модуль из 2 панелей и дверной доводчик TS 93 G



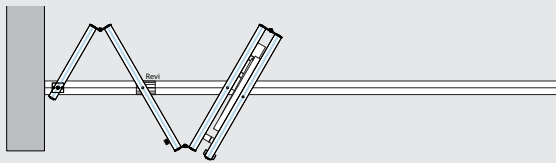
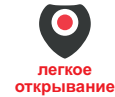
- Справа:**
- 1 базовая панель (узкая)
  - 1 модуль из 2 панелей и дверной доводчик TS 93 G

## Тип Ср 2

## Описание продукта

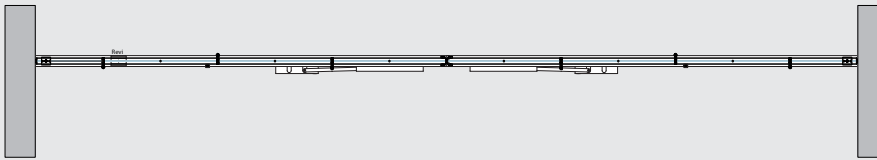


- 1 базовая панель (узкая)
- 1-5 передвижных панелей
- 1 модуль из 2 панелей и дверной доводчик TS 93 G



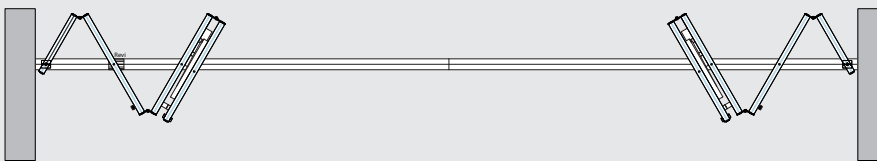
## Тип Ср2, модуль из 2 панелей (двухсекционный)

## Описание продукта



## Слева:

- 1 базовая панель (узкая)
- 1-5 передвижных панелей
- 1 модуль из 2 панелей и дверной доводчик TS 93 G



## Справа:

- 1 базовая панель (узкая)
- 1-5 передвижных панелей
- 1 модуль из 2 панелей и дверной доводчик TS 93 G

## Технические данные и характеристики TS 93

Усилие дверного доводчика	EN 2 - 5	EN 5 - 7
Регулируемое усилие закрытия	Регулируемый винт	Регулируемый винт
Регулируемая скорость закрытия	Регулируемый клапан	Регулируемый клапан
Не имеющий сторонности (универсальный)	Да	Да
Регулируемый дохлоп	Регулируемый клапан	Регулируемый клапан
Регулируемый ветровой тормоз	80° - 120°	80° - 120°
Регулируемая фиксация открытого положения	75° - 150°	75° - 150°
Вес	3,5 кг	5,2 кг
Длина	275 мм	285 мм
Глубина установки	53 мм	62 мм
Высота	60 мм	71 мм

"КПД-Универсал" ТОВ  
Стратегічний партнер  
DORMAKABA в Україні

[www.dorma.com.ua](http://www.dorma.com.ua)  
[www.kpd-universal.com.ua](http://www.kpd-universal.com.ua)

03124 м.Київ, бул. В.Гавела  
(І.Лепсе), 16-А, 7-й поверх  
тел.: +38 044 206-36-69  
моб.: +38 067 209-86-08

e-mail:  
[voynov@dorma.com.ua](mailto:voynov@dorma.com.ua)  
[a.voynov@ukr.net](mailto:a.voynov@ukr.net)