



Роторные турникеты Charon

Прозрачные роторные турникеты Charon

Элегантность

Гармоничность

Нестареющая классика

Роторные турникеты Charon эффективно управляют доступом и превосходно вписываются в интерьер любого помещения, например входных зон с репрезентативными функциями, VIP-помещений или лобби этажа правления компании.

Дизайн

Роторные турникеты выполнены из прозрачного стекла и высококачественной нержавеющей стали. Прозрачные модели элегантно впишутся в интерьер как старинных, так и современных зданий.

Многофункциональность

Компактные турникеты имеют привлекательный внешний вид, даже в случае установки нескольких систем друг рядом с другом.

Стеклянные турникеты подходят исключительно для установки внутри помещений. Вариант, полностью выполненный из нержавеющей стали и не имеющий стеклянных элементов, также подходит для установки вне помещений.

Безбарьерный доступ / транспортировка грузов

Для доступа инвалидов-колясочников и транспортировки грузов можно установить отдельную или встроенную в турникет капитку.

Минимальное потребление электроэнергии

Тихий энергосберегающий привод расходует минимальный объем электроэнергии и регулируется в зависимости от скорости проходящих людей.



Преимущества роторных турникетов Charon

При выборе подходящей системы основную роль играют требования пользователей и эксплуатирующих организаций, а также конструктивные условия

- плавный ход с низким уровнем шума;
- низкое потребление электроэнергии;
- элегантный прозрачный дизайн;
- компактность даже при установке нескольких систем;
- удобный проход благодаря автоматическому позиционированию;
- безбарьерное решение с автоматическими калитками в соответствующем дизайне;
- калитки подходят для установки на эвакуационных выходах;
- различные возможности оформления стеклянных створок, направляющих элементов и поручней;
- по желанию высота регулируется до 1200 мм.



Для создания безбарьерного доступа предлагаются автоматические калитки Charon соответствующего дизайна.

Оптимальное решение для любого входа



Несколько систем, установленных в фойе — в поле зрения персонала службы приема и размещения



Доступ в специальные зоны

Гармоничное сочетание: теплое дерево, стекло и нержавеющая сталь

Защита зоны перед лифтом



Элегантный внешний вид входов в:

- административные и офисные здания;
- министерства
- органы государственной власти;
- банки и финансовые учреждения;
- аэропорты;
- бассейны;
- парки развлечений.

Турникеты Chacon

Пропускная способность = до 25 в минуту

Уровень безопасности = ●●○○○

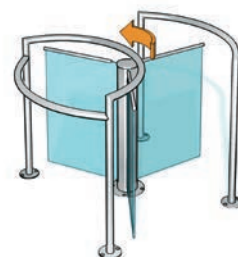
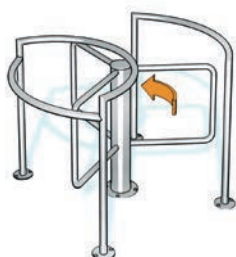
Удобство = ●●○○○

Контроль персонала = да

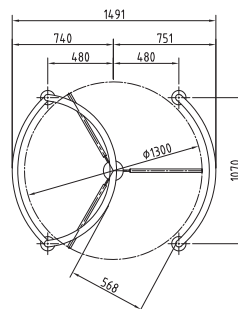
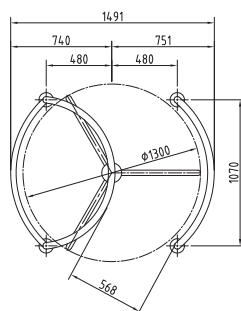
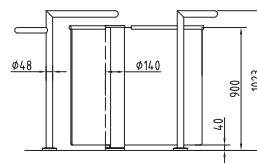
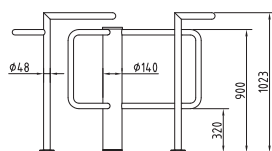




Турникеты Charon

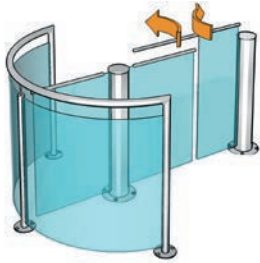


Стандартные изделия	HTS-E01	HTS-E03
Конструкция Материал	Нержавеющая сталь AISI 304.	Нержавеющая сталь AISI 304/ закаленное безопасное стекло, 10 мм.
Элементы ограждения	Из трубы из нержавеющей стали AISI 304, Ø 48 мм, со скосом 45 градусов.	Из трубы из нержавеющей стали AISI 304, Ø 48 мм, со скосом 45 градусов.
Турникет	С колонной Ø 140 мм из трубы из нержавеющей стали AISI 304. С тремя дугообразными элементами ограждения Ø 40 мм из трубы из нержавеющей стали AISI 304.	С колонной Ø 140 мм из трубы из нержавеющей стали AISI 304. С тремя высокими стеклянными элементами и поручнями из нержавеющей стали.
Турникет HTS-M01	Механизм блокировки, привод и зубчатый тормоз встроены в колонну.	Механизм блокировки, привод и зубчатый тормоз встроены в колонну.
Отделка	Шлифованная нержавеющая сталь.	Шлифованная нержавеющая сталь.
Механизм	Тип 2 * Можно выбрать внутреннюю правую или левую сторону прохода.	Тип 2 * Можно выбрать внутреннюю правую или левую сторону прохода.
Электрооборудование	Блок управления во внешней распределительной коробке В = 283; Ш = 168; Г = 115 (мм).	Блок управления во внешней распределительной коробке В = 283; Ш = 168; Г = 115 (мм).
Источник питания	100–240 В перем. тока, 50/60 Гц, 253 ВА.	100–240 В перем. тока, 50/60 Гц, 253 ВА.
Потребляемая мощность в режиме ожидания	При отказе питания оба направления свободны. 15 ВА.	При отказе питания оба направления свободны. 15 ВА.
Установка	На готовый пол, крепление дюбелями. Подходит для установки вне помещений.	На готовый пол, крепление дюбелями. Не подходит для установки вне помещений.
Классы защиты	Корпус: IP43, электронные компоненты: IP54.	Корпус: IP43, электронные компоненты: IP54.
Специальные функции		



**** Тип 2 движение от привода; автоматическое позиционирование / контроль обоих направлений прохода.

Все размеры указаны в мм.



HTS-M01

Нержавеющая сталь AISI 304/ закаленное безопасное стекло, 10 мм.

Из трубы из нержавеющей стали AISI 304, Ø 48 мм, со скосом 45 градусов, с внутренним остеклением из закаленного безопасного стекла, 8 мм.

180°; колонна из нержавеющей стали AISI 304, Ø 140 мм.

С двумя высокими стеклянными элементами и поручнями из нержавеющей стали.

Механизм блокировки, привод и зубчатый тормоз встроены в колонну.

Колонна из нержавеющей стали, Ø 140 мм, со стеклянным элементом из однослойного безопасного стекла, 10 мм, с поручнем.

Шлифованная нержавеющая сталь.

Тип 2 *

Два блока управления во внешней распределительной коробке В = 283; Ш = 168; Г = 115 (мм).

100–240 В перем. тока, 50/60 Гц, 253 ВА (2 шт.).

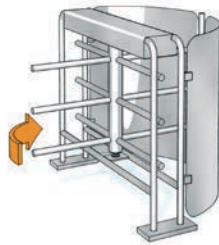
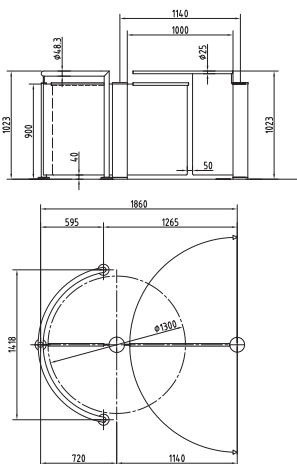
При отказе питания оба направления свободны.

15 ВА.

На готовый пол, крепление дюбелями.

Не подходит для установки вне помещений.

Корпус: IP43, электронные компоненты: IP54.



HTS-L01

Нержавеющая сталь AISI 304.

90°; колонна из нержавеющей стали AISI 304, Ø 89 мм.

3 прямые штанги из нержавеющей стали AISI 304, Ø 40 мм.

Элемент ограждения из нержавеющей стали AISI 304 со стойкой для предотвращения несанкционированного доступа в промежуточный сектор.

Электрический механизм блокировки и привод встроены в верхний корпус.

Шлифованная нержавеющая сталь.

Тип 2 *

Блок управления встроен в корпус.

100–240 В перем. тока, 50/60 Гц, 253 ВА.

Поведение при отказе питания можно настраивать, настройка по умолчанию: оба направления свободны.

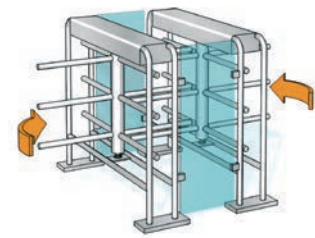
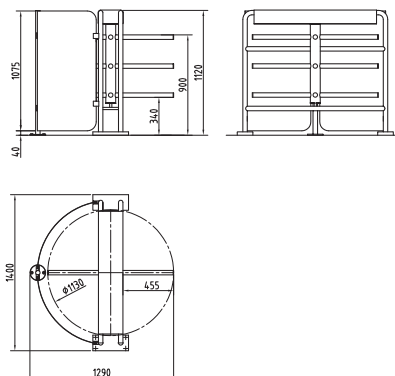
15 ВА.

На готовый пол, крепление дюбелями.

Подходит для установки вне помещений.

Корпус: IP43, электронные компоненты: IP54.

Подходит для бассейнов и развлекательных центров.



HTS-L02

Нержавеющая сталь AISI 304/ закаленное безопасное стекло, 10 мм.

Система, состоящая из двух частей, 90°; колонна из нержавеющей стали AISI 304, Ø 89 мм.

3 прямые штанги из нержавеющей стали AISI 304, Ø 40 мм.

Электрический механизм блокировки и привод встроены в верхний корпус.

Шлифованная нержавеющая сталь.

Тип 2 *

Блок управления встроен в корпус.

100–240 В перем. тока, 50/60 Гц, 253 ВА.

Поведение при отказе питания можно настраивать, настройка по умолчанию: оба направления свободны.

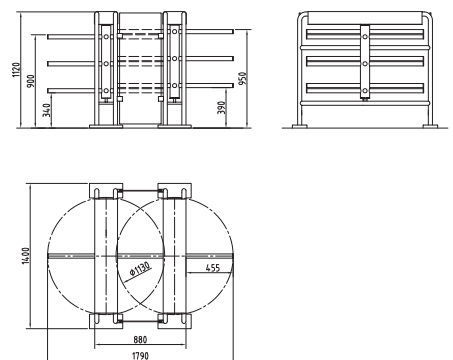
30 ВА.

На готовый пол, крепление дюбелями.

Подходит для установки вне помещений.

Корпус: IP43, электронные компоненты: IP54.

Подходит для бассейнов и развлекательных центров.

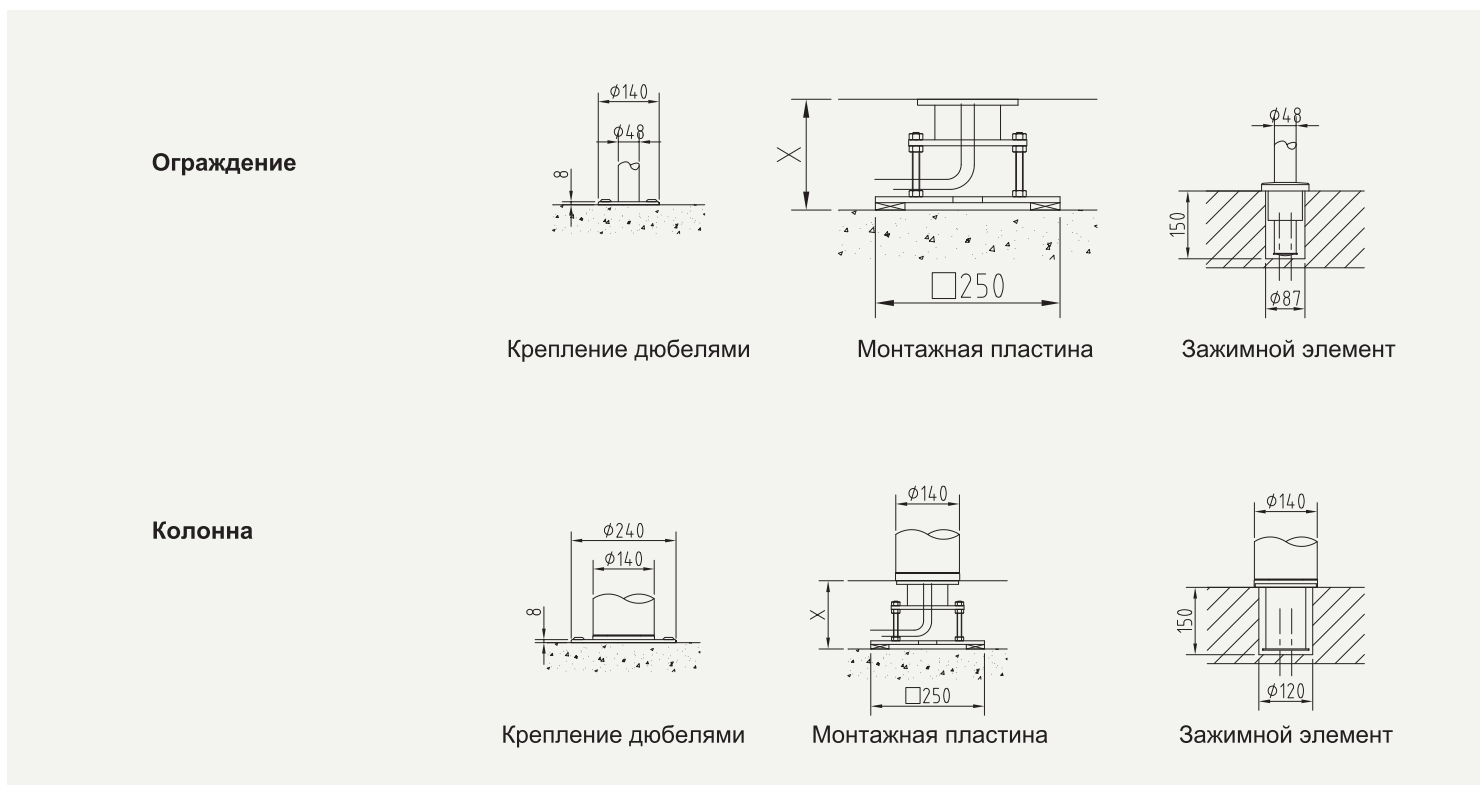


Опции

(в зависимости от типа изделия)

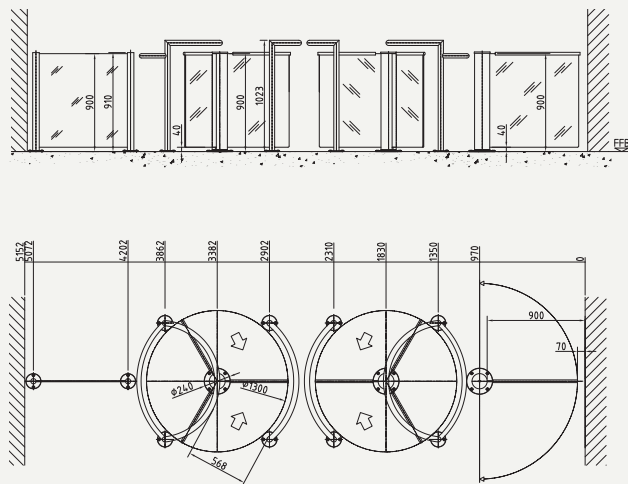
	HTS-E01	HTS-E03	HTS-M01	HTS-L01	HTS-L02
Конструкция					
Элементы ограждения с внутренним остеклением.	•	•			
Три усеченных элемента ограждения.		•			
Три полуростовых элемента ограждения.		•			
Увеличенная высота элемента ограждения и направляющих элементов до 1380 мм.				•	•
Электрооборудование					
Подготовка для установки с адаптером или монтажной пластиной.	•	•	•	•	•
Консоли с адаптером из пластика или алюминия (за доплату также из нержавеющей стали).	•	•	•	•	•
Приемник и валидатор монет.				•	•
Нажимная кнопка в консоли в виде трубы из нержавеющей стали для ручной индивидуальной деблокировки.	•	•	•	•	•
Блоки управления и рамы или корпус для открытого монтажа.	•	•	•	•	•
Дополнительные платы для расширения имеющихся входов и выходов.	•	•	•	•	•
Распределительный щит (подключение не более четырех OPL).	•	•	•		
Установка					
С основанием X = 80 - 180 мм для необработанного пола	•	•	•		
С залитыми зажимными элементами.	•	•	•		

Варианты установки

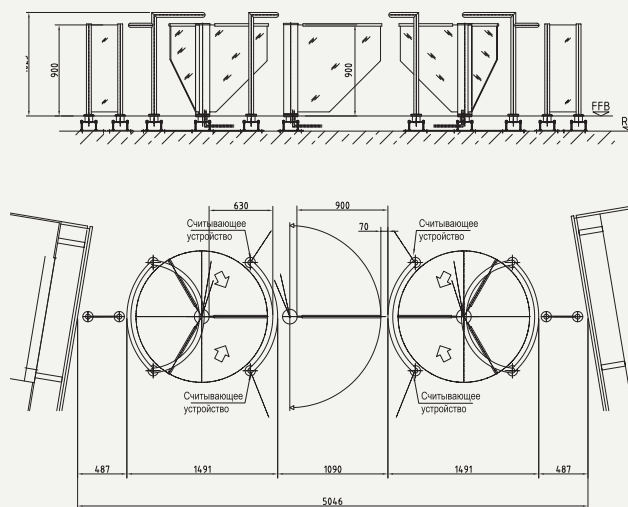


Установочные чертежи

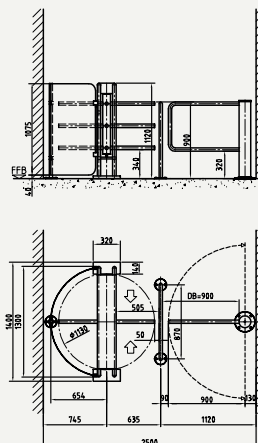
Примеры для HTS-E03



Пример для HTS-E03 с опцией
«Три усеченных элемента ограждения»



Пример для HTS-L01 с калиткой



CE

www.dormakaba.com

www.dorma.com.ua

Производитель оставляет за собой право на внесение изменений · 31685EN 01.2017